

MALÝ KANCELÁŘSKÝ VÝPOČETNÍ SYSTÉM



**CONSUL**

**2715**

**PŘÍRUČKA PRO ÚDRŽBU A OPRAVY - 1. ČÁST  
OBRAZOVÁ PŘÍLOHA**



**MALÝ KANCELÁŘSKÝ  
VÝPOČETNÍ SYSTÉM**

**CONSUL 2715**

**PŘÍRUČKA PRO ÚDRŽBU  
A OPRAVY**

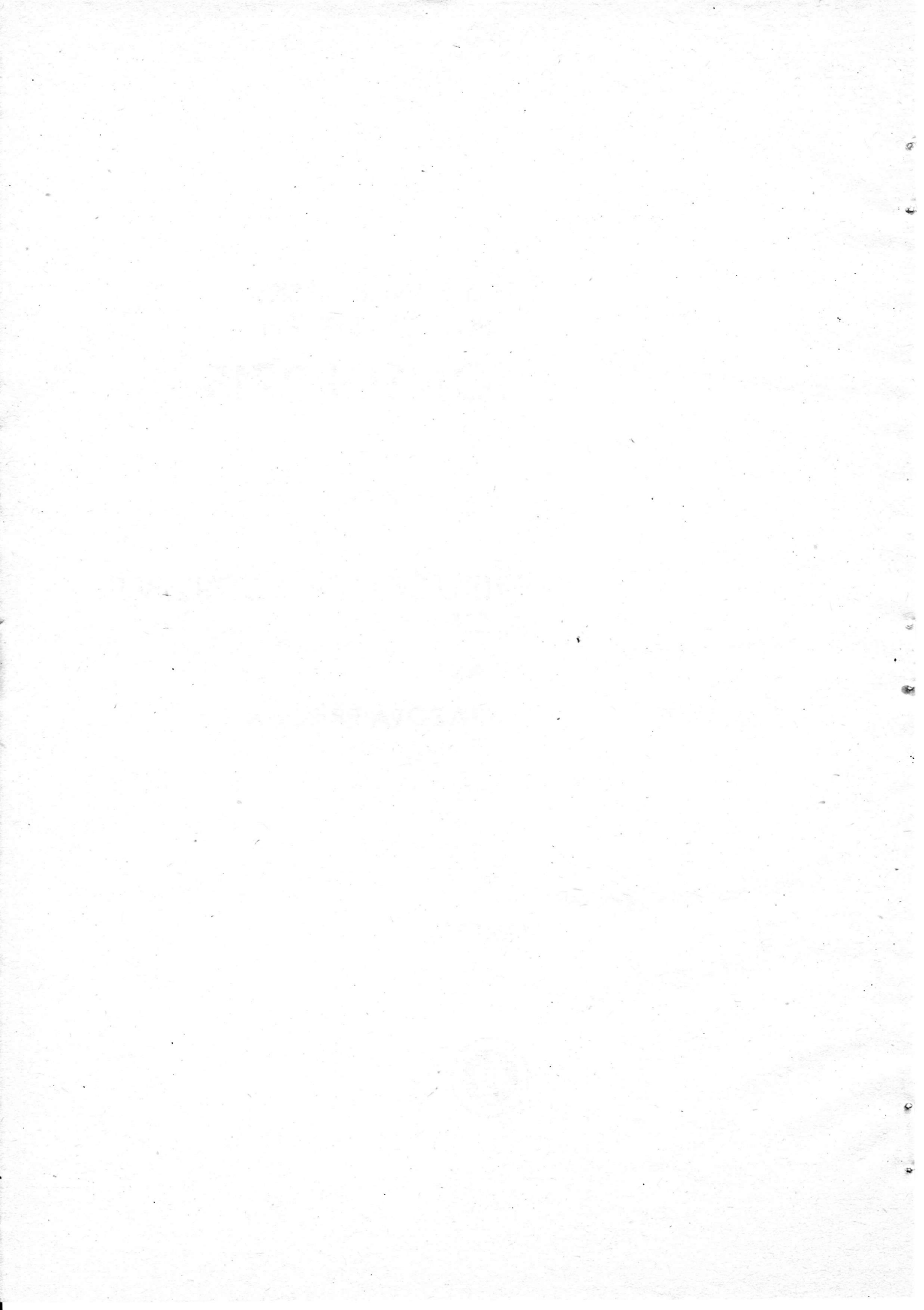
**1. ČÁST**

**OBRAZOVÁ PŘÍLOHA**

**616.817**









Tato "Obrazová příloha Příručky pro údržbu a opravy - 1. část" malého kancelářského výpočetního systému CONSUL 2715 obsahuje tyto obrazy:

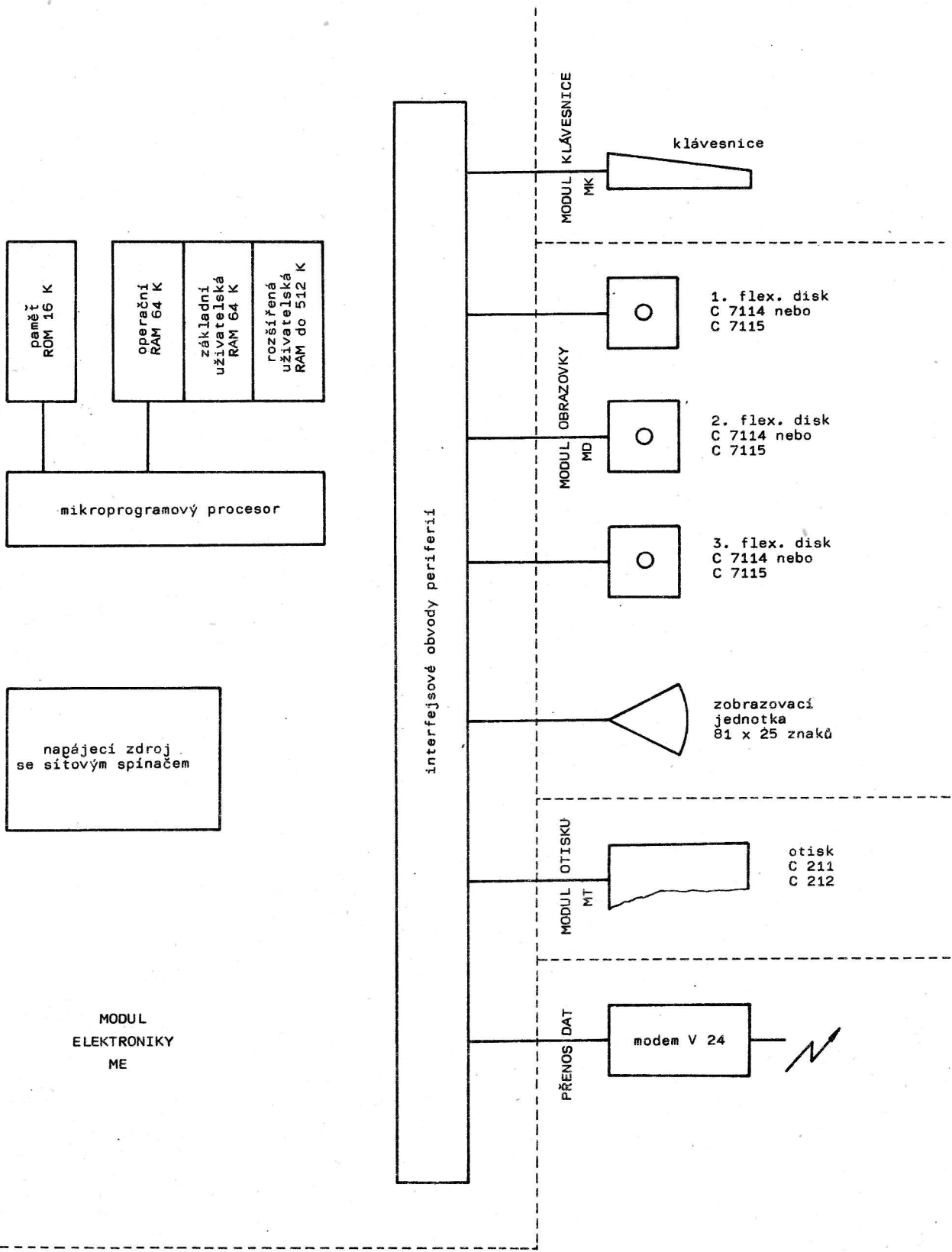
- Obr. 1.1. Funkční skladba zařízení
- Obr. 1.2. Modul obrazovky MD
- Obr. 1.3. Modul elektroniky ME
- Obr. 1.4. Modul klávesnice MK
- Obr. 1.5. Demontáž stroje
- Obr. 3.1. Sestava zařízení
- Obr. 3.2. Funkční bloky zařízení
- Obr. 3.3. Deska procesoru  
Instrukční tabulka
- Obr. 3.4. Blokové schéma procesoru  
Obvodové schéma procesoru 601.153 list 2 ●  
Osazovací výkres procesoru 601.153 list 1
- Obr. 3.5. Deska paměti  
Obvodové schéma paměti 601.187 list 2 ●  
Osazovací výkres paměti 601.187 list 1
- Obr. 3.6. Blokové schéma desky paměti
- Obr. 3.7. Časový diagram předávky dat mezi procesorem a pamětí
- Obr. 3.8. Časový diagram cyklu obnovení informace a cyklu zápisu dat do paměti
- Obr. 3.9. Časový diagram cyklu čtení obsahu paměti ROM a RAM
- Obr. 3.10. Deska FP  
Obvodové schéma desky FP 601.168 list 2 ●  
Osazovací výkres desky 601.168 list 1
- Obr. 3.11. Deska DK  
Obvodové schéma desky DK 601.167 list 2 ●  
Osazovací výkres desky 601.167 list 1
- Obr. 3.12. Klávesnice  
Schéma klávesnice 601.475 list 2  
Nosná deska klávesnice osazená 601.475 list 3
- Obr. 3.13. Zdroj - pohled zespodu
- Obr. 3.14. Zdroj - pohled zhora
- Obr. 3.15. Zdroj - rozložený  
Schéma zdroje 601.057 list 2 ●  
Osazení desky 100 601.164  
Osazení desky 200 601.165  
Osazení desky 300 601.183
- Obr. 3.16. Blokové schéma zdroje
- Obr. 3.17. Umístění hlavních prvků
- Obr. 3.18. Umístění regulačních prvků
- Obr. 3.19. Umístění diagnostických bodů
- Obr. 3.20. Podrobné blokové schéma zdroje
- Obr. 3.21. Displej  
Obvodové schéma displeje 601.226 list 2  
Deska displeje sestava 601.151
- Obr. 4.1. Servisní zavazadlo
- Obr. 4.2. Pomocný rám se servisními přípravky



- Obr. 4.3. Deska štafle
- Obr. 4.4. Deska parity  
Obvodové schéma desky parity 601.179 list 2  
Osazovací výkres desky parity 601.179 list 1
- Obr. 4.5. Testér klávesnice, analogové zobrazovací jednotky, programovací přípravek  
Programátor schéma I 601.171 list 2  
Programátor schéma II 601.171 list 3  
Osazovací výkres desky programátoru 601.171 list 1
- Obr. 4.6. Deska SP s panelem  
Obvodové schéma desky SP 601.169 list 2 ●  
Osazovací výkres desky SP 601.169 list 1  
Obvodové schéma panel SP 601.163 list 2  
Osazovací výkres panel SP 601.163 list 1

Obrazy, označené ● , jsou z výrobních důvodů tištěny děleně.

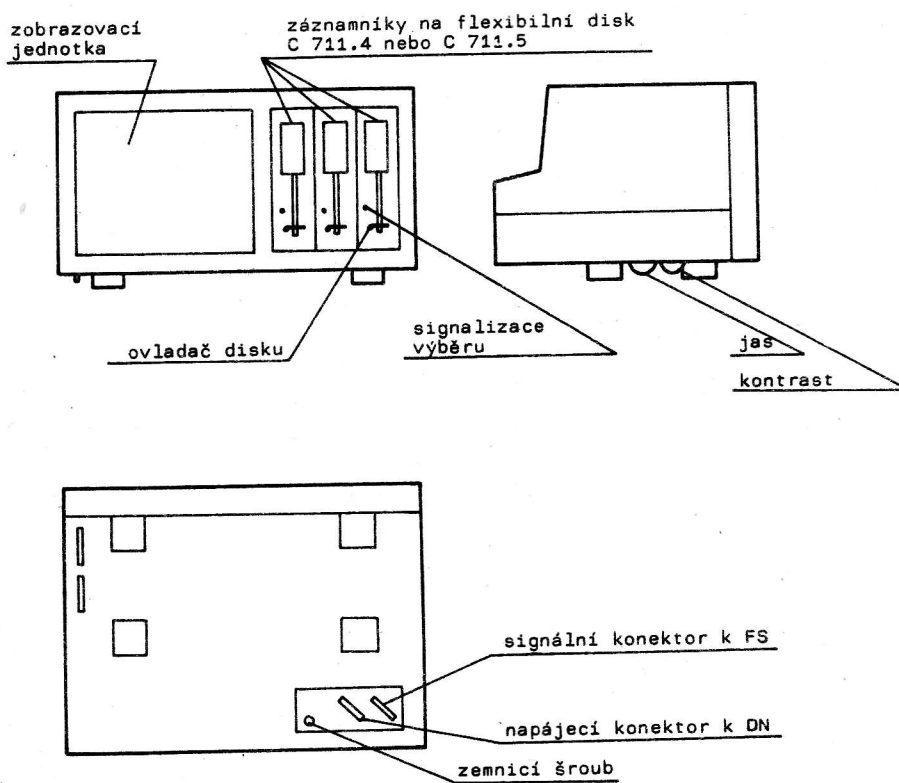




Funkční skladba zařízení

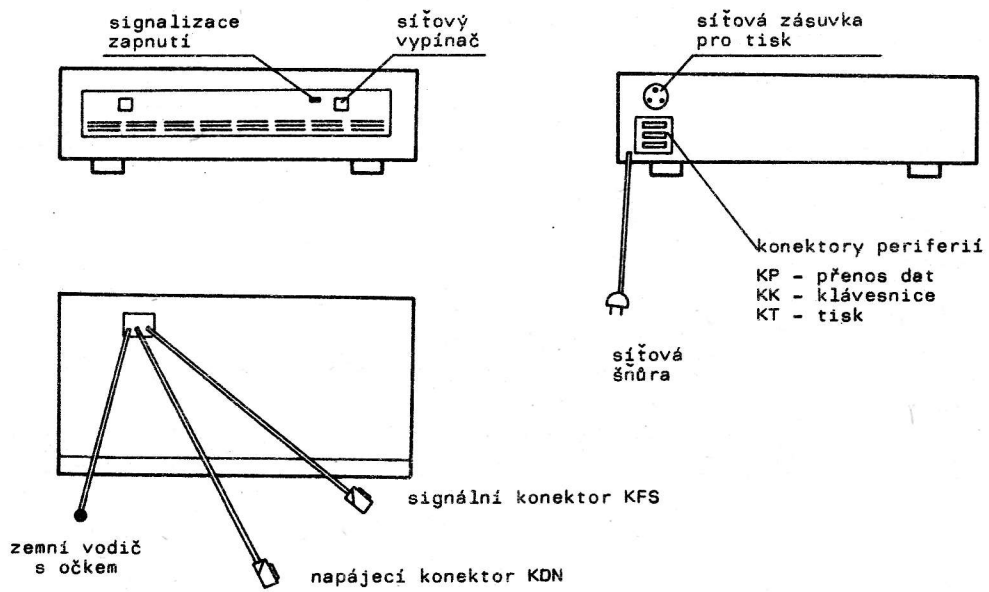
Obr. 1.1





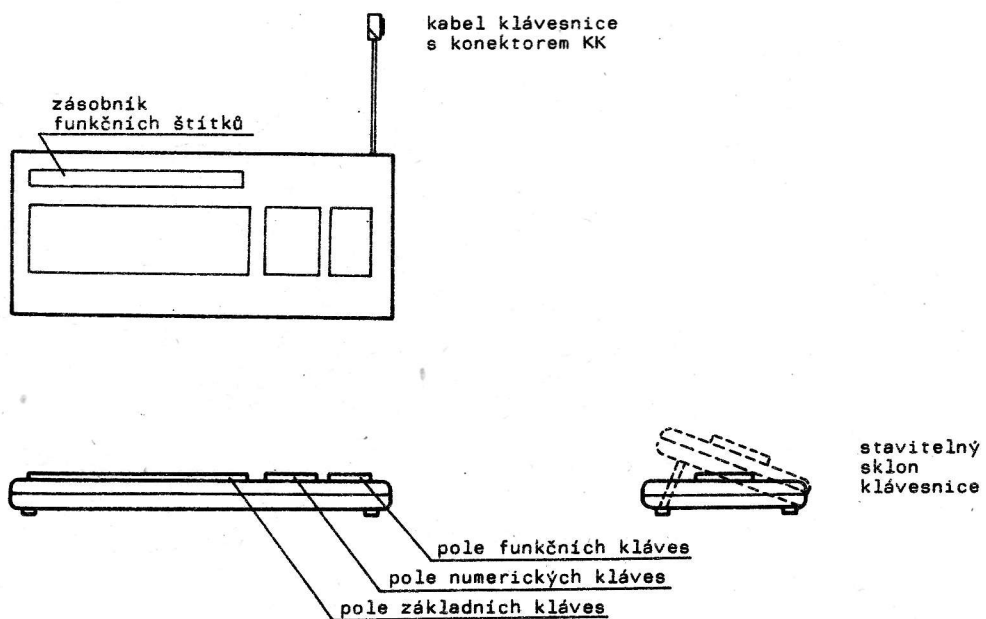
Modul obrazovky MD

Obr. 1.2



Modul elektroniky ME

Obr. 1.3



Modul klávesnice MK

Obr. 1.4

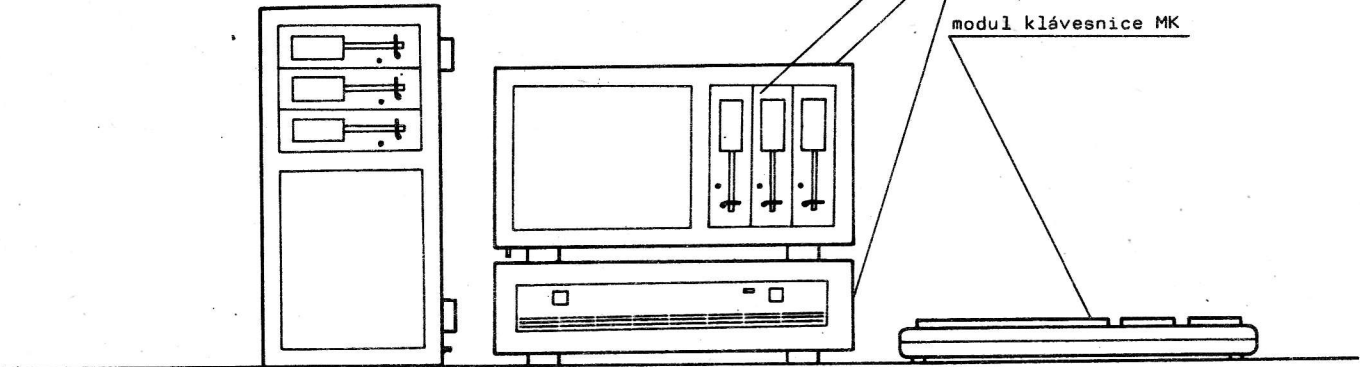
Poloha modulu obrazovky  
při spojování  
a rozpojování zařízení

1 - 3 ks paměti Consul 711.4  
nebo 711.5

modul obrazovky MO

modul elektroniky ME

modul klávesnice MK



horní kryt M0

čelní kryt M0

spodní kryt M0

horní kryt ME

čelní kryt ME

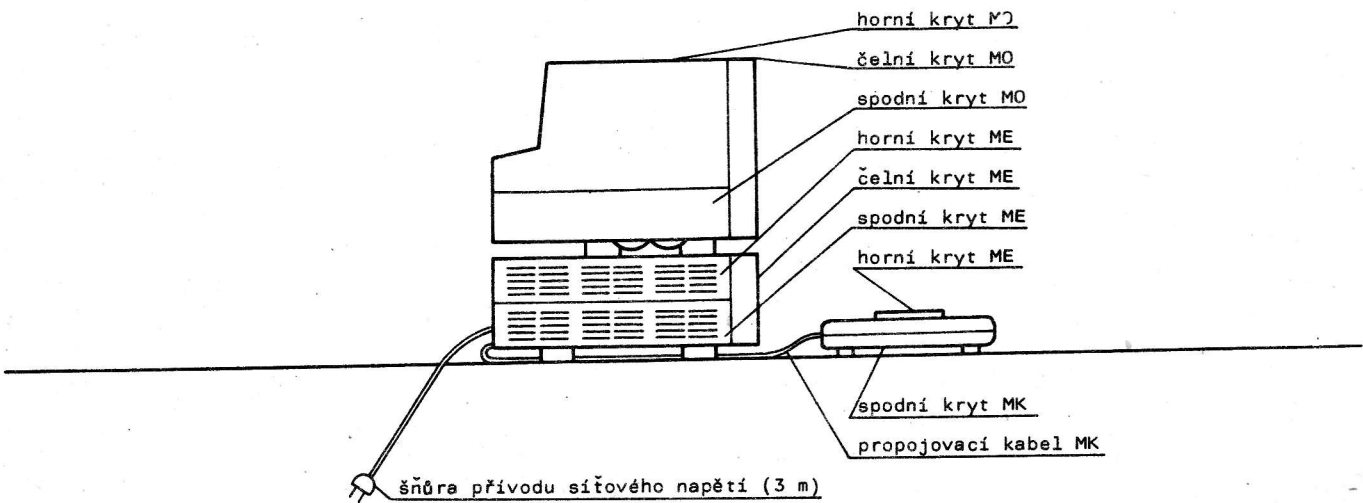
spodní kryt ME

horní kryt ME

spodní kryt MK

propojovací kabel MK

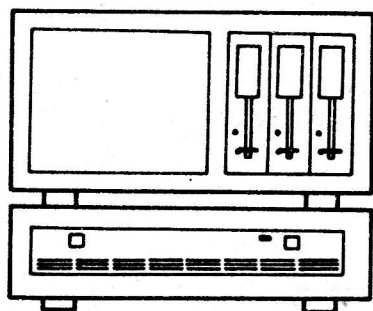
šňůra přívodu síťového napětí (3 m)



Demontáž stroje

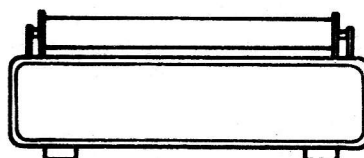
Obr. 1.5



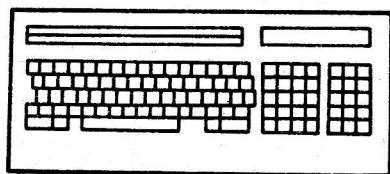


modul  
obrazovky

modul  
elektroniky



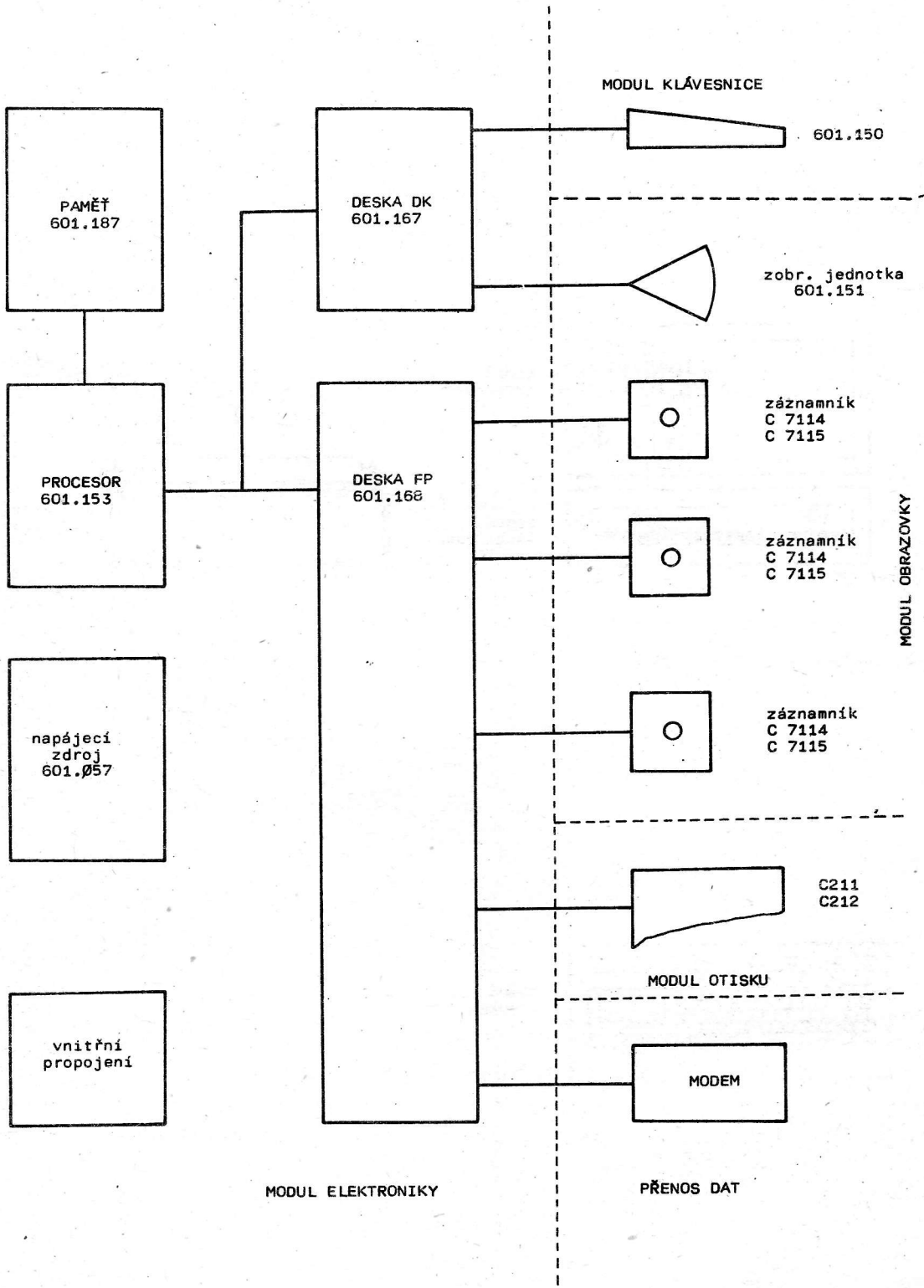
modul  
otisku



modul  
klávesnice

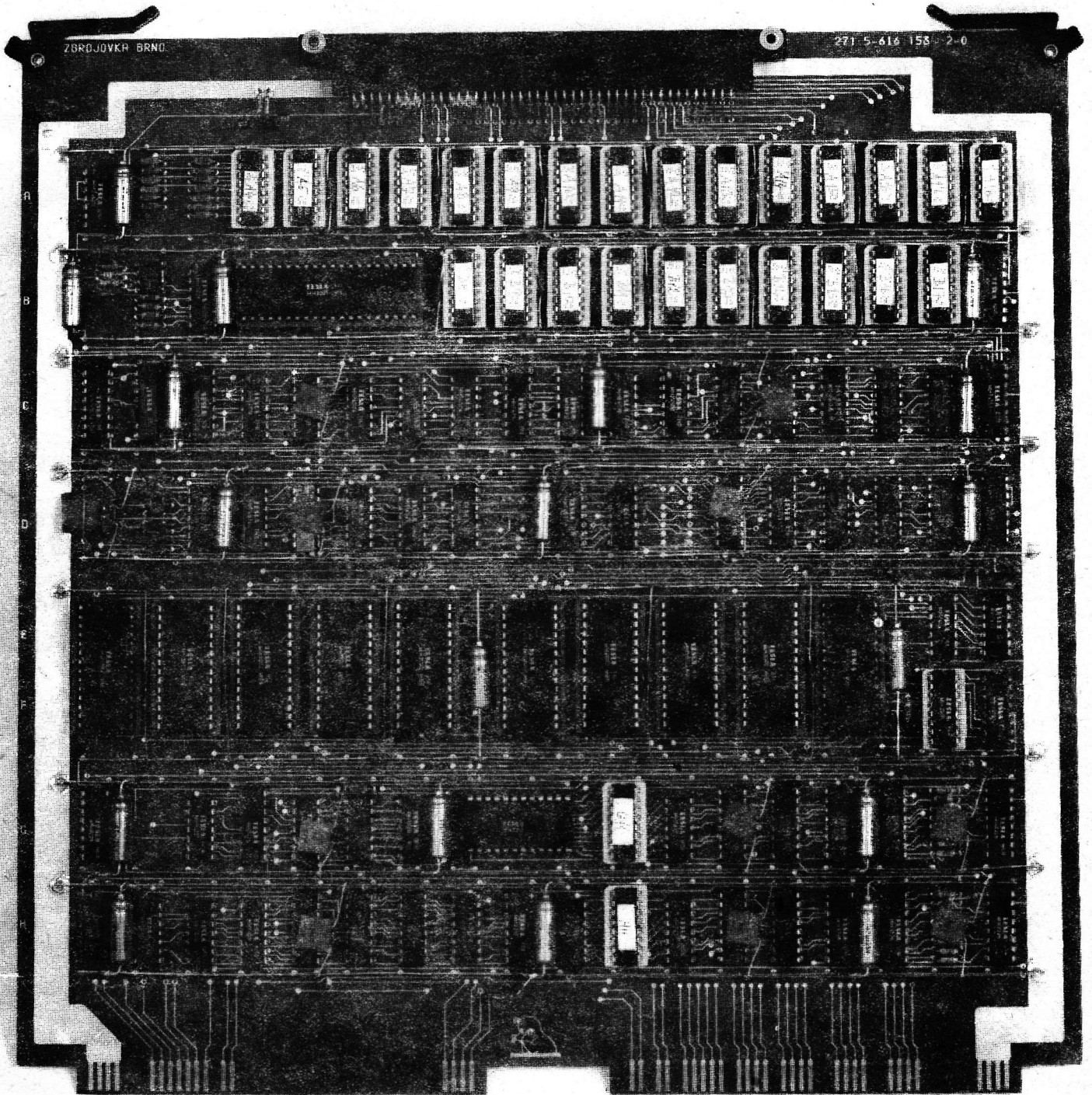
Sestava zařízení

Obr. 3.1



Funkční bloky zařízení

Obr. 3.2



Obr. 3.3











```

**870104* KRTEK * KRTEK * KRTEK * KRTEK * KRTEK * KRTEK * KRTEK * KRTEK * KRTEK * KRTEK * KRTEK * KRTEK * KRTEK
*** ULOZENI KONSTANT *****
B10 =07, B1 /5C+2R0
B11 =27, B1 /5C+2R0
B12 =17, B1 /5C+2R0
B13 =37, B1 /5C+2R0
B14 =0F, B1 /5C+2R0
B15 =2F, B1 /5C+2R0
B18 =8F, B1 /5C+2R0
B1A =4F, B1 /5C+2R0

B1L =9E, 04, B1 /3210B1 /7C+3R0
B15 =9F, B1 /5C+2R0
B1M =F7, B1 /K+1 /8C+3R0
BBX =47, B1, B2 /8C+3R0
BBY =57, B1, B2 /8C+3R0
BBZ =A3, B1, B2 /8C+3R0
BBW =1F, B1, B2 /8C+3R0
BBK =CF, B1, B2 /8C+3R0

BLK =9E, 01 /S, R3+1, R3=FF, K=K+R3+1 /3C+R0+(R3+1)(5C+R0)
*** JEDNICKOVE OPERACE *****
JP0 =D0 /CI=1=V, FF=TO /2C+R0
JP1 =D4 /CI=1=V, FF=TO /2C+R0
JP2 =D2 /CI=1=V, FF=TO /2C+R0
JP3 =D6 /CI=1=V, FF=TO /2C+R0
JP4 =D1 /CI=1=V, FF=TO /2C+R0
JP5 =D5 /CI=1=V, FF=TO /2C+R0

JM0 =C8 /CI=1=V, FF=TO /3C+R1
JM1 =CC /CI=1=V, FF=TO /3C+R1
JM2 =CA /CI=1=V, FF=TO /3C+R1
JM3 =CE /CI=1=V, FF=TO /3C+R1
JM4 =C9 /CI=1=V, FF=TO /3C+R1
JM5 =CD /CI=1=V, FF=TO /3C+R1

L00 =68 /PA, 00=M, FF=TO /4C
L01 =4C /PA, 00=M, FF=TO /4C
L02 =4A /PA, 00=M, FF=TO /4C
L03 =6E /PA, 00=M, FF=TO /4C
L04 =49 /PA, 00=M, FF=TO /4C
L05 =3D /PA, 00=M, FF=TO /4C
L0M =4B /PA, 00=M, FF=TO /7C+2R0
L0B =97, B1 /PA, 00=M, FF=TO /5C+2R0

LNS =81 /PA, 00=V, FF=TO /4C
LNC =F0 /2C+R0

SON =9D, 21, B1, B2 /RAM<R9, R8, 7B, R9+B1> J OR B2=[RAM<R9, R8, 7B, R9+B1>] J, K=K /26C+4R0+2R1
SOF =9D, 01, B1, B2 /RAM<R9, R8, 7B, R9+B1> J AND NEG82=[RAM<R9, R8, 7B, R9+B1>] J, K=K /25C+4R0+2R1
*** SROVNAVACI OPERACE *****
LS0 =40 /VM, TOT, TO=M /5C
LS1 =5C /VM, TOT, TO=M /5C
LS2 =5A /VM, TOT, TO=M /5C

LS3 =7E /VM, TOT, TO=M /5C
LS4 =59 /VM, TOT, TO=M /5C
LS5 =5D /VM, TOT, TO=M /5C

LSM =83 /VM, TOT, TO=M, PA=M /7C+2R0
LSB =A7, B1 /VM, TOT, TO=M /5C+2R0

BLS =9D, 07 /R3+1, RAMLAB, R567, VM-TOT=P05R, K=K+R3+1, R67=R+R3+1, KONEC:R3=FF:TOT=NT0 K, R67=NTOT+1
/7C+2R0+(R3+1)(12C+2R0)
*** SKOKY *****
SS0 =91 /S=00=+1 /8C+R0
SSN =8A /S=00=+5 /8C+R0
SPL =DB /L=+1 /7C+R0
SPS =DA /S=+1 /7C+R0

SME =DF /M=+1 /7C+R0
SVE =DE /V=+1 /7C+R0
SNE =DD /NT0=+1 /7C+R0
STO =DC /T0=+1 /7C+R0

SC0 =D9 /C=0=+1 /7C+R0
SC1 =D8 /C=1=+1 /7C+R0
SM0 =98, B1, B2, /S AND B1 M2 B2=00=+1 /13C+3R0
SMN =99, B1, B2, /S AND B1 M2 B2=00=+5 /13C+3R0

```



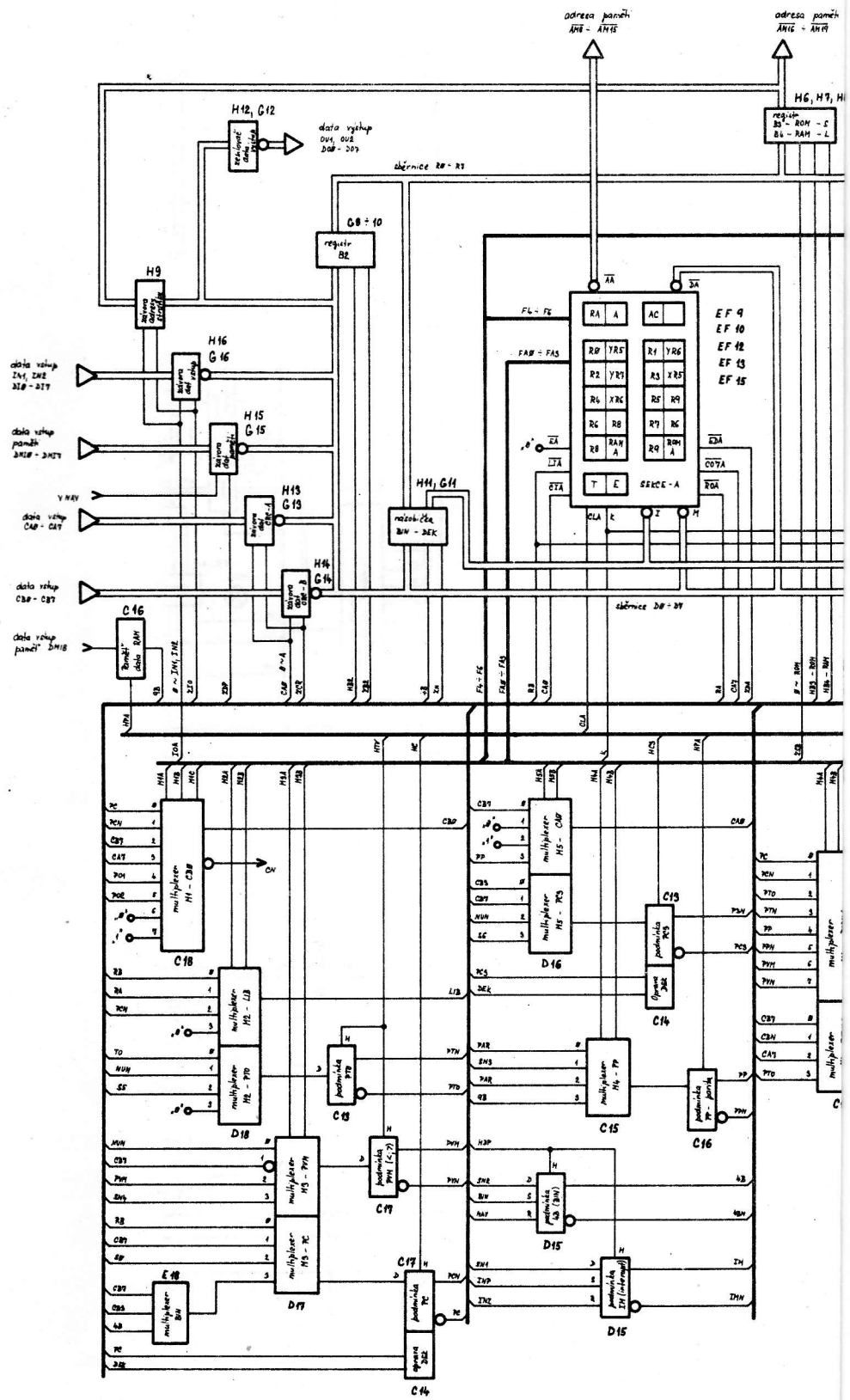


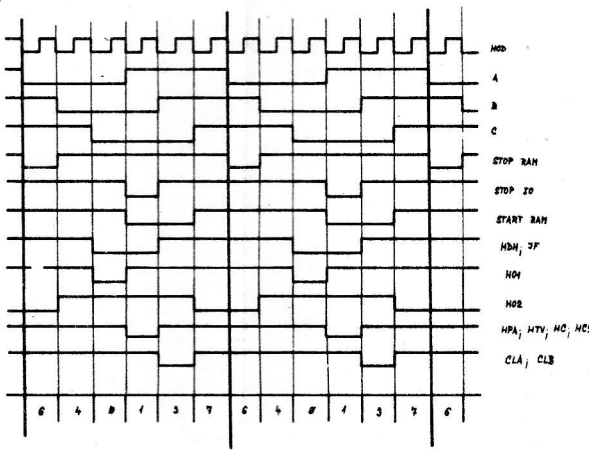
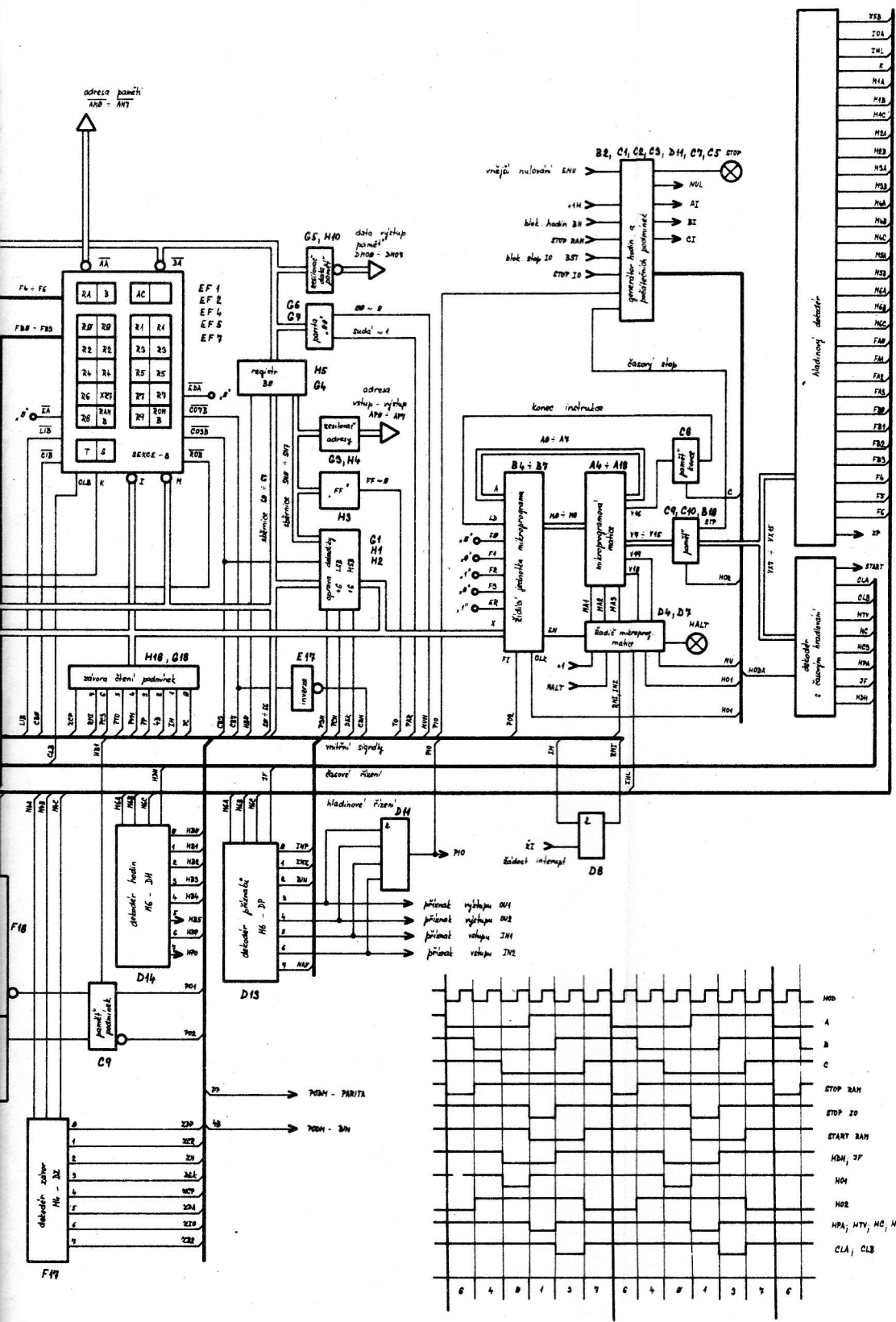












Obr. 3.4

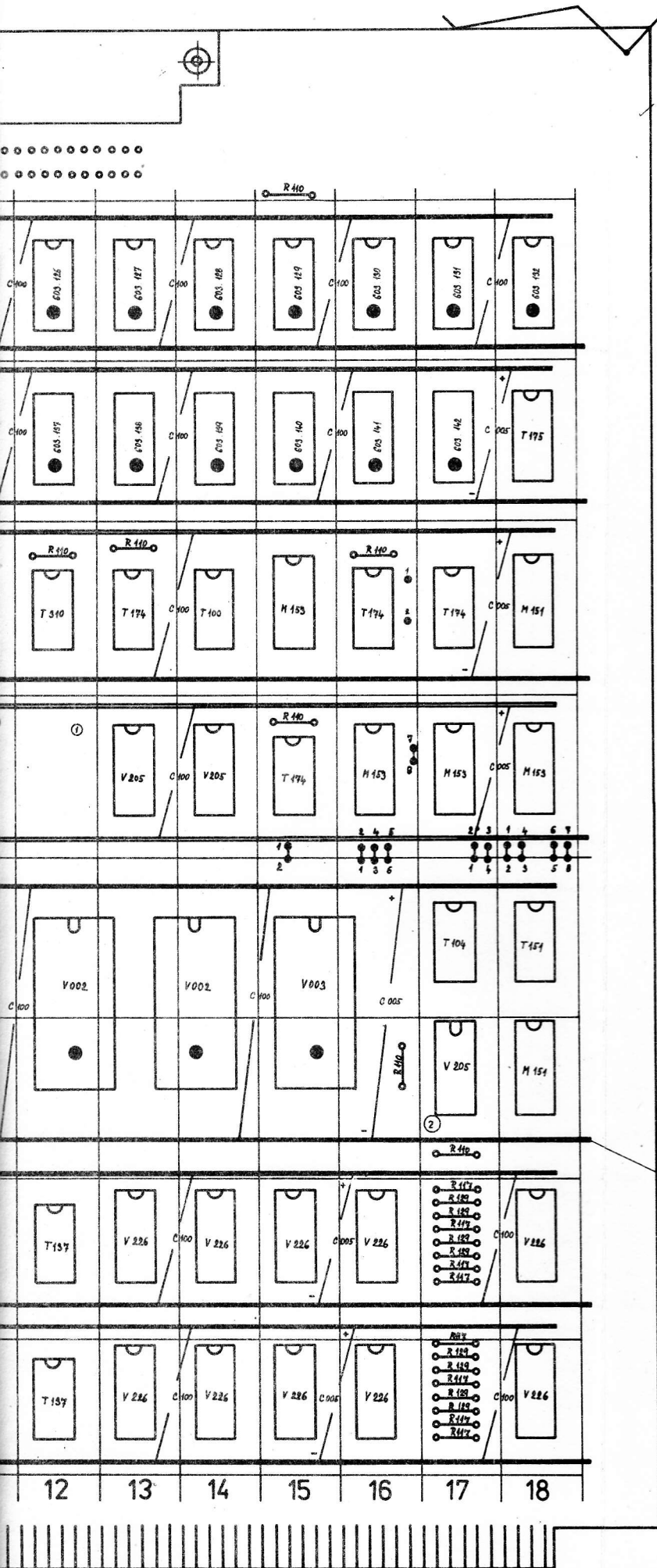
1	2	3	4	5	6	7	8	9
C14D, D08D, H02B			MH7400			3		T100
E17D, G05B, H10B			MH7404			3		T104
B03D			MH7405			1		T105
H01B			MH7410			1		T110
H03B, G07B			MH7430			2		T130
G03B, G12B, H04B, H12B			MH7437			4		T137
E18D			MH7451			1		T151
C13D, C16D, C17D, D15C			MH7474			4		T174
B18C, C09D, C10C, G04B, H05A			MH7475			5		T175
C18C, F18A			MH74151			2		M151
C15C, D16B, D17B, D18B			UCY74153			4		M153
H08A			UCY74157			1		M157
H06A, H07A			UCY74175			2		M175
G06B			UCY74180			1		M180
B04P			MH3001			1		V001
E02R, E04E, E05R, E07E, E09E, E10R, E12E, E13R			MH3002			8		V002
E01E, E15E			MH3003			2		V003
D14B, D13B, F17A			MH3205			3		V205
G08Q			MH3212			1		V212
H09A			MH3216			1		V216
G13A, G14A, G15A, G16A, G18A, H13A, H14A, H15A H16A, H18A, G01B			MH3226			11		V226
C05D, D05D, D03D			MH74S00			3		T300
A01D			MH74S03			1		T303
C06D, D06D			MH74S04			2		T304
C04D, C11D, C12D			MH74S10			3		T310
C07D			K531LA2P			1		T330
D10D			MH74S37			1		T337
D11D			MH74S20			1		T320
C08D, D04D, D07D			MH74S74			3		T374
C01C, C02C, C03C			MH74S112			3		N112
B02C			BE555			1		555
O04A, O04S			LQ1132			2		Q132
B01P3			KA222			1		A012
Krystal D01S			PKJ11ZS4	18MHz		1		KR1
B01P4			TR191	33K		1		R109
B01P2, C01N, D01B, D02B, D02E, D02H, D02K, D07P, D09D, D09F, E06R, A02F, A02G, A02H			TR191	33OR		14		R107
G17B, G17C, G17E, G17F, H17B, H17C, H17E, H17D			TR191	56OR		8		R129
A02C, A02D, A02E, A03C, A03D, A03E, A03F, A03G, A03H, A03J, O15N, C02B, C12C, C13B, C16C, D15B, F10G, F16R, F17K, G06A D02D			TR191	68OR		20		R110
G17A, G17D, G17G, G17H H17A, H17C, H17F, H17G			TR191	1K		1		R100
			TR191	4K7		8		R117



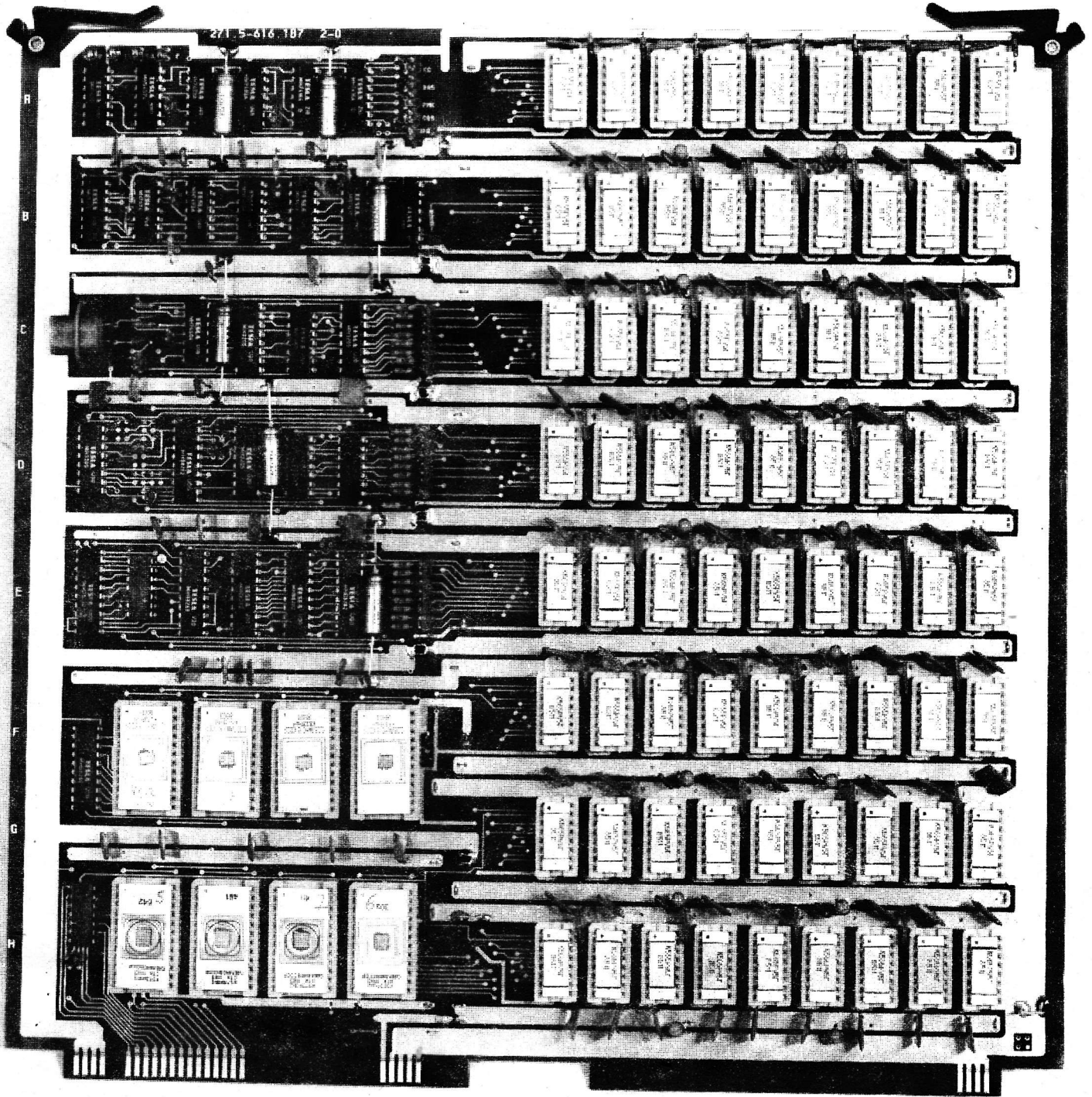
## 271.5-601.153/2

1	2	3	4	5	6	7	8	9
OØ4P, OØ4Q, BØ2G, BØ2H, BØ2J, BØ2K			TR191	220R		6		R104
DØ2F, CØ2S			TK754	47 $\mu$		2		C106
DØ2J, DØ6R			TK724	1n0		2		C105
DØ26, HØ9			TK754	100p		2		C103
BØ1P5, BØ1P1			TK782	47n		2		C100
BØ1N			TFØØ9	47 $\mu$		1		CØØ5
viz osazovací výkres			TFØØ9	47 $\mu$		17		CØØ5
viz osazovací výkres			TK782	47n		27		C100
viz osazovací výkres			TX7822161			27		
viz osazovací výkres			TX7875281			10		
viz osazovací výkres			TX7875401			1		
C16S1, C16S2, F10N			271.5- 601.191			3		
CØ9S, DØ1N, DØ5P, DØ6M			271.5- 601.192			16		
DØ7P, D15P, D16S, D18R, D18S, D16M, D16P, D16Q, D17R, D17S, D18N, D18M			271.5- 601.189			16		
CØ9S, DØ1N, DØ5P, DØ6M			271.5- 601.189			16		
DØ7P, D15P, D16M, D16P, D16Q, D17R, D17S, D18N, D18N, D18R, D18S, D16S								
CØ7L			TK724	470		1		C104
dle výkresu			TK842	330n		1		C123

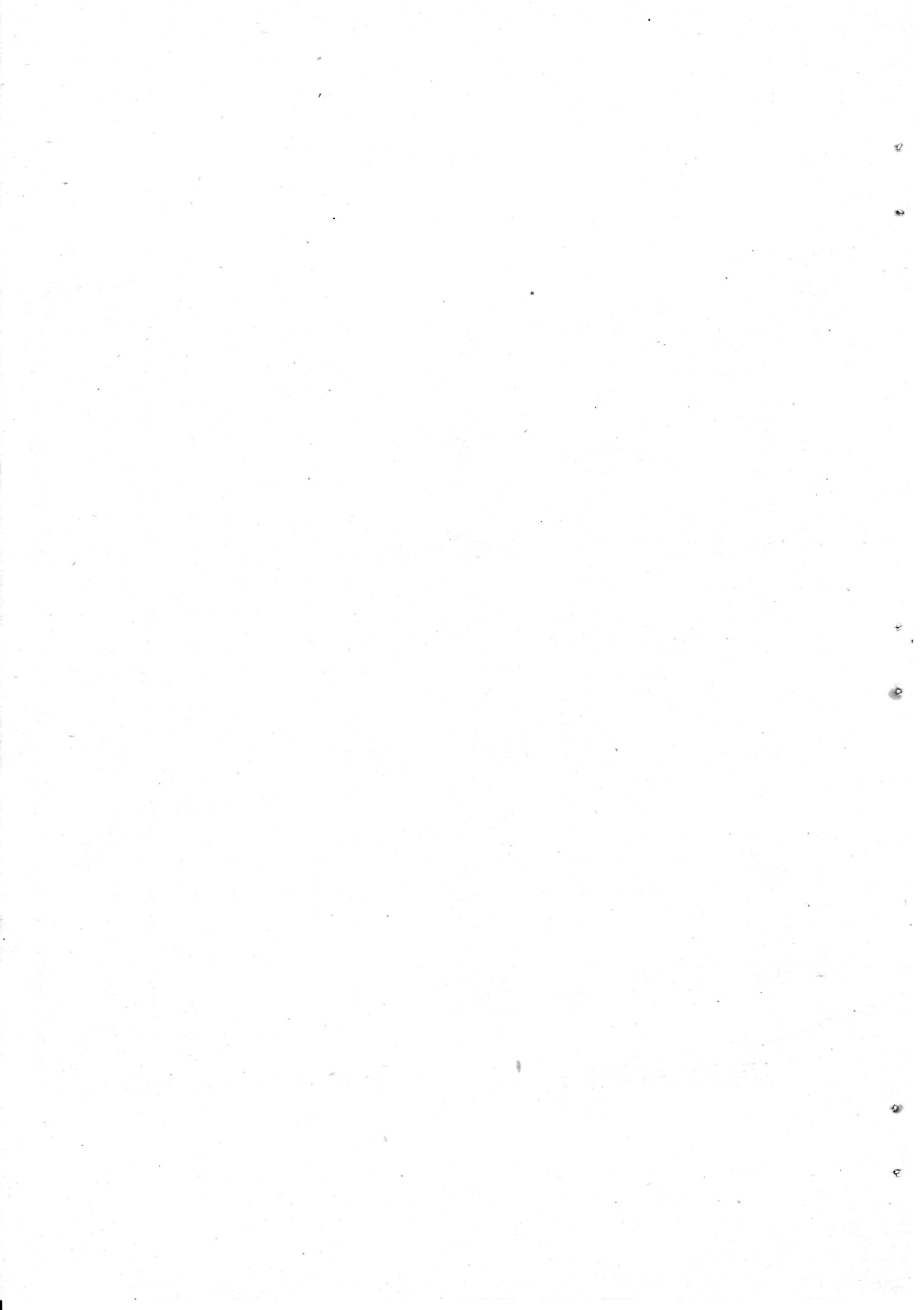




Obr. 3.4 271.5 - 601.153 L1



Обр. 3.5





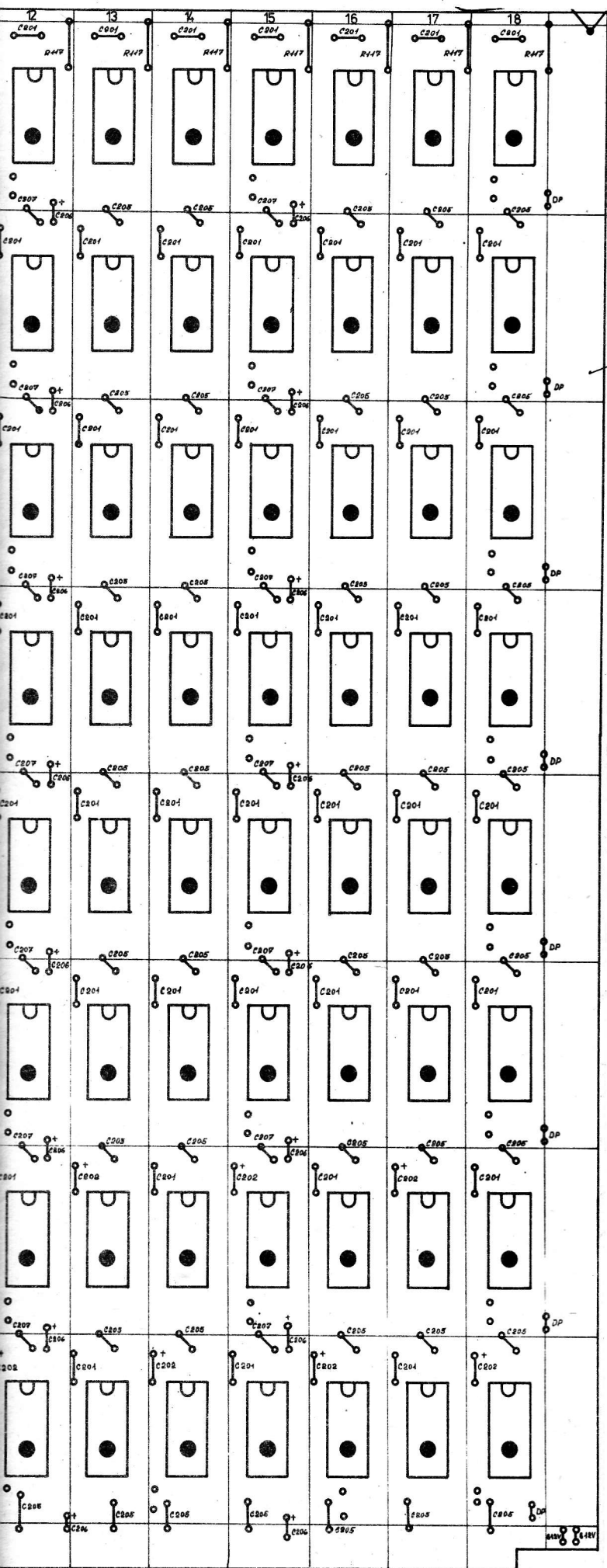
1	2	3	4	5	6	7	8	9
A01D, B06C			MH7400			2		T100
B07C			MH74S00			1		T300
C03C			MH74S04			1		T304
D05D, D06D			UCY7408			2		T108
B01C, B02C, B05C			MH7474			3		T174
A02D			MH74S74			1		T374
A03D, A04D, B03C, B04C			MH7493			4		T193
A05D, A06D			MH74164			2		M164
E02E, H01A			K531IP5			2		N280
C04C, C06C, D01C, D04C			MH3205			4		V205
D03B, E01C, E04C, E05C, E06C, F01J			MHB8282			6		U282
E03C			MHB8283			1		U283
C05D			MH7410			1		T110
A01B, A01R, A02B, A02R			LQ1131			4		Q131
C01S			PKJ11Z54	18MHz		1		KR
viz osaz. výkres			TX7825241			8		IO v patici
A037N			TR191	150R		1		R120
C07C, C07D, C07E, C07F, C07G, C07H, C07J, C07K, D07D, D07C, D07E, D07F, D07G, D07H, D07J, D07K, E07C, E07D, E07E, E07F, E07G, E07H, E07J, E07K, B07S			TR191	33R		25		R121
C02C, C02E			TR191	330R		2		R107
B01S, B02S, B04S, D07N, E03S			TR191	680R		5		R110
A10S, A11S, A12S, A13S, A14S, A15S, A16S, A17S, A18S			TR191	4k7		9		R117
C02H			TR191	1k		1		R100
C02G			TK754	47p		1		C106
C02P			TK754	100p		1		C103
viz osaz. výkres			TK782	47n		23		C100
viz osaz. výkres			TK842	330n		4		C123
viz osaz. výkres			TF009	47 $\mu$		6		C005
B06J			TK724	470p		1		C102
A09F			271.5- 601.191			1		M31
A02S, A04S, B02B, B03N, C02P, C02S, D02R, E06N, H02H			271.-5- 601.192			9		M1-M18
G07S, D07S, E07S			271.5- 601.198			3		N1-N28
A07Q			271.5- 601.210			1		M21-M30
A02S, A04S, B02B, B03N, C02P, C02S, D02R, E06N, H02H, A07Q1, A07Q2, A07Q3, A07Q4, A07Q5			271.5- 601.189			14		P1-P10
viz osaz. výkres			drát Cu	10 mm		30		DP
			Ø 0,4					

1                      2                      3                      4                      5                      6                      7                      8                      9

## NÁSLEDUJÍCÍ SOUČÁSTKY OSADIT PODLE TAB1, TAB2

viz osaz. výkres	TX782 2161		MAX72	patice IO16
viz osaz. výkres	TK782	150n	MAX145	C201, C203, C205
viz osaz. výkres	TE131	47/u	MAX32	C202, C204, C206
viz osaz. výkres	TE134	15/u	MAX16	C206
viz osaz. výkres pozice 10-18 řada A-H	TK842 MHB	330n	MAX14 72	C207
pozice 10-18 řada A-H	4116C K565		72	
pozice 10-18 řada E-H	RU66 K565		18-36	
viz osaz. výkres	RU56 drát Cu Ø 0,4	10 mm	3	S12V
viz osaz. výkres	drát Cu Ø 0,4	10 mm	13	S5V
viz osaz. výkres	drát Cu Ø 0,4	10 mm	5	NA7
viz osaz. výkres	drát Cu Ø 0,4	10 mm	1	AA7
viz osaz. výkres	drát Cu Ø 0,4	10 mm	2	P16K
viz osaz. výkres	drát Cu Ø 0,4	10 mm	2	P64K
viz osaz. výkres	drát Cu Ø 0,4	10 mm	2	KP64
viz osaz. výkres	drát Cu Ø 0,4	10 mm	1	KP128
viz osaz. výkres	drát Cu Ø 0,4	10 mm	1	3-5V
viz osaz. výkres	drát Cu Ø 0,4	10 mm	3	MH
viz osaz. výkres	drát Cu Ø 0,4	10 mm	3	RU

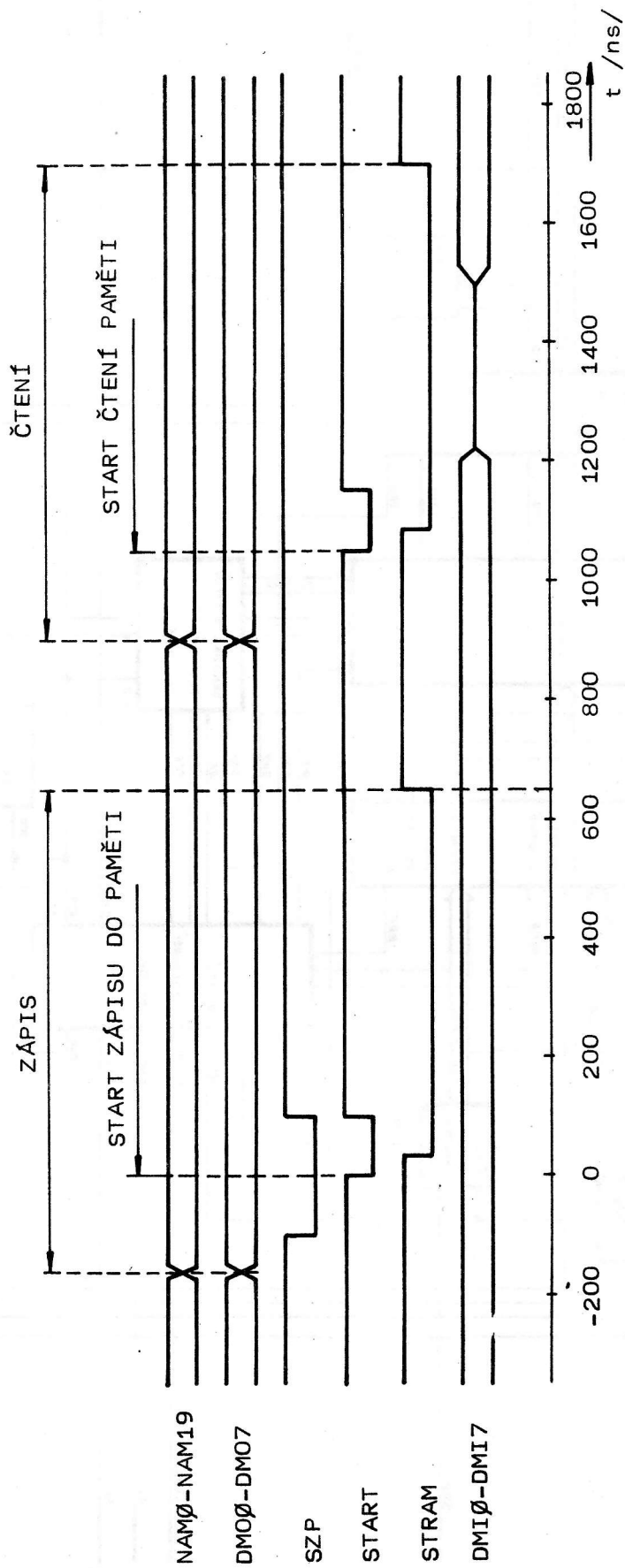




Obz. 3.5 271.5 - 601.187 L1

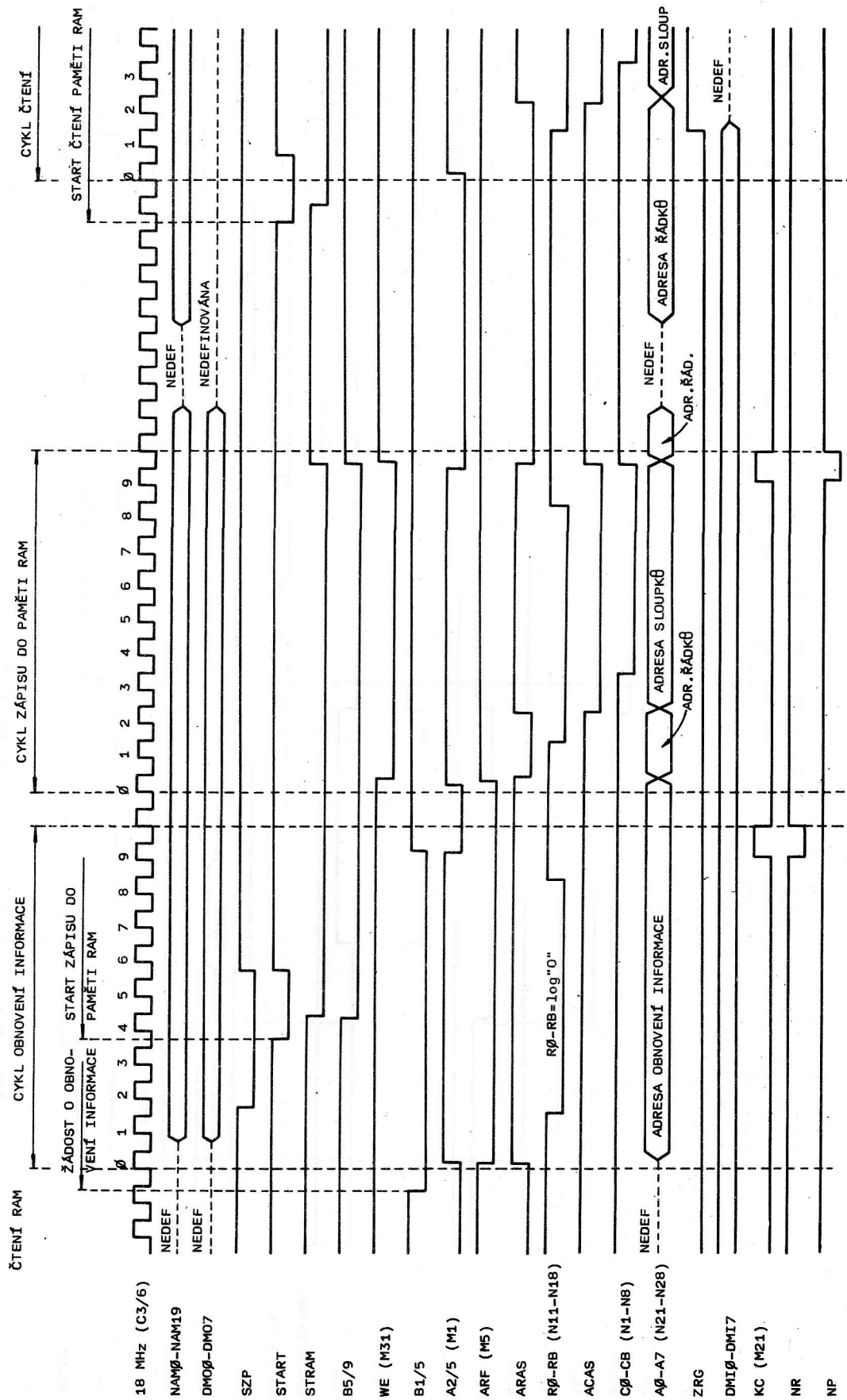




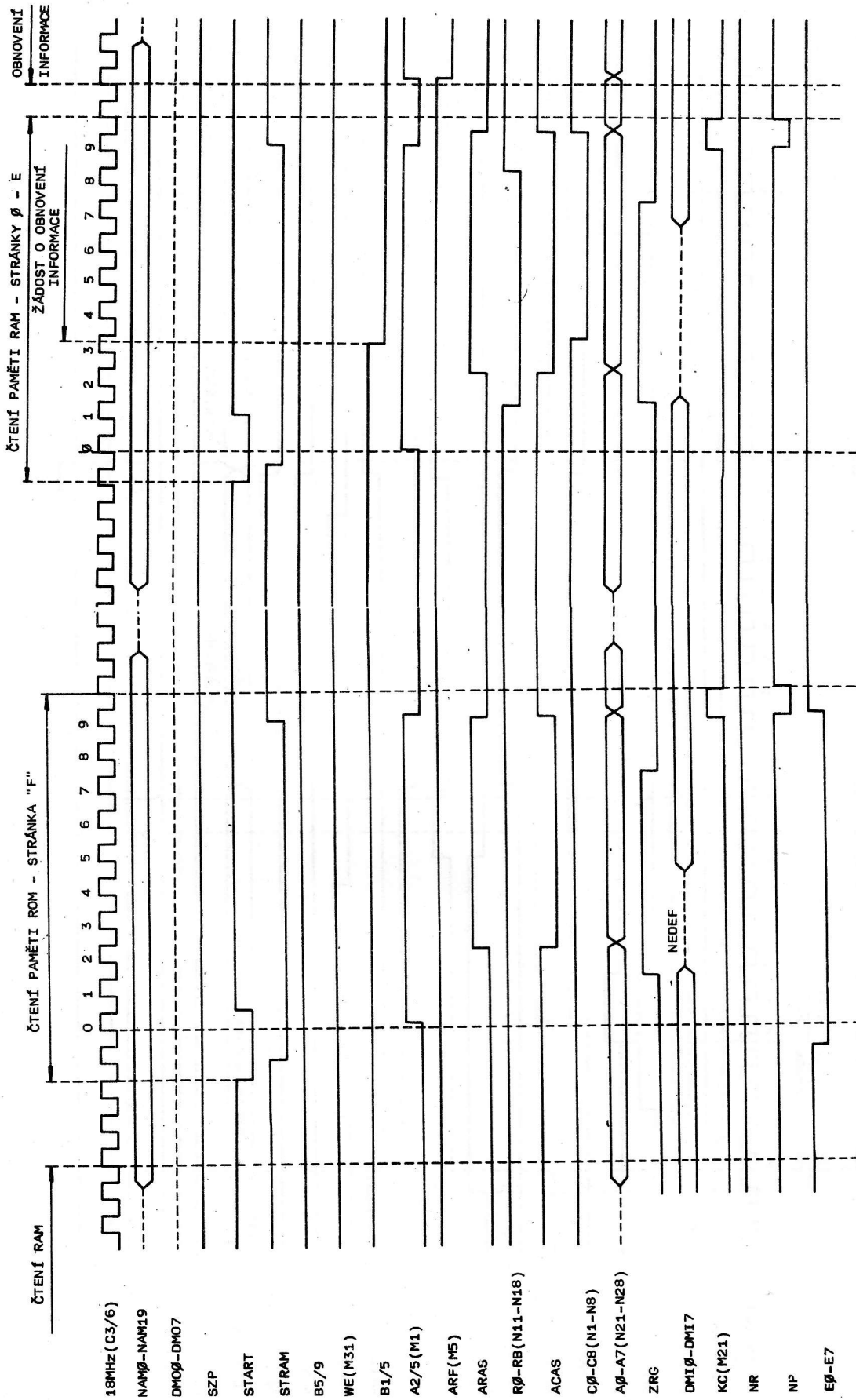


Obr. 3.7

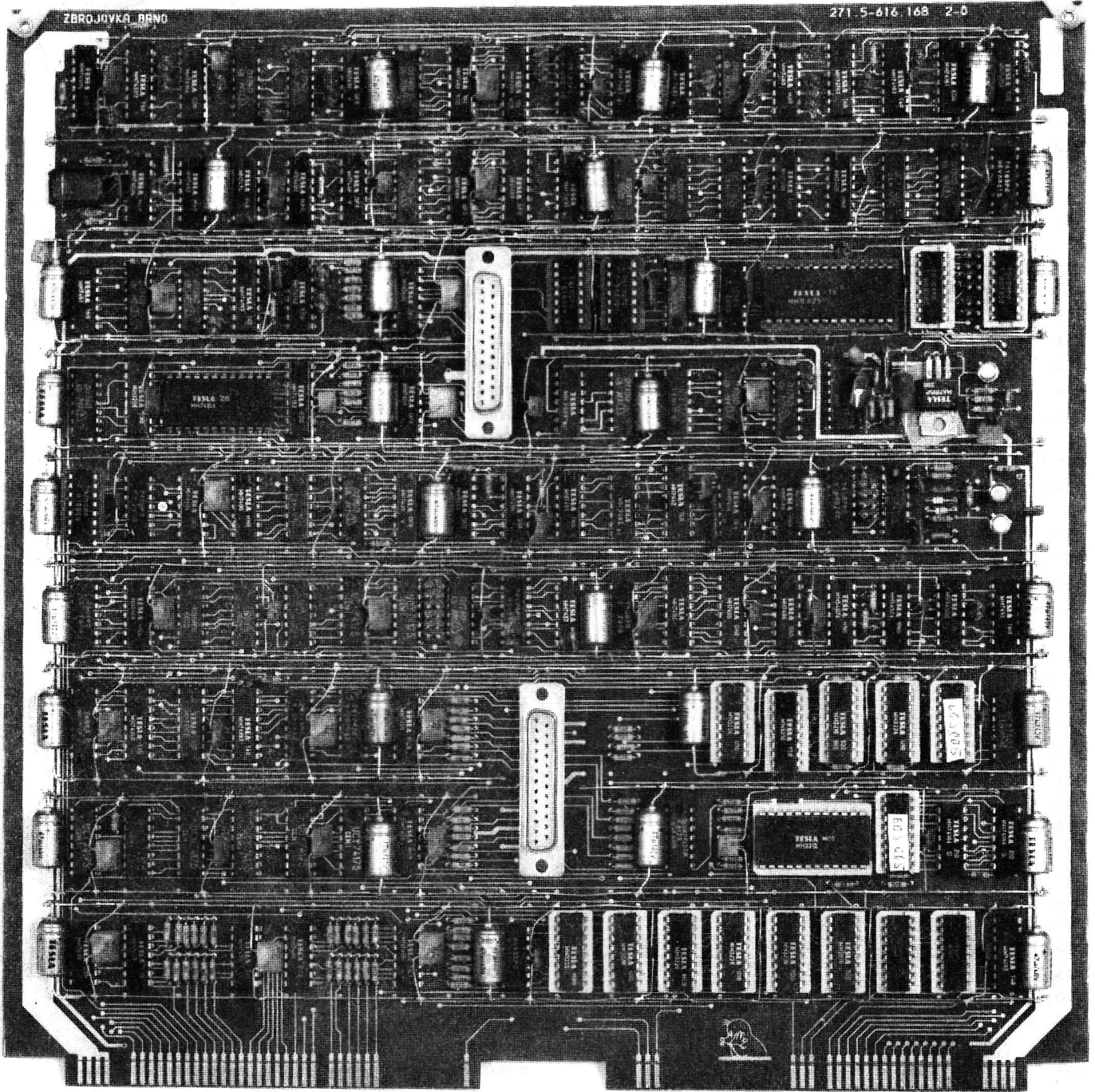
Časový diagram předávky dat mezi procesorem a pamětí



Časový diagram cyklu obnovení informace a cyklu zápisu dat do paměti RAM



Časový diagram cyklu čtení obsahu paměti ROM a RAM



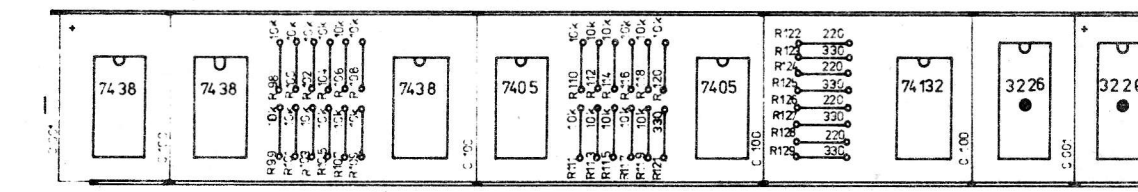
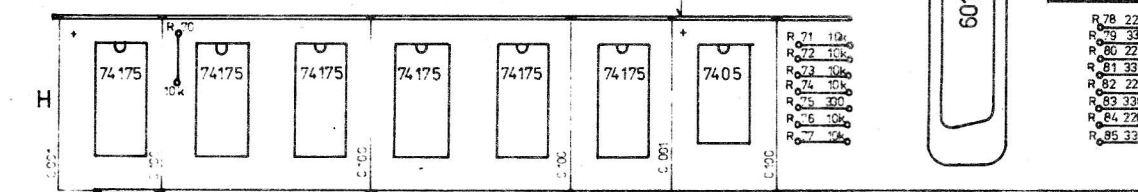
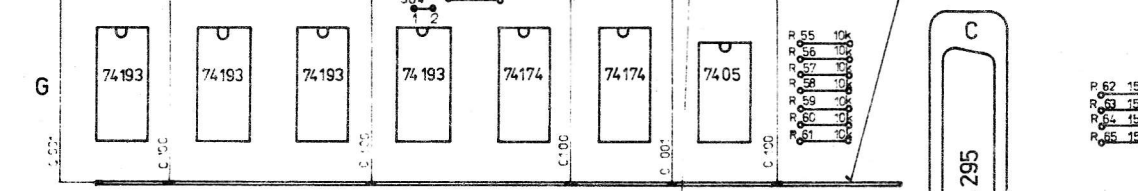
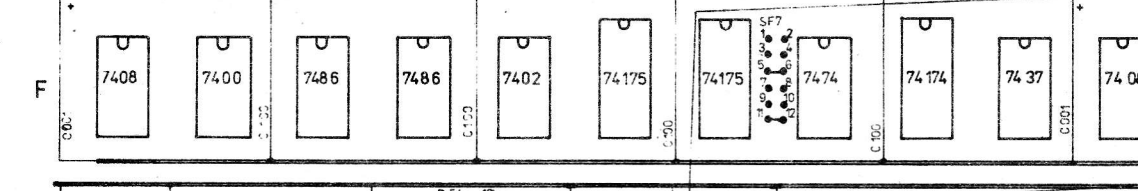
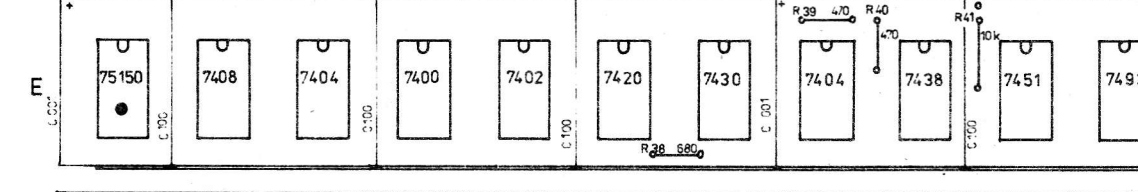
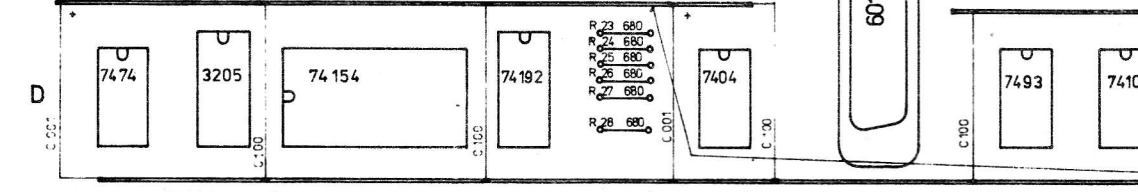
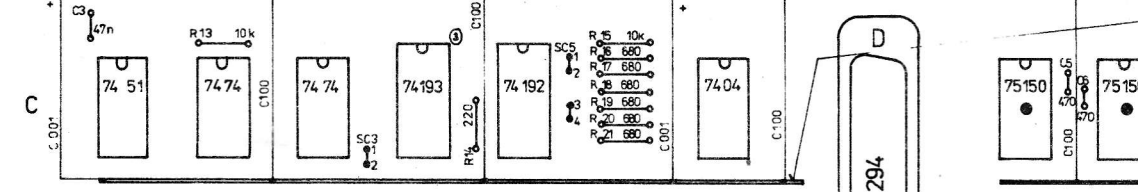
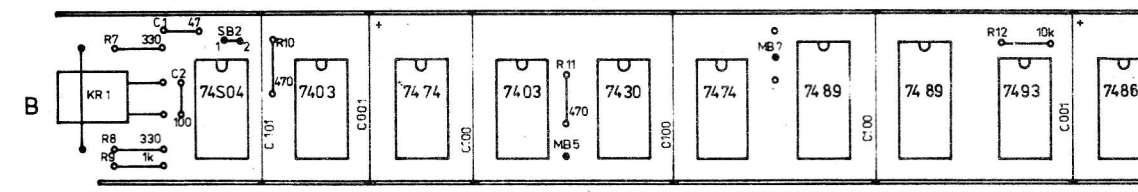
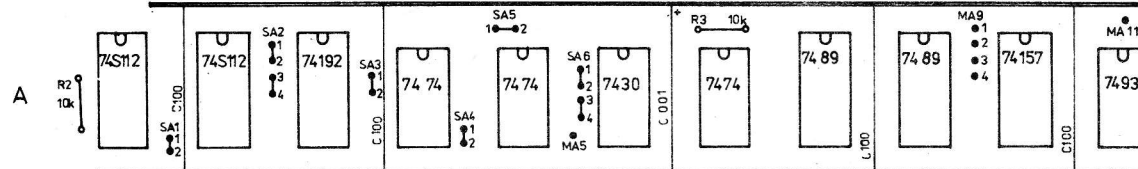
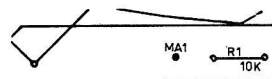
Obr. 3. 10

1	2	3	4	5	6	7	8	9
B15, E4, E14, F2			MH7400			4		
B13, B16, D12, ES, F5, G18			UCY7402			6		
A14, B3, B5			MH7403			3		
B14, C7, D7, E3, E8, E13			MH7404			6		
G7, H7, I5, I7			MH7405			4		
C13, E2, F1, F11			UCY7408			4		
A13, B17, D11			MH7410			3		
D13, E6			MH7420			2		
A6, B6, E7			MH7430			3		
F10			MH7437			1		
E9, I1, I2, I4			MH7438			4		
E12			MH7442			1		
C1, E10, F18			MH7451			3		
A4, A5, A7, B4, B7, C2, C3, C12, D1, D14, F8			MH7474			11		
B11, B12, F3, F4			UCY7486			4		
A8, A9, B8, B9			MH7489			4		
A11, A12, B10, D10, E11			MH7493			5		
F12, F13, F14			MH7496			3		
E16			UCY74123			1		
H12, I9			UCY74132			2		
A17			MH74151			1		
D18			UCY74153			1		
D3-4			MH74154			1		
A10, E15			UCY74157			2		
H17, H18			MH74164			2		
F9, G5, G6			UCY74174			3		
F6, F7, H1, H2, H3, H4, H5, H6			UCY74175			8		
A3, C5, D5			MH74192			3		
A15, A16, A18, C4, G1, G2, G3, G4, I18			MH74193			9		
F17			MH74S00			1		
B2			MH74S04			1		
F15, F16			MH74S74			2		
A1, A2			MH74S112			2		
D15			K531GG1			1		
I16, I17			K555KP12			2		
D2			MH3205			1		
H14-15			MH3212			1		
G14, G15, I14, I15			MH3216			4		
G13, G16, I10, I11, I12, I13			MH3226			6		
C14-15			MHB8251A			1		
C10, C11, E1			75150PC			3		
C17, C18			75154PC			2		
D17			MA7805P			1		
D16			KY130	80		1		D3
E16			KA222			2		D1, D2
D18, E18			KSY71			2		T3, T2



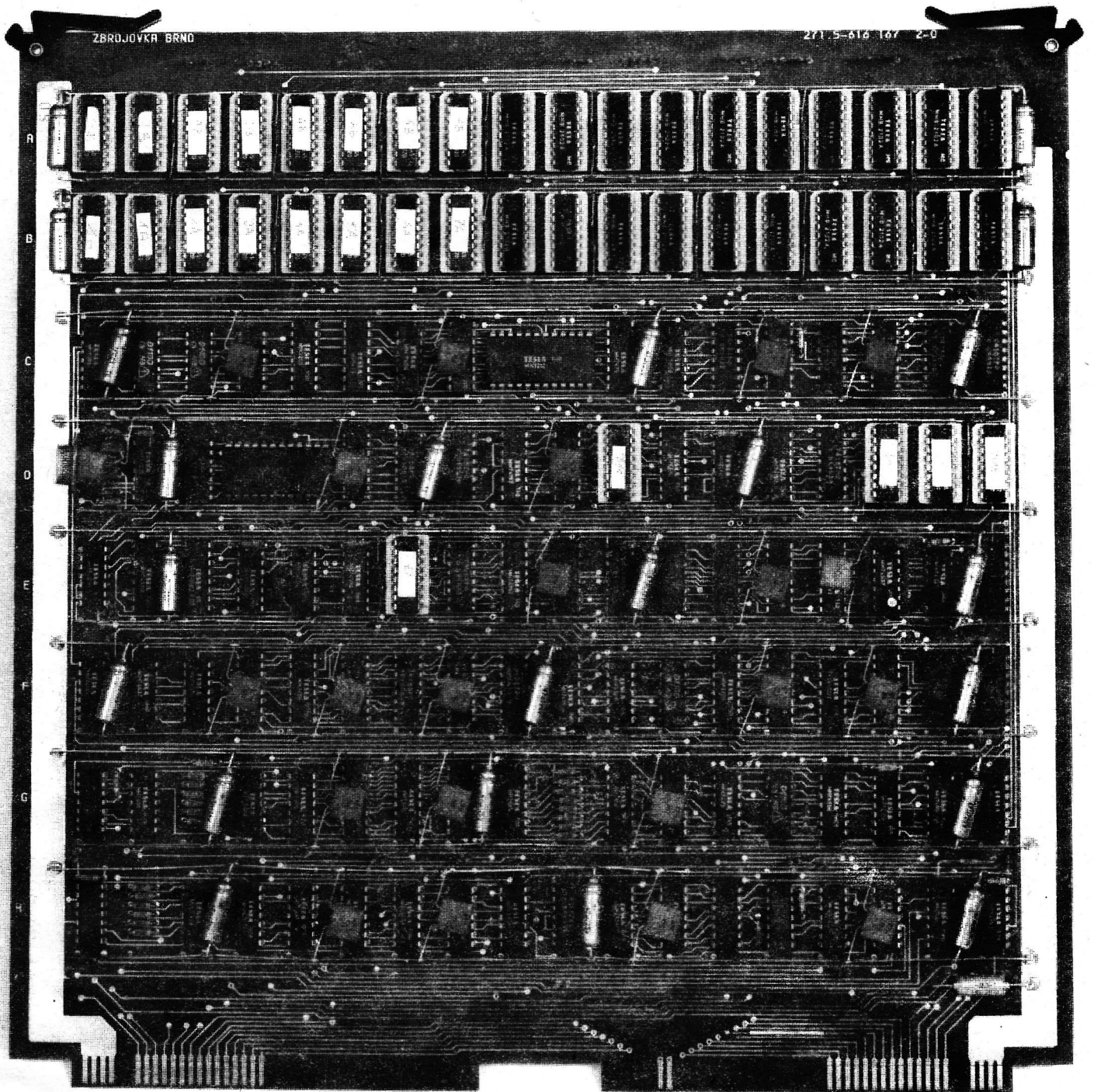
1	2	3	4	5	6	7	8	9
E18			KSY82			1		T1
D18			TR191	100		1		R34
G11-4x, G16, H16-2x H11-4x, 18-4x, C4			TR191	150		7		R62-65, R69, R95, R96 R78, 80, 82 84, R122, 124, 126, 128, R14
B1-2x, H8, H11-4x 16, 18-4x			TR191	220		9		R7, R8, R75, R79, 81, 83, 85, R121, R123, 125, 127, 129
A14-2x, B2, B5, E8-2x, E17, H13-8x			TR191	330		12		R4, 5, R10, 11, R39, 40, R45, R86-93
C6-6x, D6-6x, E6			TR191	470		15		R16-21, R23-28, R38
B1, D18			TR191	680		13		R9, R36
E17			TR191	1k		2		R44
E18			TR191	1k2		1		R50
E17			TR191	3k3		1		R48
E17-2x			TR191	4k7		1		R42, R46
A2, A1, A7, A16, B10, C2, C6, C12, D14, D16, E9, F14, F15, F16, G4, G8-7x, G15-2x, G16, H2, H8-6x, H15, H17, 13-12x, 16-11x			TR191	6k8		2		R1, 2, 3, R6, R12, 13, R15, R22, R29, R32 R41, R51-61, R66-68, R70- -74, R76-77, R94, R97-120
D18			TR191	10k		57		R35
D16			TR191	33k		1		R30
D16, E-17-3x			TR191	39k		1		R31, 43, 47, 49
B1			TK754	10-100k		4		C1
D18			TK754	47		1		C13
B2, E12			TK754	68		1		C2, C19
E16			TK794	100		2		C16
D15			TK794	220		1		C10
C10, C11-2x, O12, D16			TK724	330		1		C5-8, C17
E18, C1, viz výkres			TK845	470		5		C12
			TK845	22n		1		C18, C3, C100 (hřebín- ky)
			TK782	47n		61		C101 (hře- binky)
B2			TK842	220n		1		C9
D15			TE131	47u		1		C001 (hře- binky)
viz výkres			TF009	47,u		30		KR1
B1			PKJ11Z54	18MH2		1		R33
D16			TR223	22		1		C14
D18			TK842	150		1		C11
D15			TK754	ø-100		1		





1 2 3 4 5 6 7 8 9 10 11





Obr. 3.11

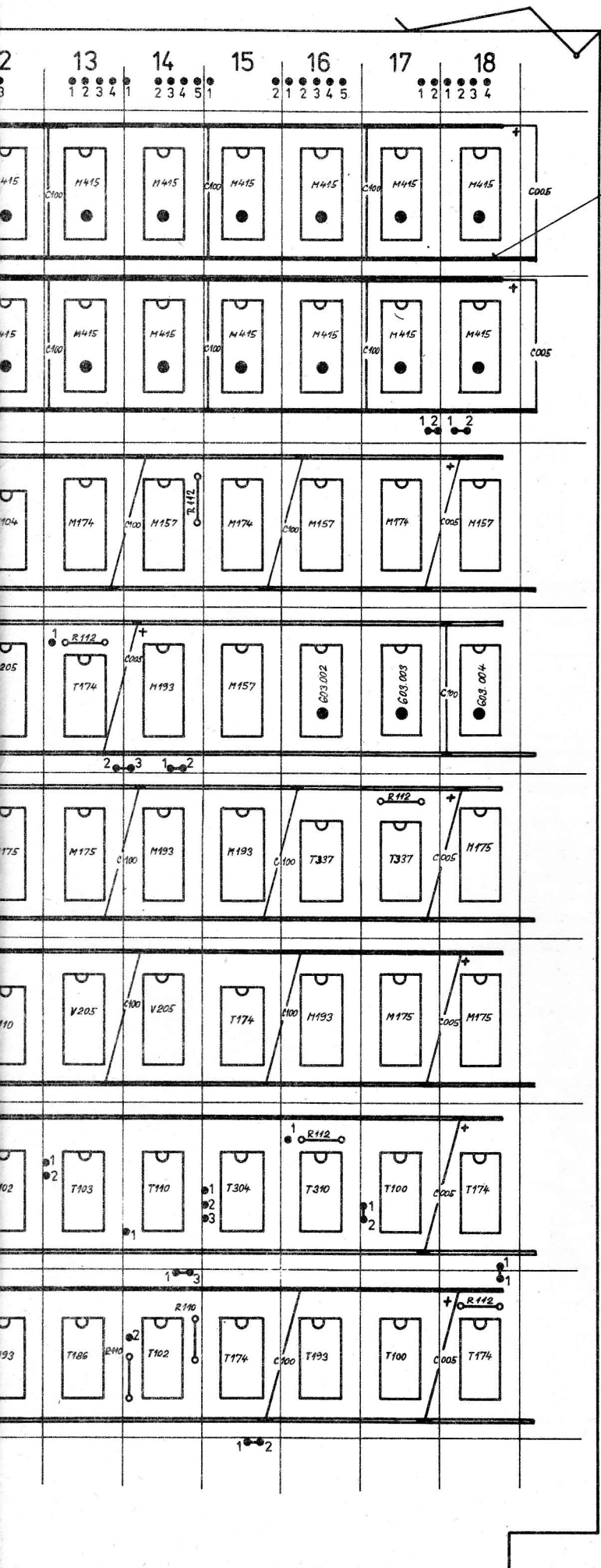




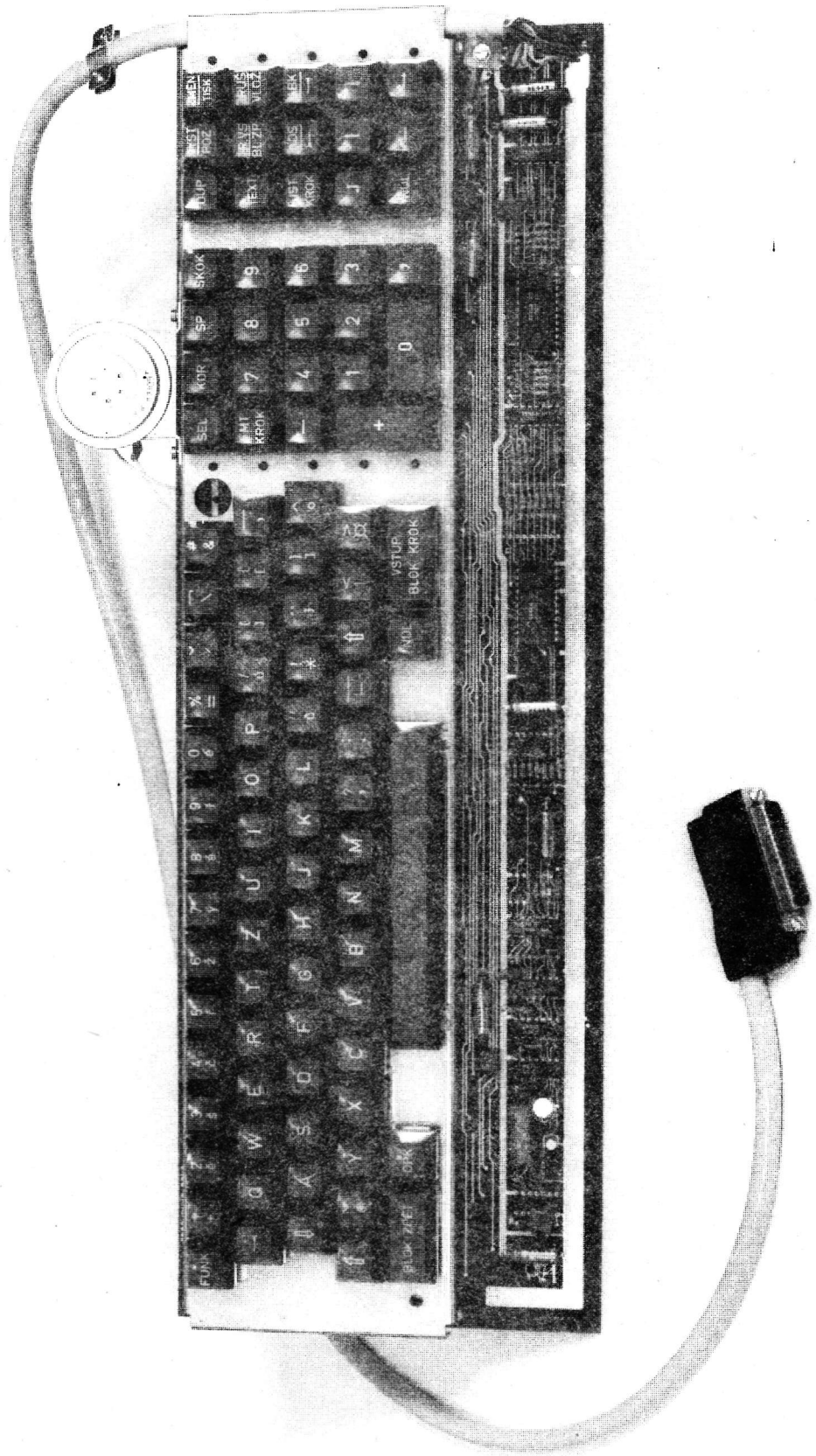
1	2	3	4	5	6	7	8	9
C1, G2, G17, H17			MH7400			4		T100
G12, H14, H1			UCY7402			3		T102
G13			MH7403			1		T103
C7, C12, G4, H3			MH7404			4		T104
C2, C3, F12, G14			MH7410			4		T110
G11, H5			MH7430			2		T130
D13, F15, G5, G18, H4, H15, H18			MH7474			7		T174
C6, C8, C11, F10			MH7475			4		T175
C4, D3, G1, H13			UCY7486			4		T186
F11, H6, H7, H8, H9, H11, H12, H16			MH7493			8		T193
D7, F6, F7, F8, F9			UCY74153			5		M153
C14, C16, C18, D6, D8, D15, E8, H10			UCY74157			8		M157
G6, G7, G8, G9			UCY7489			4		T189
C15, C17, E11, C13			UCY74174			4		M174
E10, E12, E13, E18, F17, F18			UCY74175			6		M175
D9, D10, E9, E14, E15, F16, D14			MH74193			7		M193
D4			UCY74198			1		M198
F3, D2			MH74S00			2		T300
E5, G15			MH74S04			2		T304
G16			MH74S10			1		T310
E1			MH74S20			1		T320
F2, E16, E17			MH74S37			3		T337
F1			MH74S64			1		T364
E2, E3			MH74S112			2		N112
E6			MH74S74			1		T374
E4			MH74S40			1		T340
C5, D12, F13, F14			MH3205			4		V205
C9			MH3212			1		V212
F4, F5			MH3226			2		V226
A9-A18, B9-B18			MHB2102A/4			20		M415
G2N, G3P			TR191	120RJ		2		R132
D2B, D1Q2			TR191	330RJ		2		R107
G10D, G10E, G10F, G10G, G10H, G10J, G10K, G10L			TR191	470RJ		8		R105
G3D, G3E, G3F, G3G, G3H, G3J, H2D, H2E, H2F, H2H, H2J, H14N, H14S			TR191	680RJ		13		R110
C14, D13, E6, G16, H1, H2G, E17, H18, E4			TR191	10KJ		9		R112
D1Q1			TR191	1K		1		R100
D1R1			TK754	100		1		C103
D2R2			TR754	47		1		C106
dle výkresu			TK782	47n		39		C100
dle výkresu			TF009	47,u		22		C005
dle výkresu			TK842	330n		1		C123
E4S, E5N				47-470		2		C124
D2			PKJ11254	18MHZ		1		KR1
D13N, E4N, E6N, F5G, G14N, G16N, J5N, F11S, H14N, E4S			601.191			10		







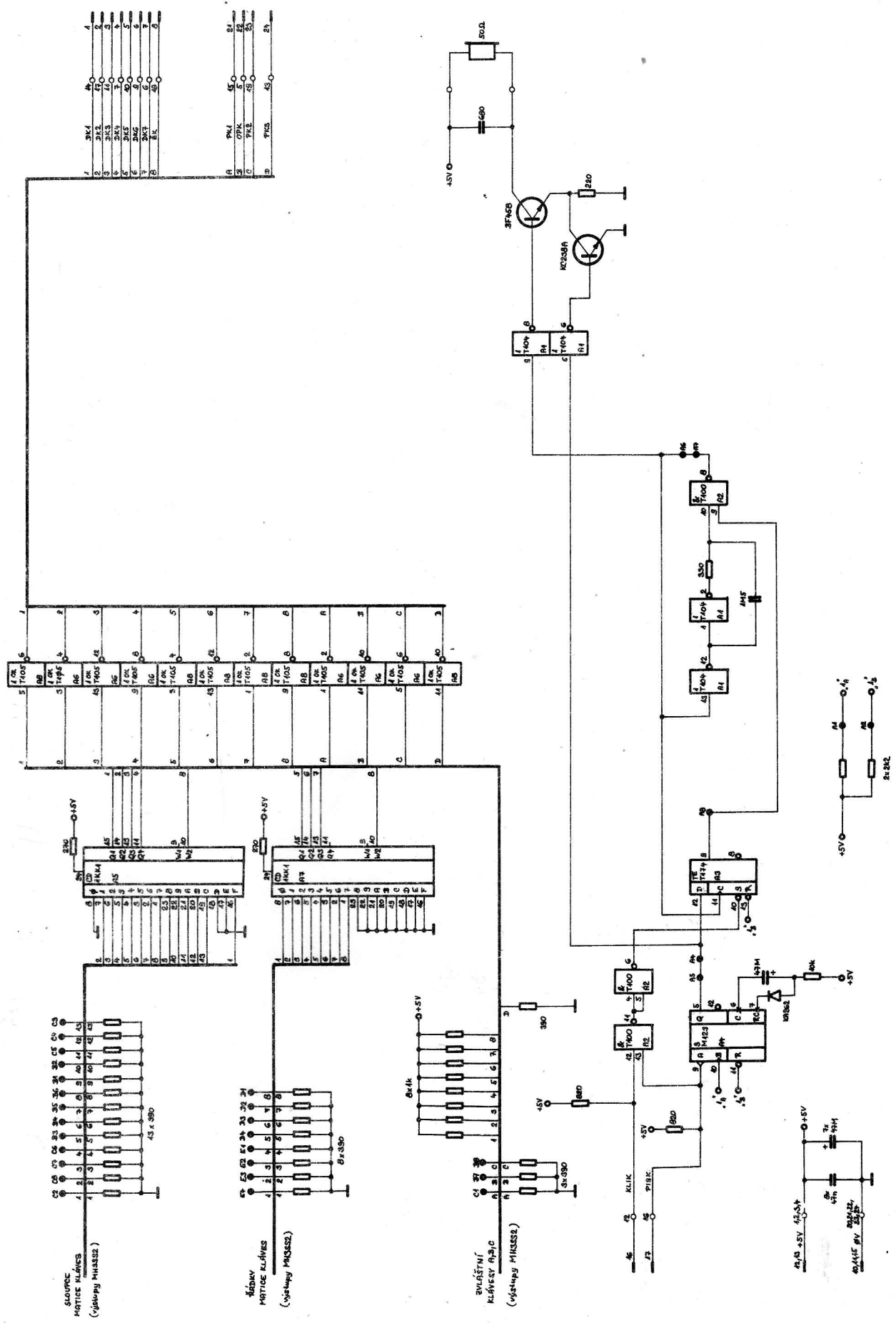
Obz. 3.11 271.5 - 601.167 L1



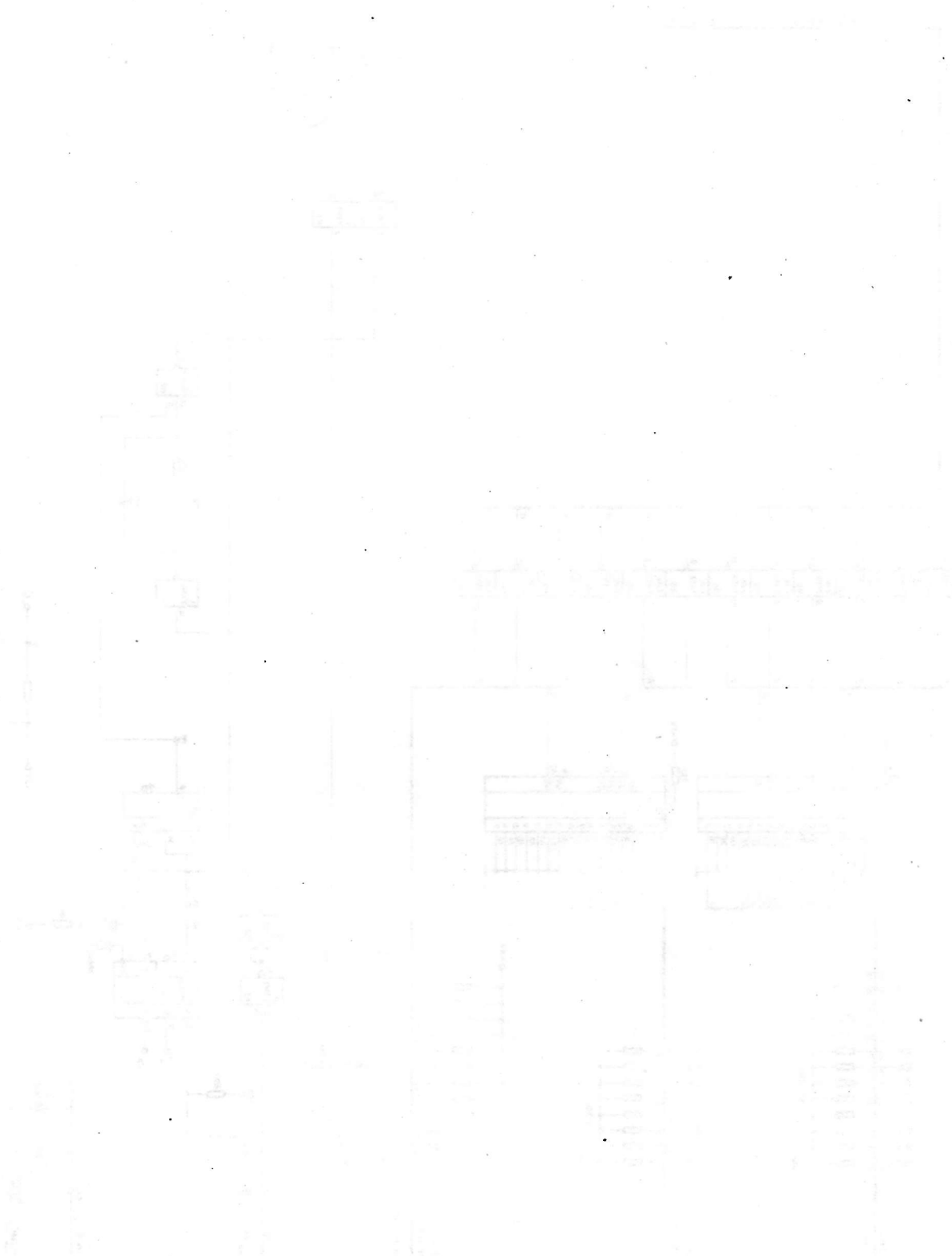
Obr. 3.12



1	2	3	4	5	6	7	8	9
			TR191	220RJ		1		R104
			TR191	270RJ		2		R123
			TR191	330RJ		1		R107
			TR191	390RJ		25		R106
			TR191	820RJ		2		R130
			TR191	1K0J		8		R100
			TR191	2K2J		2		R101
			TR191	10KJ		1		R112
			TK725	680pS		1		C117
			TK782	47nZ		8		C100
			TC215	1 / $\mu$ 5K		1		C201
			TF009	47 / $\mu$		8		C005
A2			MH7400			1		T100
A1			MH7404			1		T104
A6, A8			MH7405			2		T107
A3			MH7474			1		T174
A4			UCY74123			1		M123
			MH3SS2			98		3SS2
A5, A7			MH1KK1			2		1KK1
			BF458			1		V458
			KC238A			1		V238A
			KA262			1		A262

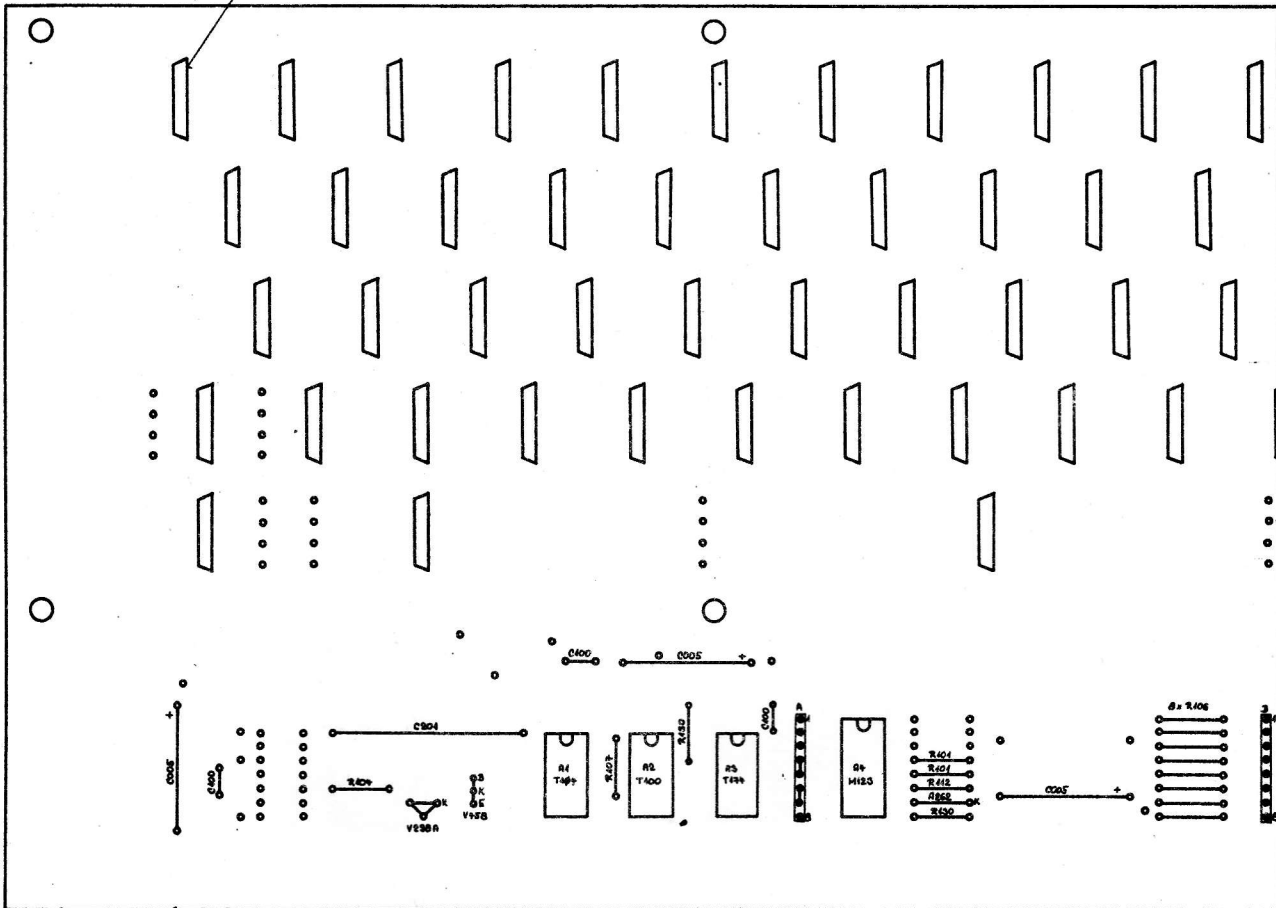


Obr. 3.12 271.5 - 601.475 L2

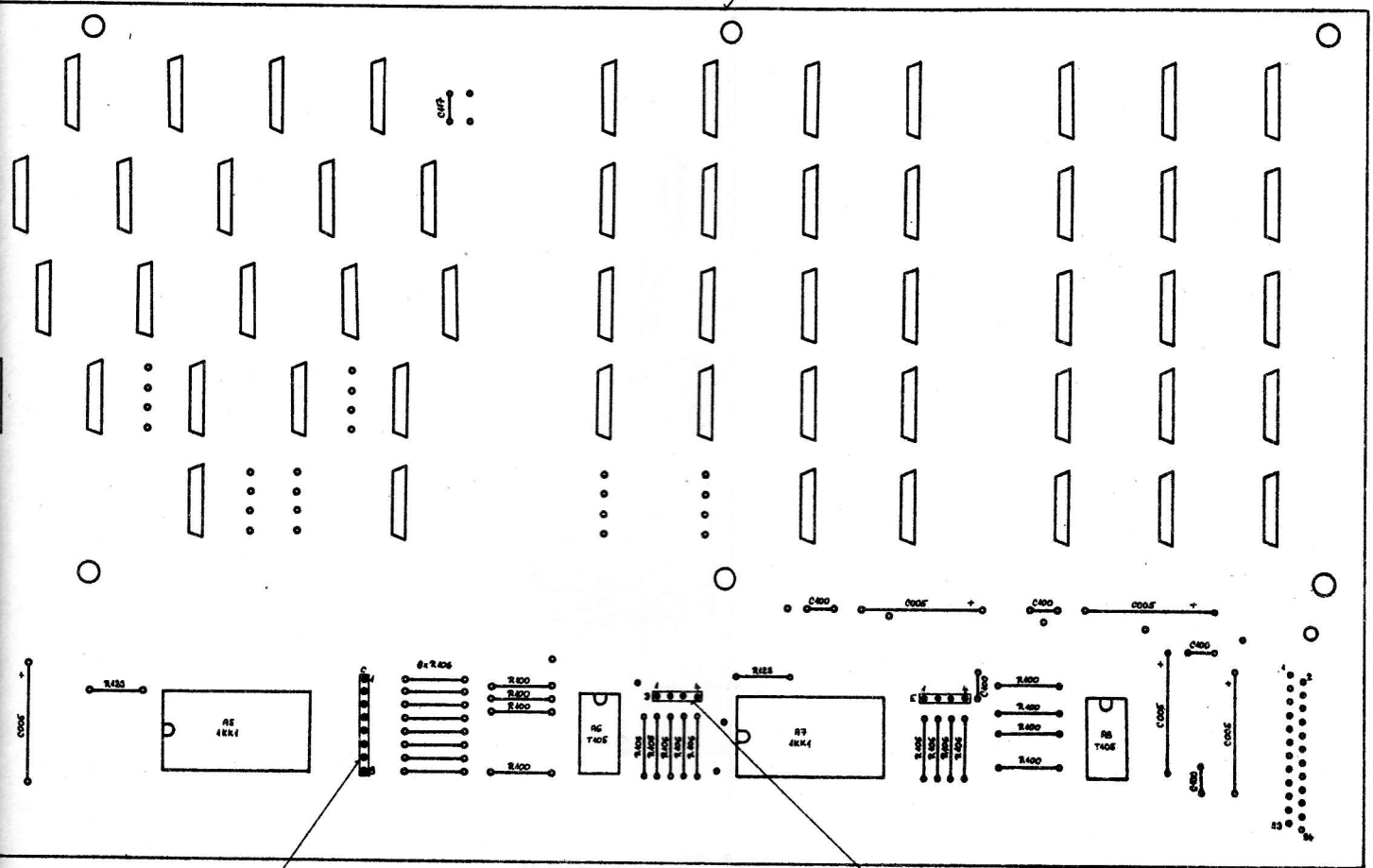


2011-11-11 11:11:11

3888 NA VŠECH VYKRESLENÝCH  
POZICÍCH

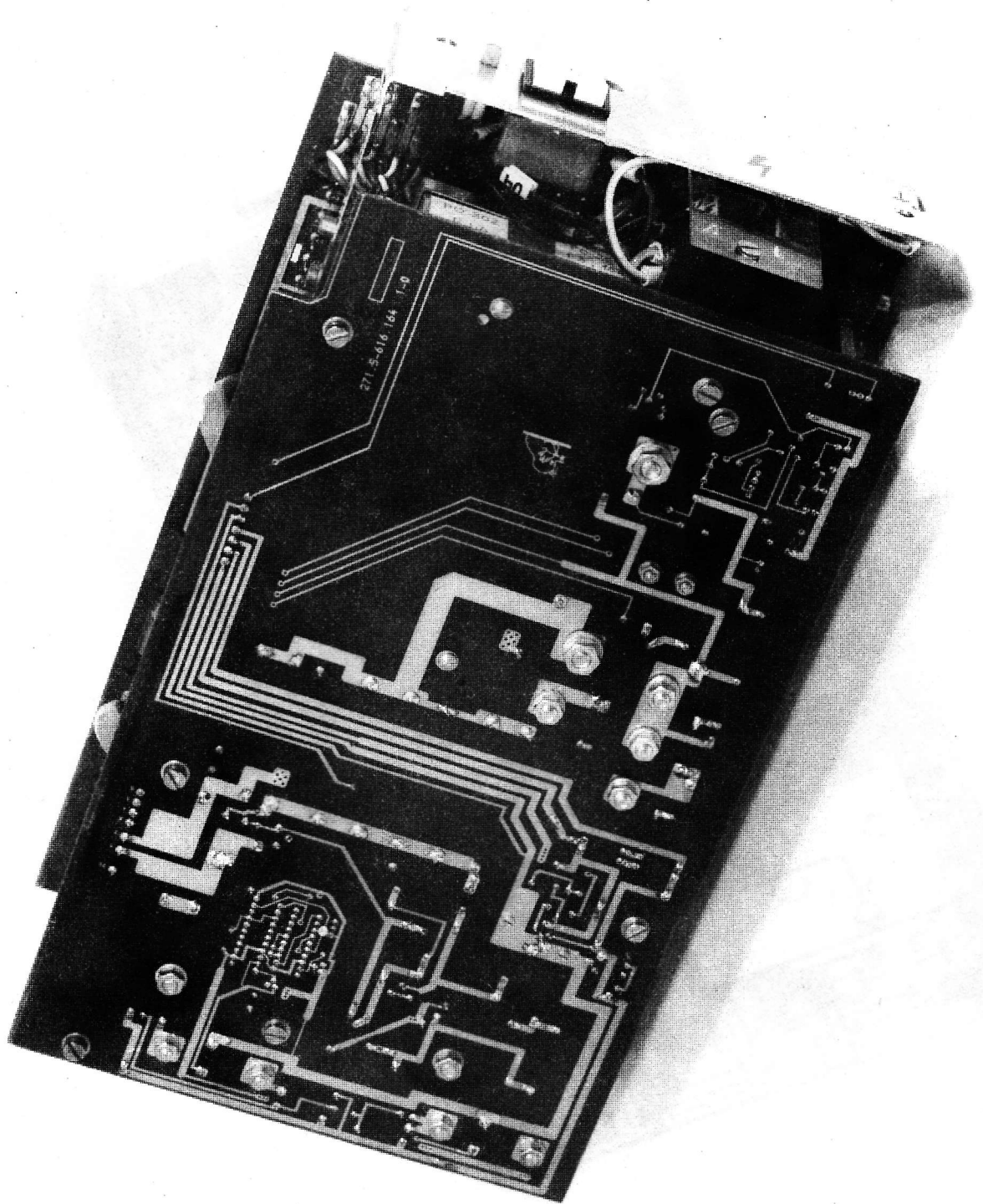


616.150



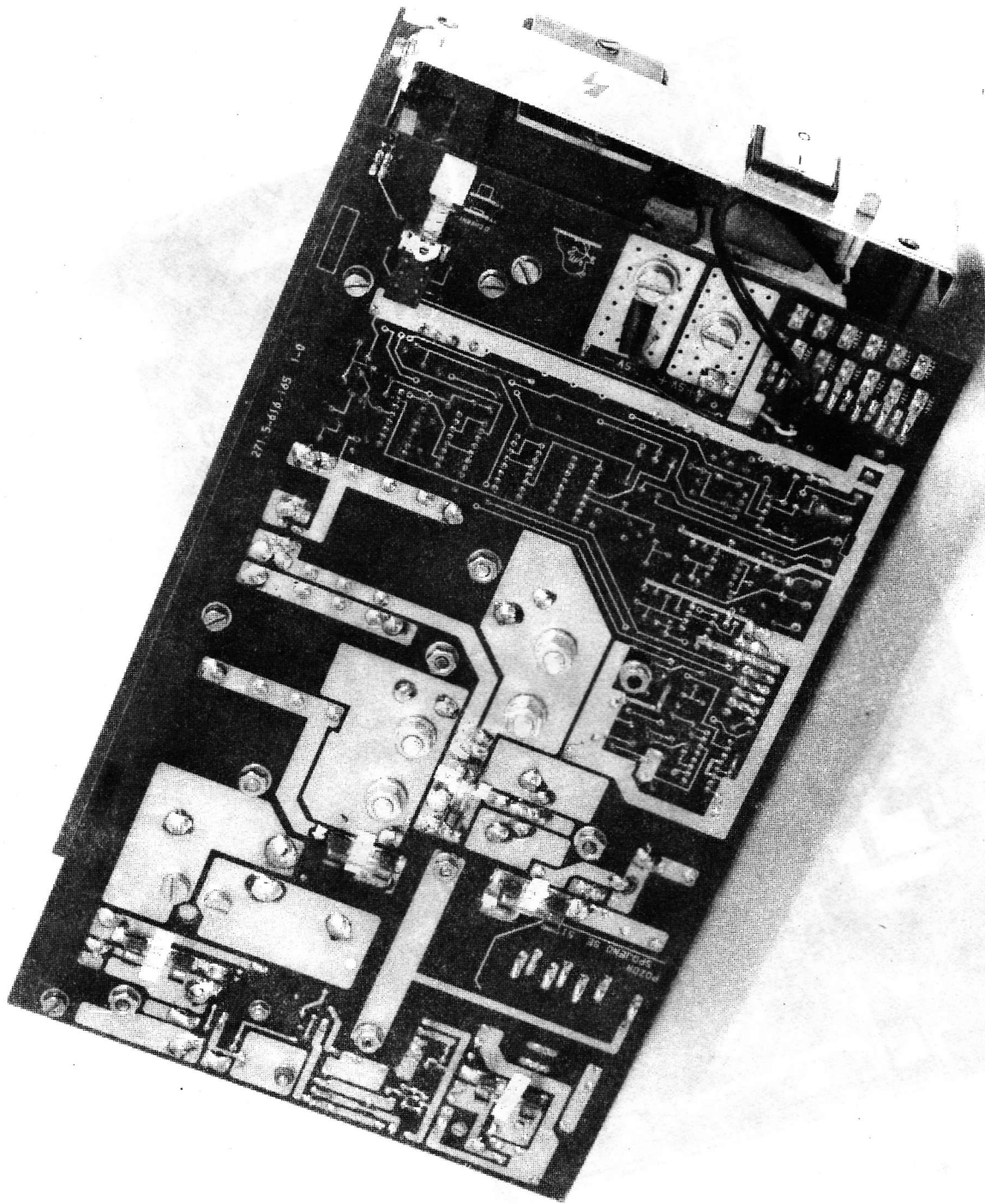
601.198 (3x)

601.194 (2x)

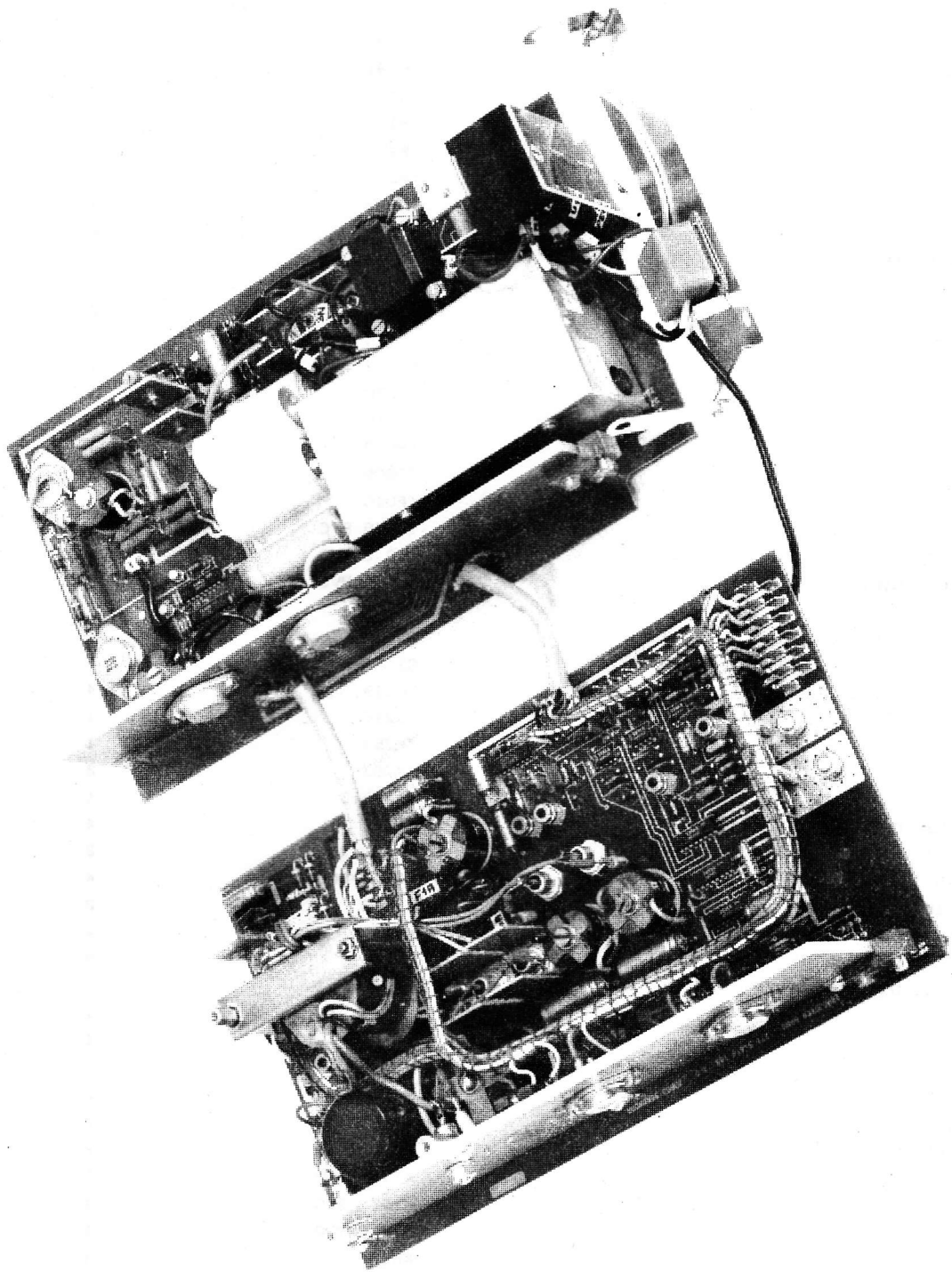


Obr. 3.13



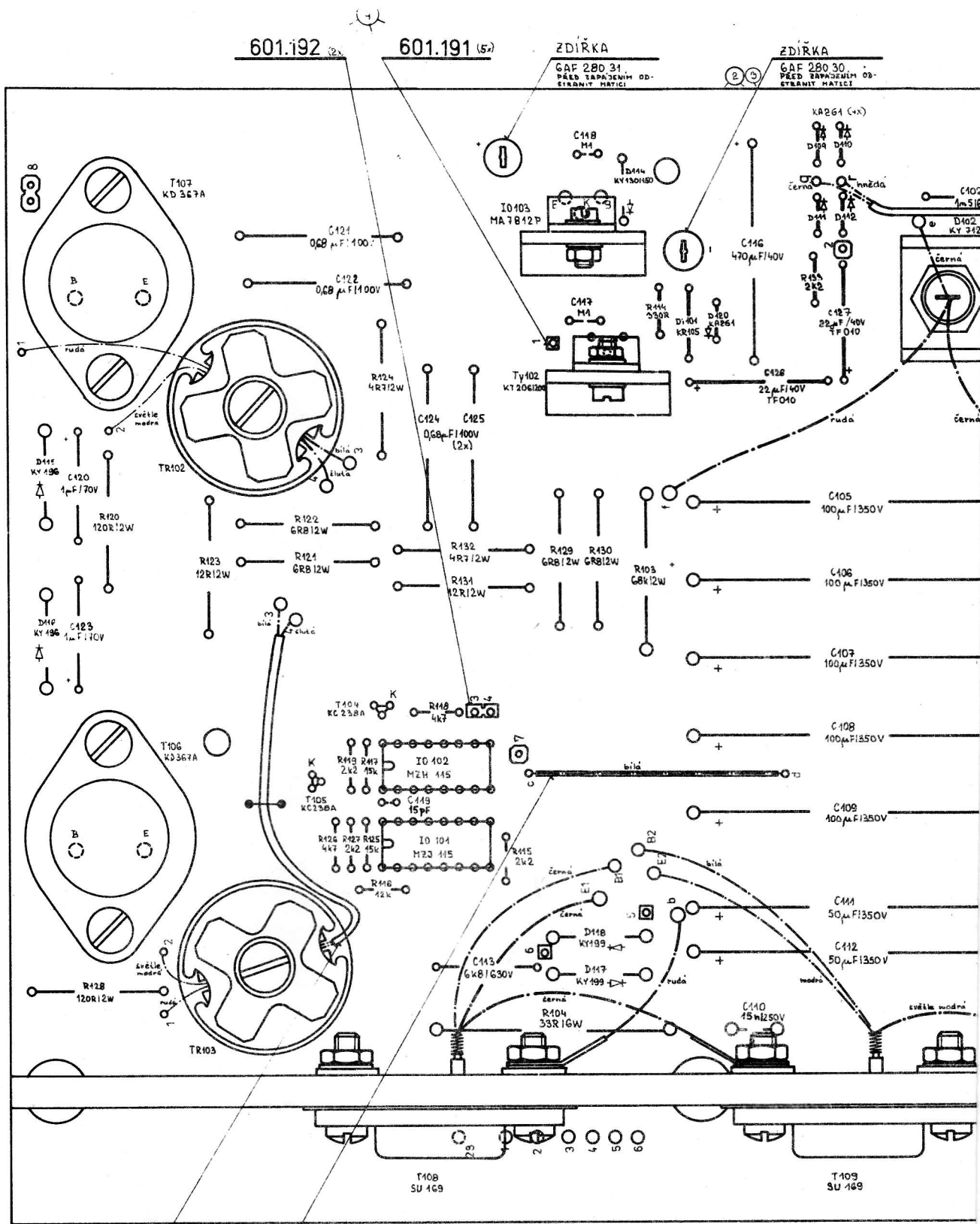


Obr. 3.14



Obr. 3.15

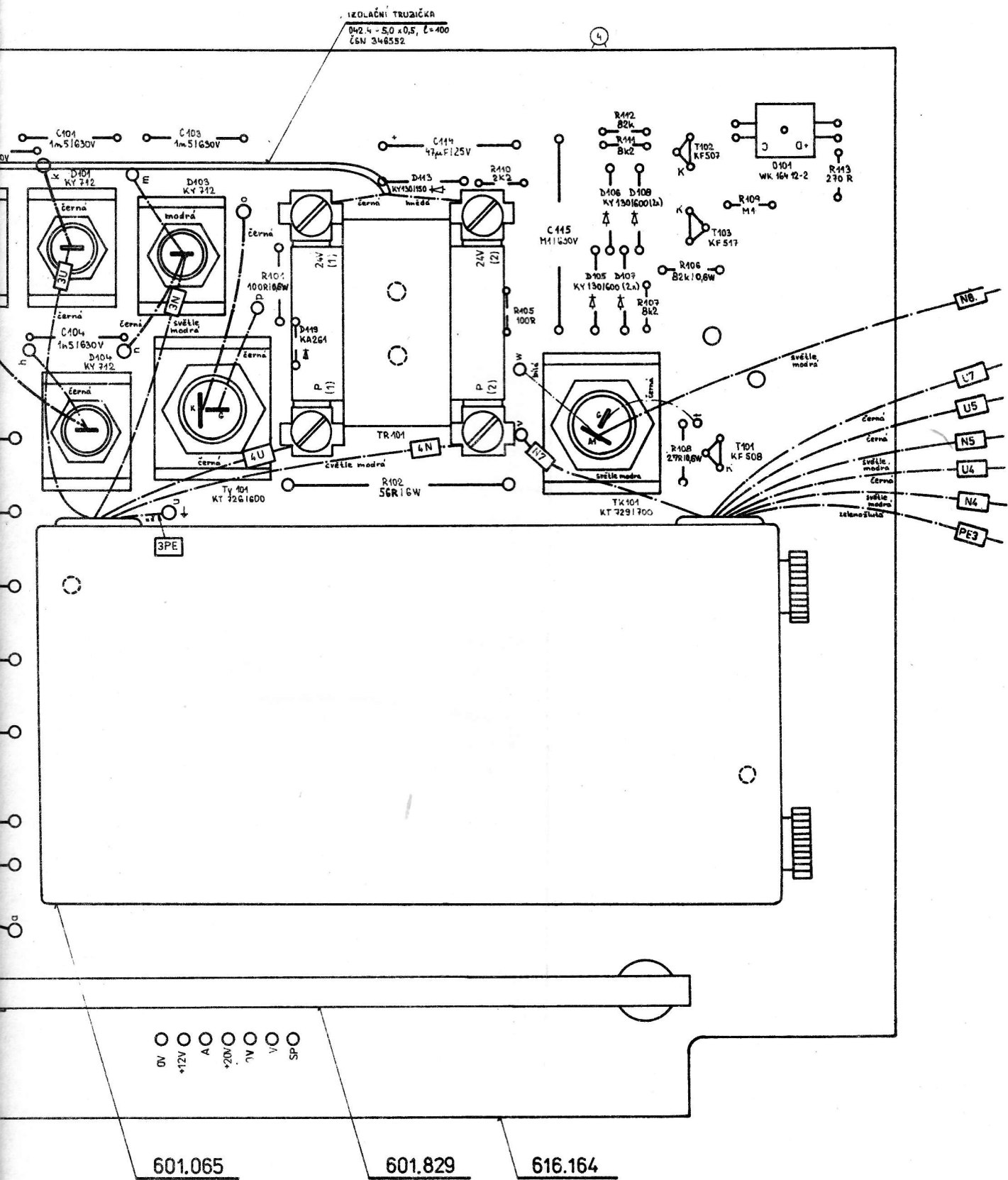
1	2	3	4	5	6	7	8	9
R105			TR191			1		100R/J
R113			TR191			1		270R/J
R114			TR191			1		330R/J
R115, R119, R127,			TR191			5		2K2/J
R133, R110								
R118, R126			TR191			2		4K7/J
R107, R111			TR191			2		8K2/J
R116			TR191			1		12K/J
R117, R125			TR191			2		15K/J
R112			TR191			1		82K/J
R109			TR191			1		M1/J
R101			TR192			1		100R/J
R108			TR192			1		27R/J
R106			TR192			1		82K/J
R124, R132			TR224			2		4R7/J
R121, R122, R129,			TR224			4		6R8/J
R130								
R123, R131			TR224			2		12R/J
R120, R128			TR224			2		120R/J
R103			MLT-2			1		68K/J
R104			TR510			1		33R/J
R102			TR510			1		56R/K
C126, C127			TF010			2		22u/40V
C114			TF009			1		47u/25V
C116			TF010			1		470u/40V
C120, C123			TE988 PVC			2		1u0/70V
C111, C112			TE682 PVC			2		50u/350V
C105, C106, C107,			TE682 PVC			5		100u/350V
C108, C109								
C101, C102, C103, C104			C210			4		1n5/630V
C113			C210			1		6n8/630V
C121, C122, C124, C125			TC215			4		680n/100V
C115			TC218			1		100n/630V
C119			TK754			1		15p
C117, C118			TK783			2		100n
C110			SK73663			1		15n/250V
D101, D102, D103, D104			KY712			4		
D113, D114			KY130/150			2		
D105, D106, D107, D108			KY130/600			4		
D115, D116			KY196			2		
D117, D118			KY199			2		
D119, D120, D109,			KA261			6		
D110, D111, D112								
T101			KF508			1		
T102			KF507			1		
T103			KF517			1		
T104, T105			KC238A			2		
T106, T107			KD367A			2		
T108, T109			SU169			2		
Ty101			KT726/600			1		
Ty102			KT206/200			1		
Tk101			KT729/700			1		
D1101			KR105			1		
IO101			MZJ115			1		
IO102			MZH115			1		
IO103			MA7812P			1		
D101			WK16412-2			1		



IZOLAČNÍ TRUBIČKA  
042.4 - 4,0 x 0,5, L=50  
ČSN 346552.

IZOLAČNÍ TRUBIČKA  
068.4 - 4,0 x 0,25, L=40  
ČSN 346554.

UCHYCENÍ VÝVODŮ 3,4 TRAFU TR103



Obr. 3.15      271.5 - 601.164

1	2	3	4	5	6	7	8	9
R208			TR191	180RJ		1		
R209			TR191	330RJ		1		
R252			TR191	220RJ		1		
R248, R250, R253			TR191	1K0J		3		
R215, R211			TR191	1K21F		2		
R260			TR191	100RJ		1		
R207, R239			TR191	22KJ		2		
R213			TR191	2K7J		1		
R245			TR191	3K3J		1		
R212			TR191	4K42F		1		
R206, R204, R244, R226			TR191	4K7J		4		
R233, R234, R235, R236, R232			TR191	4K75F		5		
R214, R216, R222			TR191	5K62F		3		
R210			TR191	6K19F		1		
R201			TR191	5K1J		1		
R217, R218, R205			TR191	6K81F		3		
R220, R224, R231			TR191	7K50F		3		
R237			TR191	8K2J		1		
R230			TR191	8K25F		1		
R243, R241			TR191	10KJ		2		
R221			TR191	10K0F		1		
R225, R227, R228			TR191	12KJ		3		
R229, R223			TR191	16K2F		2		
R238			TR191	18KJ		1		
R202			TR191	39KJ		1		
R203, R249			TR191	27KJ		2		
R246			TR191	68KJ		1		
R242			TR191	100KJ		1		
R219			TR191	15K0F		1		
R240			TR191	56KJ		1		
R247			TR191	680RJ		1		
R251			TR223	120RJ		1		
R254, R255			TR223	4R7J		2		
R256, R257, R258, R259			TR223	10RJ		4		
P205			TP095	330R		1		
P203			TP095	1K0		1		
P204, P206			TP095	2K2		2		
P202			TP095	4K7		1		
P201			TP095	47K		1		
C221			TE988	0,5 $\mu$ / 70V		1		
C204			TF009	47 $\mu$ / 25V		1		
C201, C223			TF009	100 $\mu$ / 25V		2		
C227, C228, C219			TF009	220 $\mu$ / /25V		3		
C222, C240, C231, C232, C233, C234, C235, C236 C239			TF010	470 $\mu$ / /40V		8		
C224			TGL39681	15m/ /10V		1		
C205			TF011	22 $\mu$ / /63V		1		
			TK724	3n3		1		



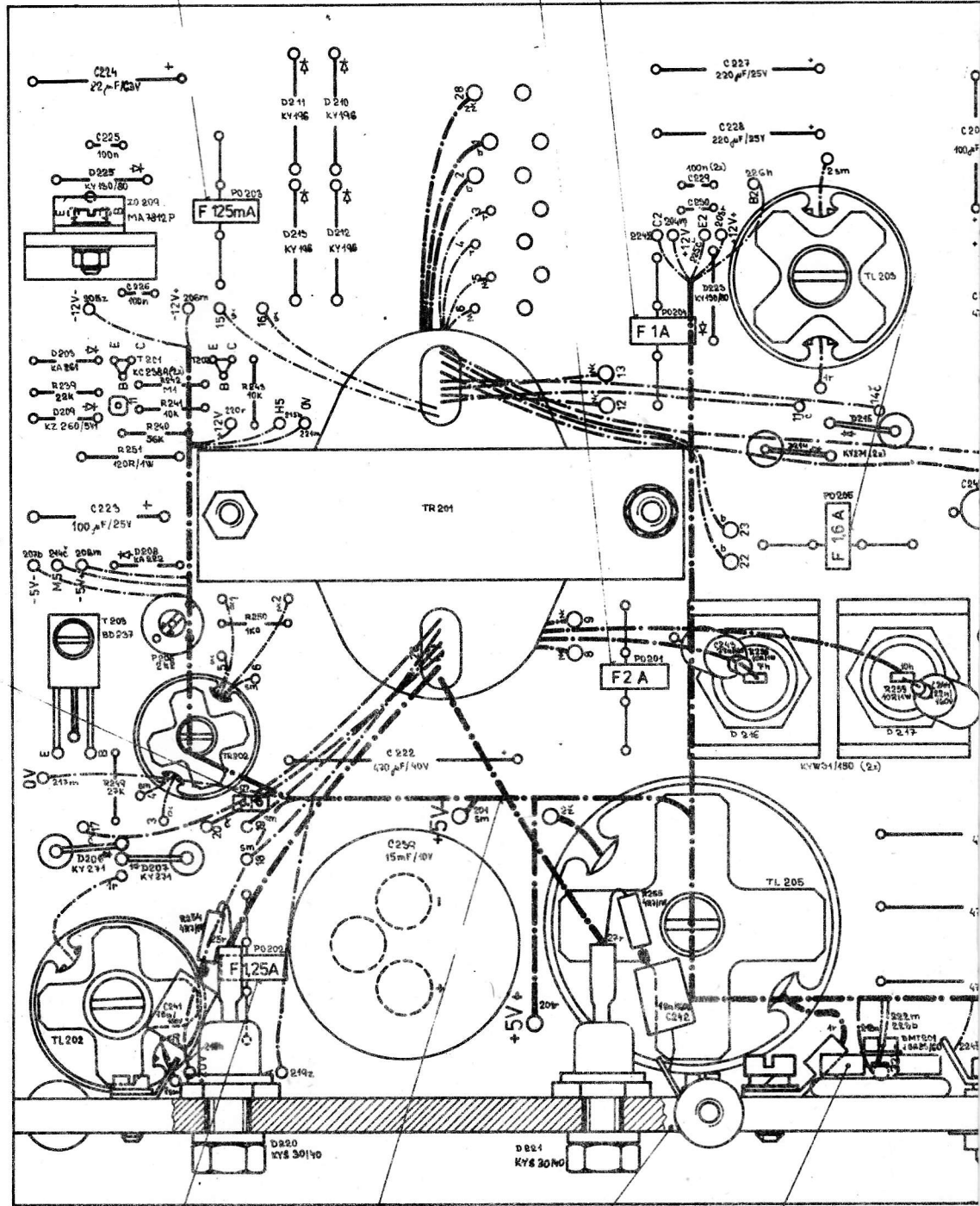
1	2	3	4	5	6	7	8	9
C202			TK724	10n		1		
C203, C209, C210, C211, C212, C213, C214, C215, C216, C217, C218, C207, C208, C225, C226, C229, C230			TK782	68n		11		
C237, C238			TK783	100n		8		
C206, C220			TK782	150n		2		
C243, C244			TGL38159	22n/160V		2		
C241, C242, C245, C246			TGL38159	10n/160V		4		
D230			KZ260/15			1		
D208			KA222			1		
D225, D223, D224			KY130/80			3		
D210, D211, D212, D213			KY196			4		
D206, D207, D214, D215			KY271			4		
D220, D221			KYS30/40			2		
D216, D217, D218, D219			KYW31/150			4		
D209			KZ260/5V1			1		
D205			LQ1111			1		
D228, D229			KZ260/18			2		
D226, D227, D201, D202, D203, D204			KA261			6		
T201, T202			KC238A			2		
T203			BD237			1		
TY201			KT501			1		
I0201			MZJ115			1		
I0202, I0203			MZH115			2		
I0204			MZH145			1		
I0205, I0206, I0207			MA1458			3		
I0208			B260D			1		
I0210			MA7812			1		
I0209			MA7812P			1		
I0211			MA7824			1		
BMT201			J5A23/60			1		
P0201			F2A/35A			1		
P0202			F1, 25A/35A			1		
P0203			F125mA/35A			1		
P0204			F1A/35A			1		
P0205			F1, 6A/35A			1		

sep =  
=60±5°C

616.043

2711-615.098

616.044



601.192  
601.189

616.047

601.071

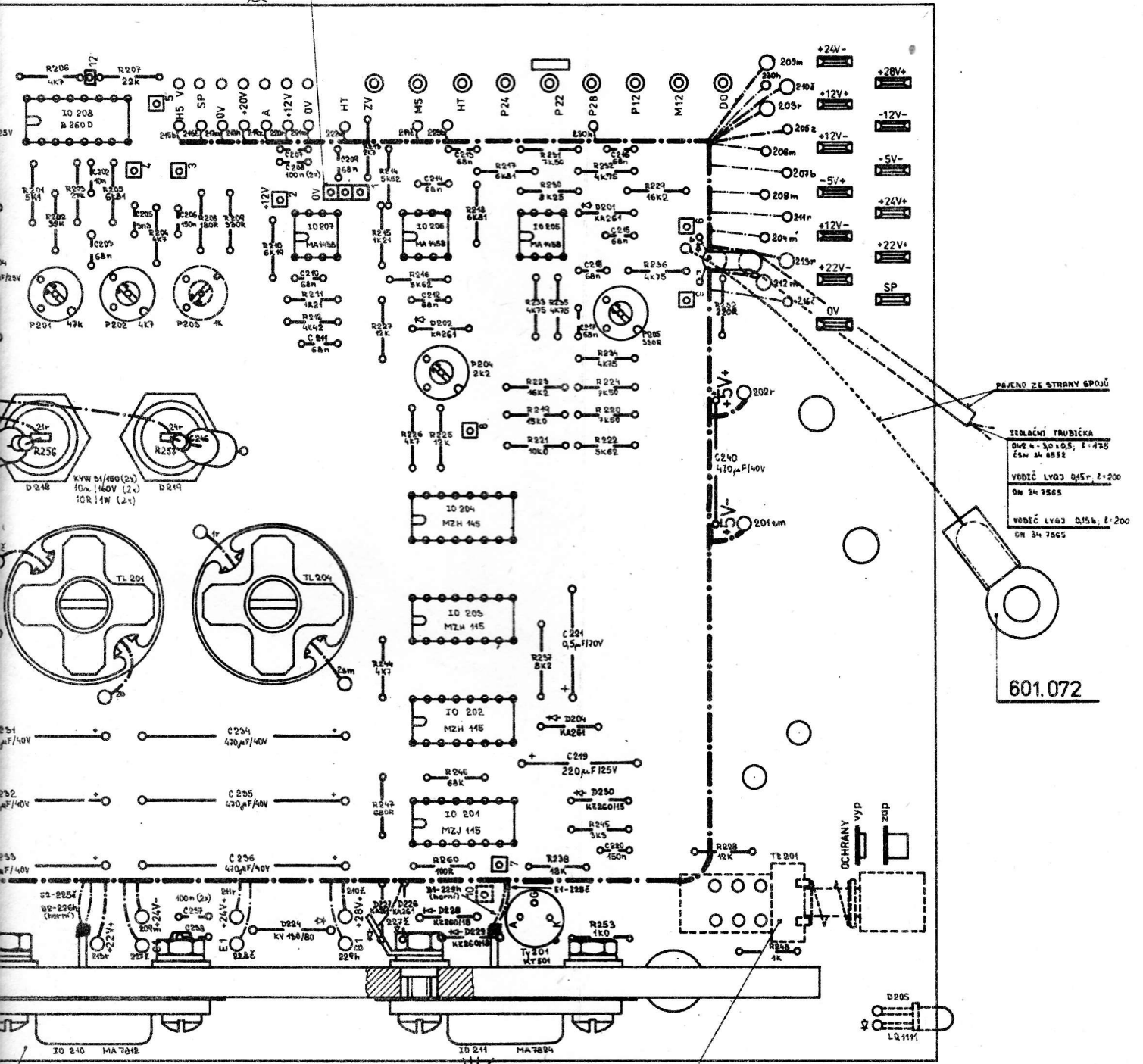
601.830

321-504.352

616.165

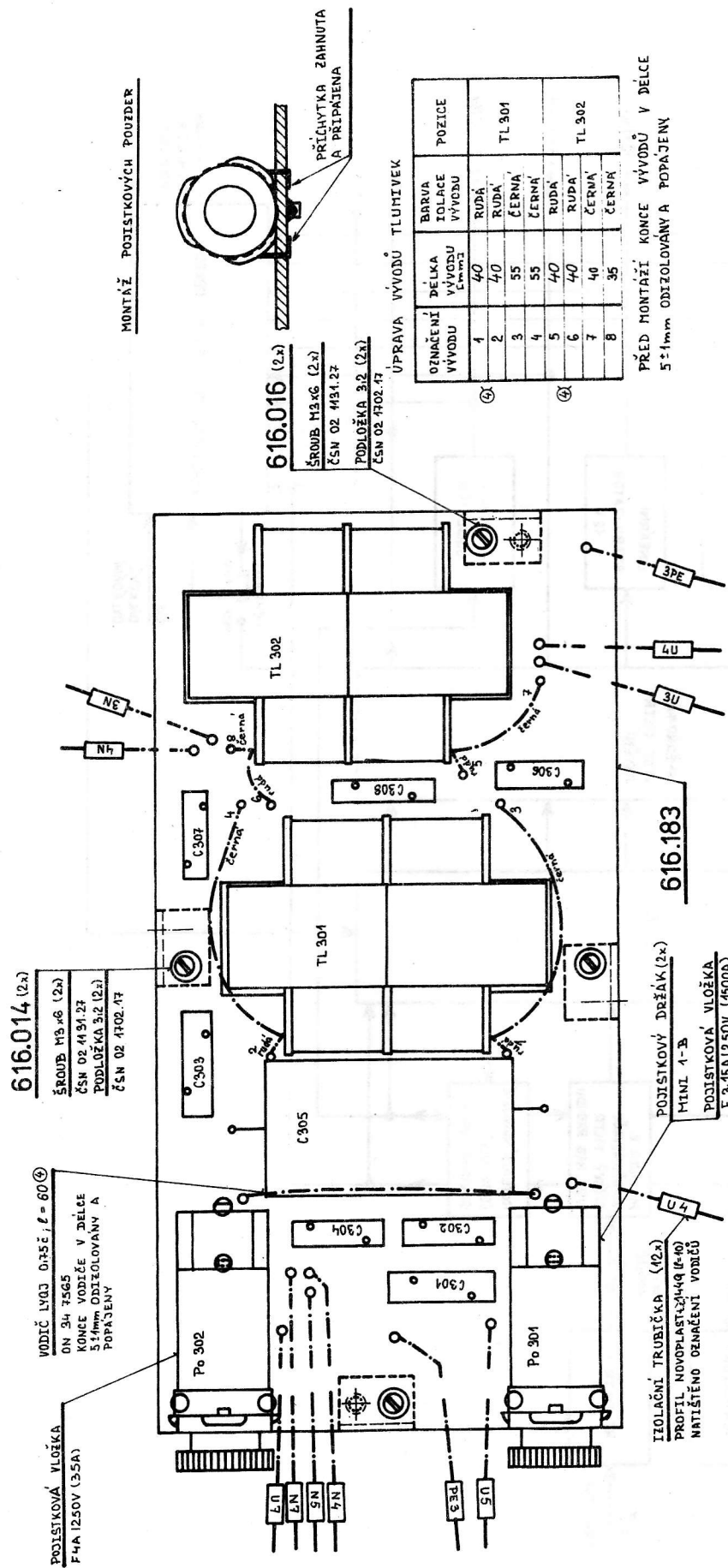
616.046

601.193



601.072

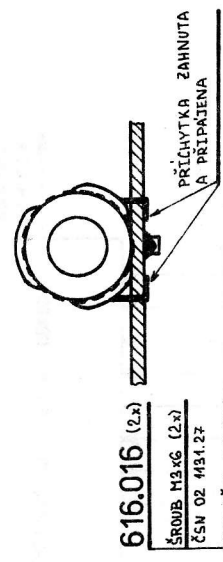
601.074



**616.014 (2x)**  
 ŠROUB M3x6 (2x)  
 ČSN 02 431.27  
 PODLOŽKA 3.2 (2x)  
 ČSN 02 4302.17

**616.016 (2x)**  
 ŠROUB M3x6 (2x)  
 ČSN 02 431.27  
 PODLOŽKA 3.2 (2x)  
 ČSN 02 4302.17

**616.014 (2x)**  
 ŠROUB M3x6 (2x)  
 ČSN 02 431.27  
 PODLOŽKA 3.2 (2x)  
 ČSN 02 4302.17



ÚPRAVA VÝVODŮ TLUIHVEK

OZNAČENÍ VÝVODU	DELKA VÝVODU L [mm]	BARVA IZOLACE VÝVODU	POZICE
1	40	RUĐA	TL 301
2	40	RUĐA	
3	55	ČERNA	TL 302
4	55	ČERNA	
5	40	RUĐA	TL 302
6	40	RUĐA	
7	40	ČERNA	TL 302
8	35	ČERNA	

PŘED MONTÁŽÍ KONCE VÝVODŮ V DÉLCE 5±1mm ODIZOLOVÁVY A POPAŘENY

**616.183**  
 POJISTKOVÝ DŘEÁK (2x)  
 MINI 1-3  
 POJISTKOVÁ VLOŽKA  
 F 3.15 A 2.50V (1500A)

TABULKA VODIČŮ

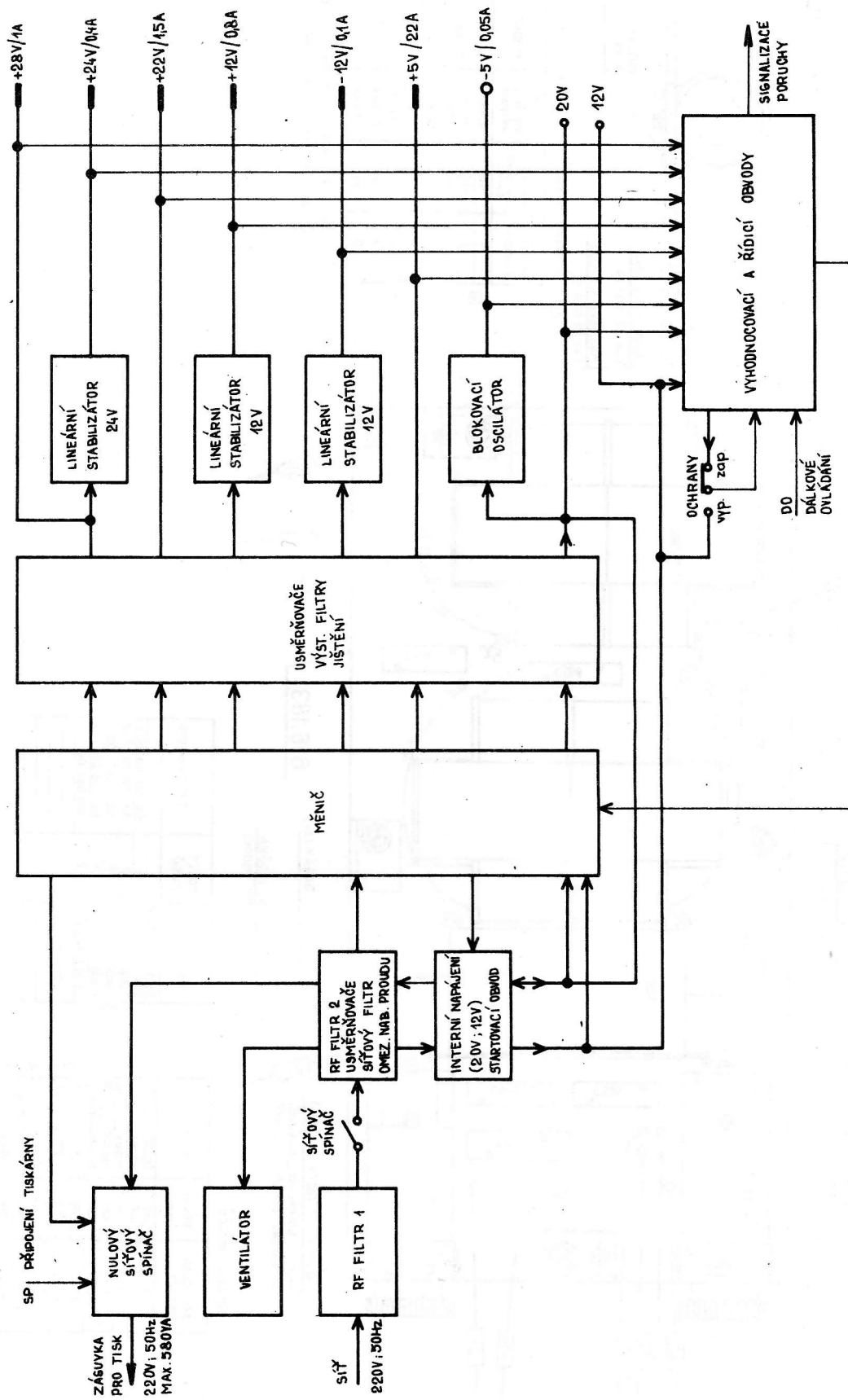
DĚNAČENÍ VODIČE	DELKA L [mm]	DRUH VODIČE
U7	410	ČERNA
N7	150	MODRA
N5	130	MODRA
N4	125	MODRA
PE 3	180	ZELENELOUTÁ
U5	400	ČERNA
U4	120	ČERNA
3U	400	ČERNA
4U	410	ČERNA
3PE	405	ZELENELOUTÁ
3N	150	MODRA
4N	180	MODRA

POZICE	POČET KUSŮ	TYP   HODNOTA
C301, C303, C304	4	SK 736 60 / 3h3
C307	2	SK 736 60 / 2h2
C302, C304	4	TC 208 / 330h
C305	1	SK 736 63 / 15h
C308	2	WN 682 08
TL301, TL302		

KONCE VODIČŮ NA STRANĚ PŘIJEZDŮ BO DESKY ODIZOLOVÁVY A POPAŘENY V DÉLCE 5±1mm. KONCE VODIČŮ NA STRANĚ POPISU BO DESKY ODIZOLOVÁVY A POPAŘENY V DÉLCE 5±1mm.

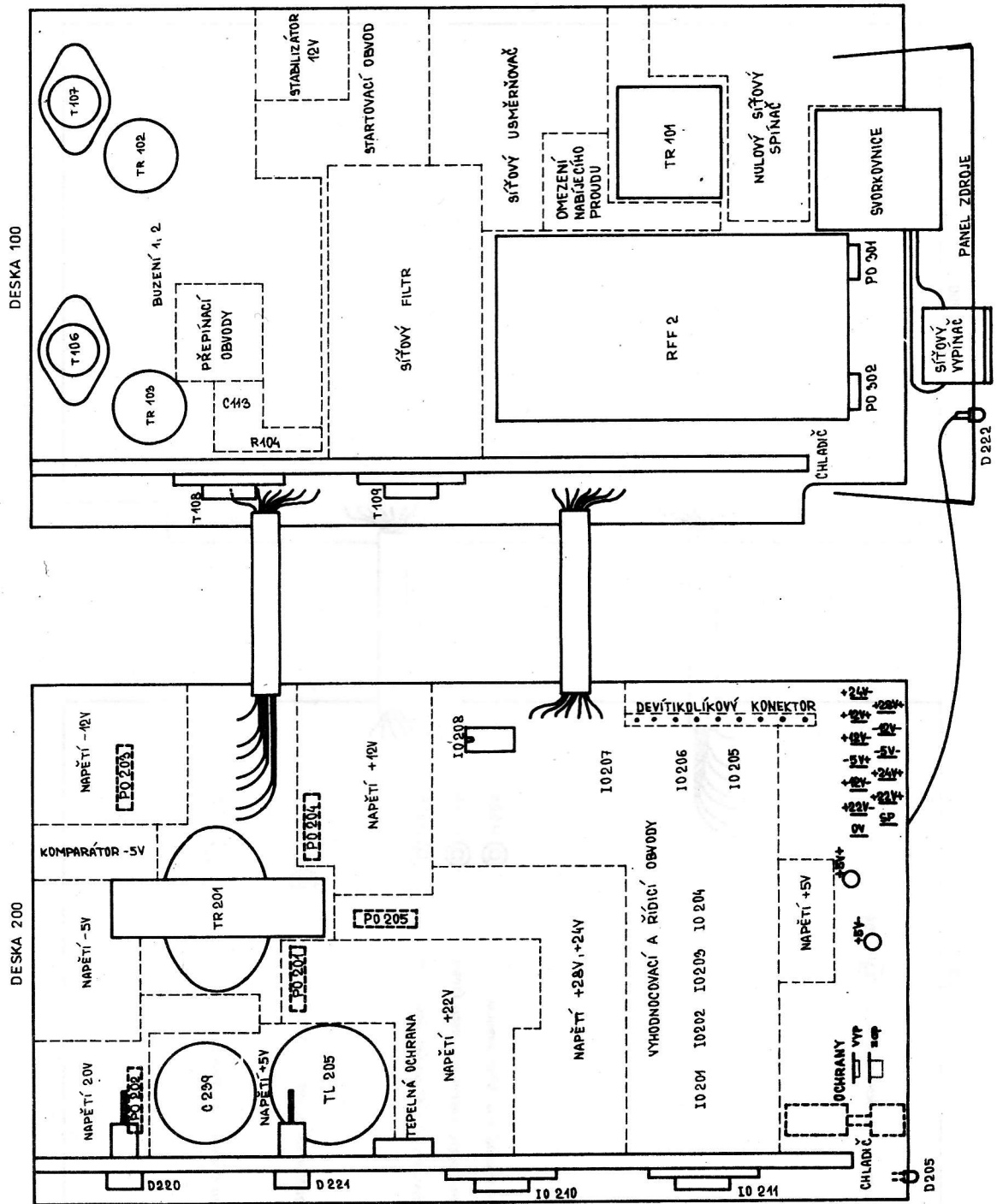
Obr. 3.15 271.5 - 601.183

# BLOKOVÉ SCHEMA ZDROJE



Obr. 3.16

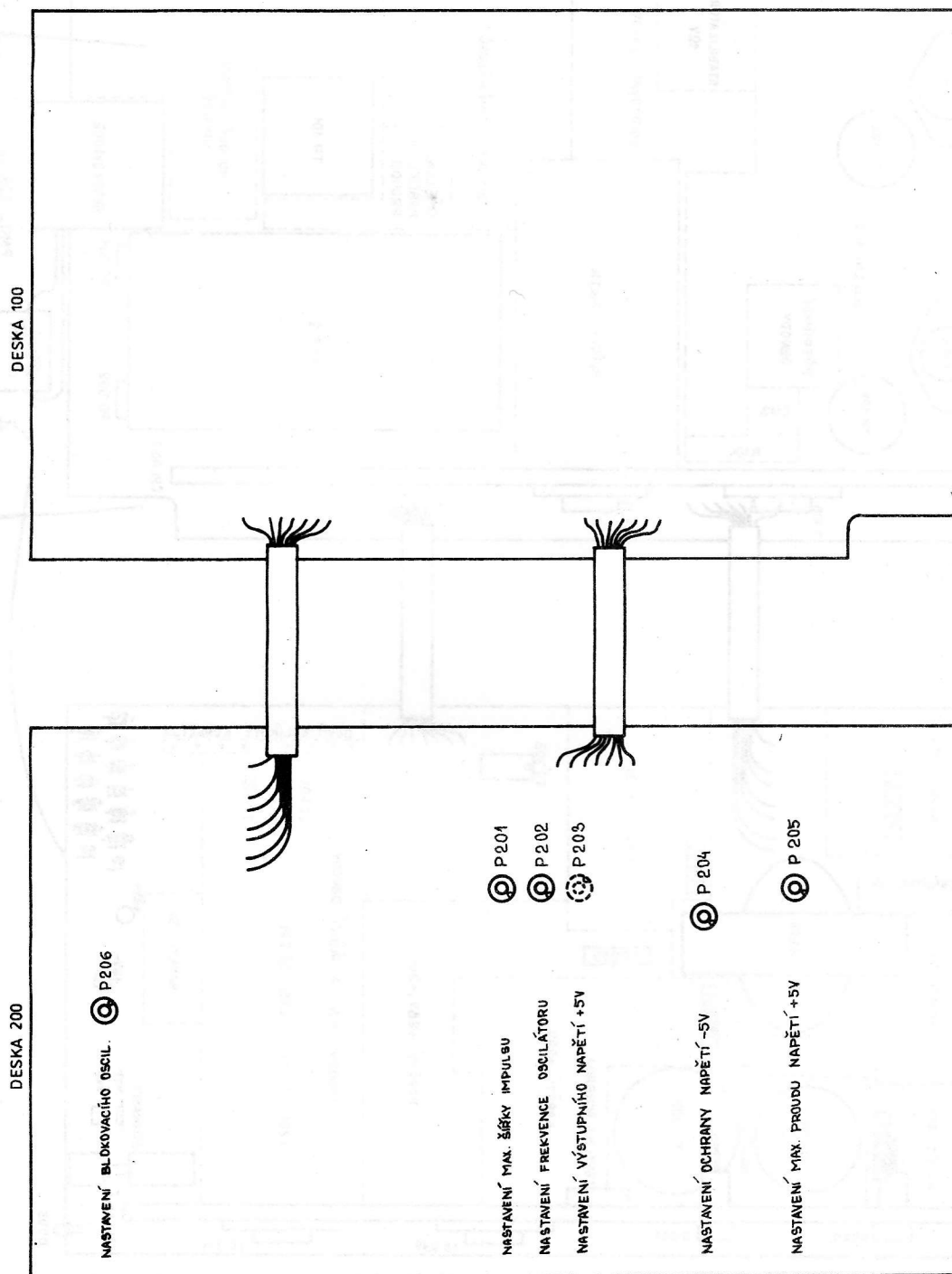
Umístění hlavních prvků



Obr. 3.17

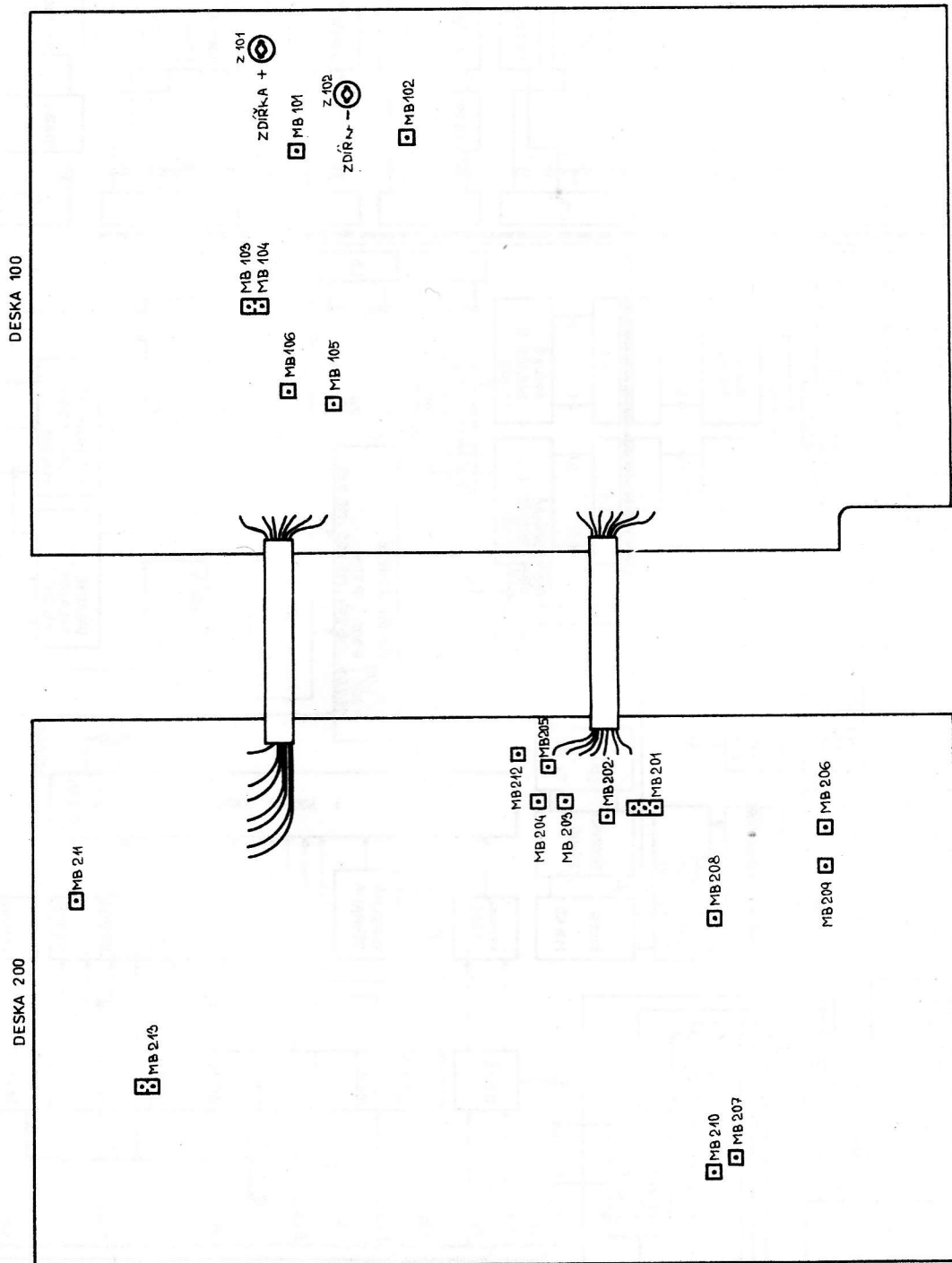


# Umístění regulačních prvků



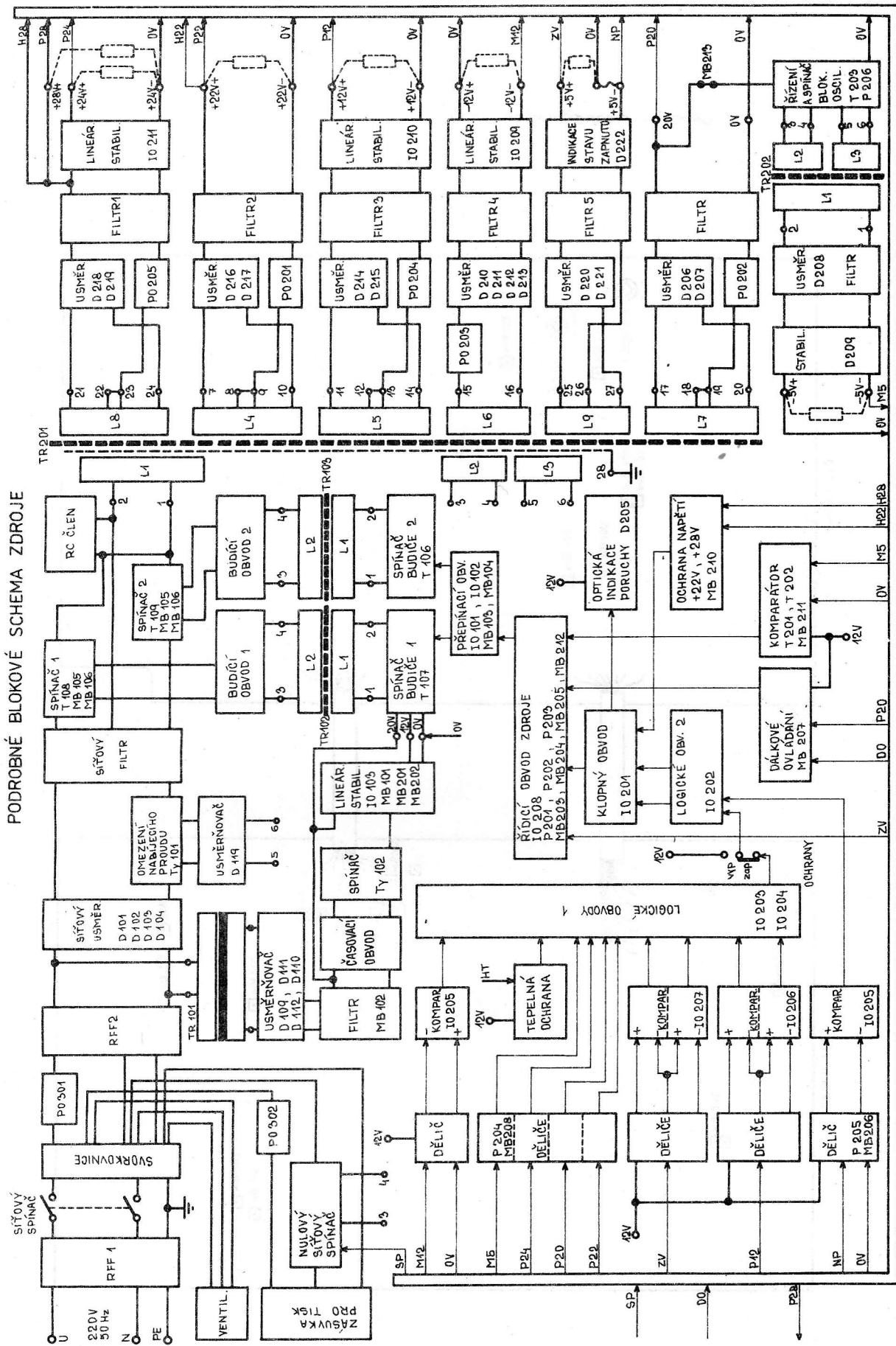
Obr. 3.18

Umístění diagnostických bodů

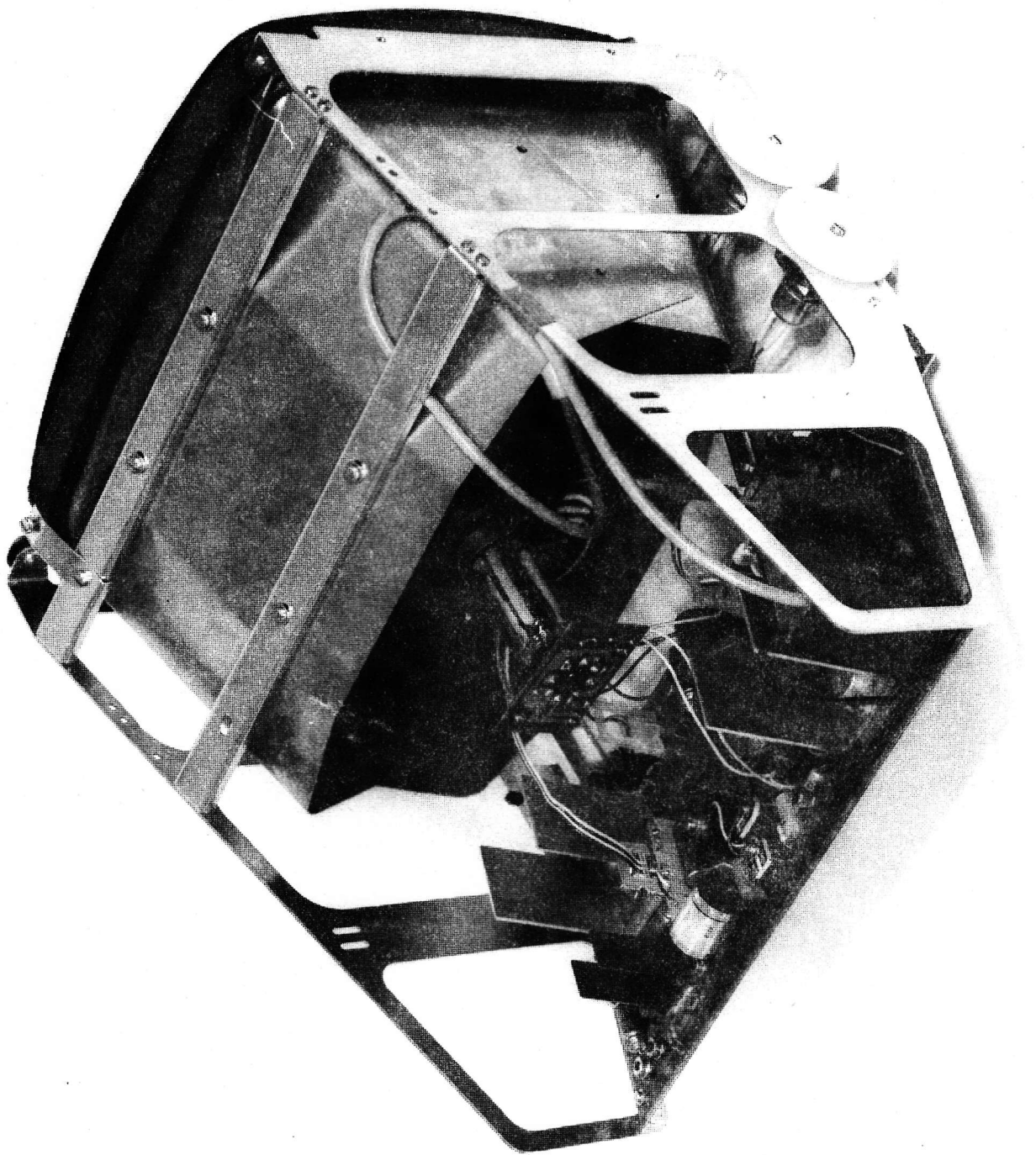


Obr. 3.19

PODROBNÉ BLOKOVÉ SCHEMA ZDROJE



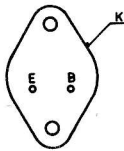
Obr. 3.20



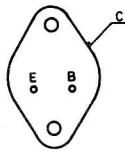
Obr. 3. 21



PS. E. 100



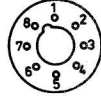
SU 160



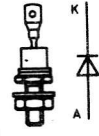
MA 7815



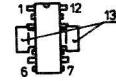
BSX 59  
BC 177



Z31-181



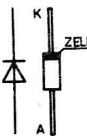
KY 189



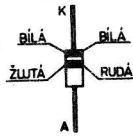
MDA 1044



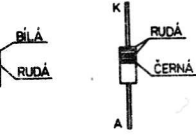
MH 74S00  
MH 74S20  
75 450 PC



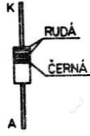
KY 130/80



KY 199



KY 198



KA 222



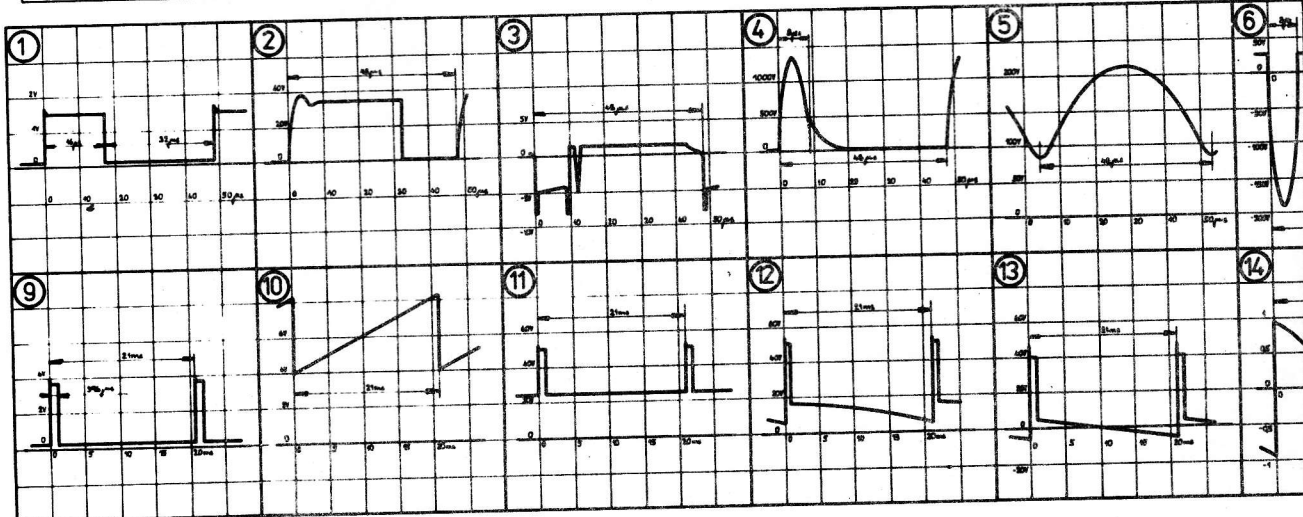
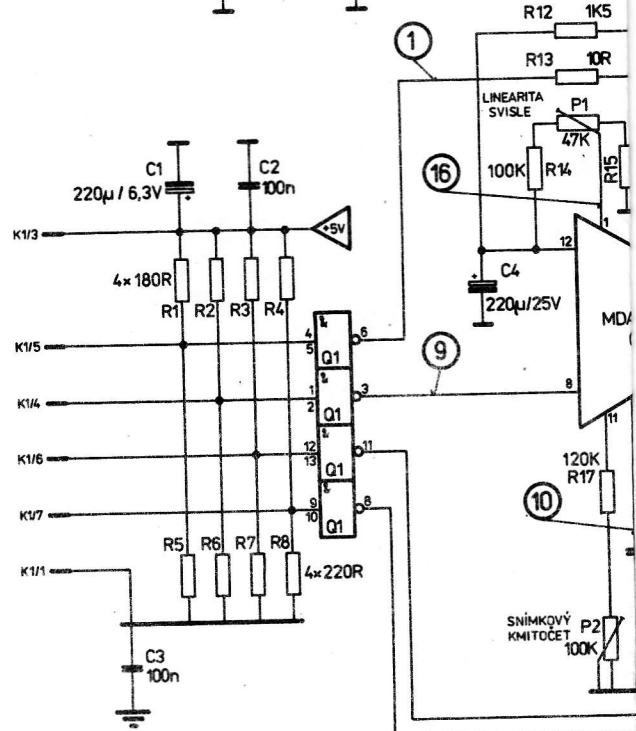
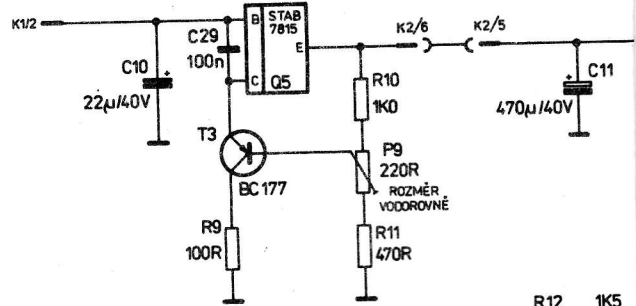
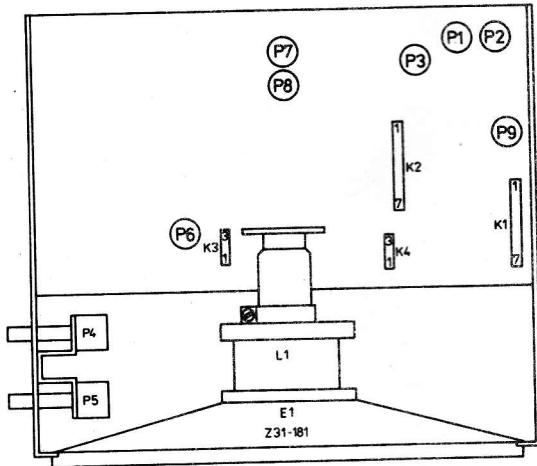
0,25W



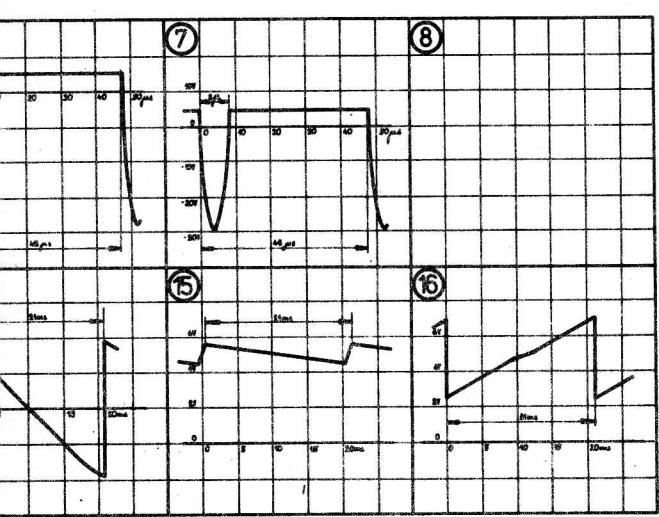
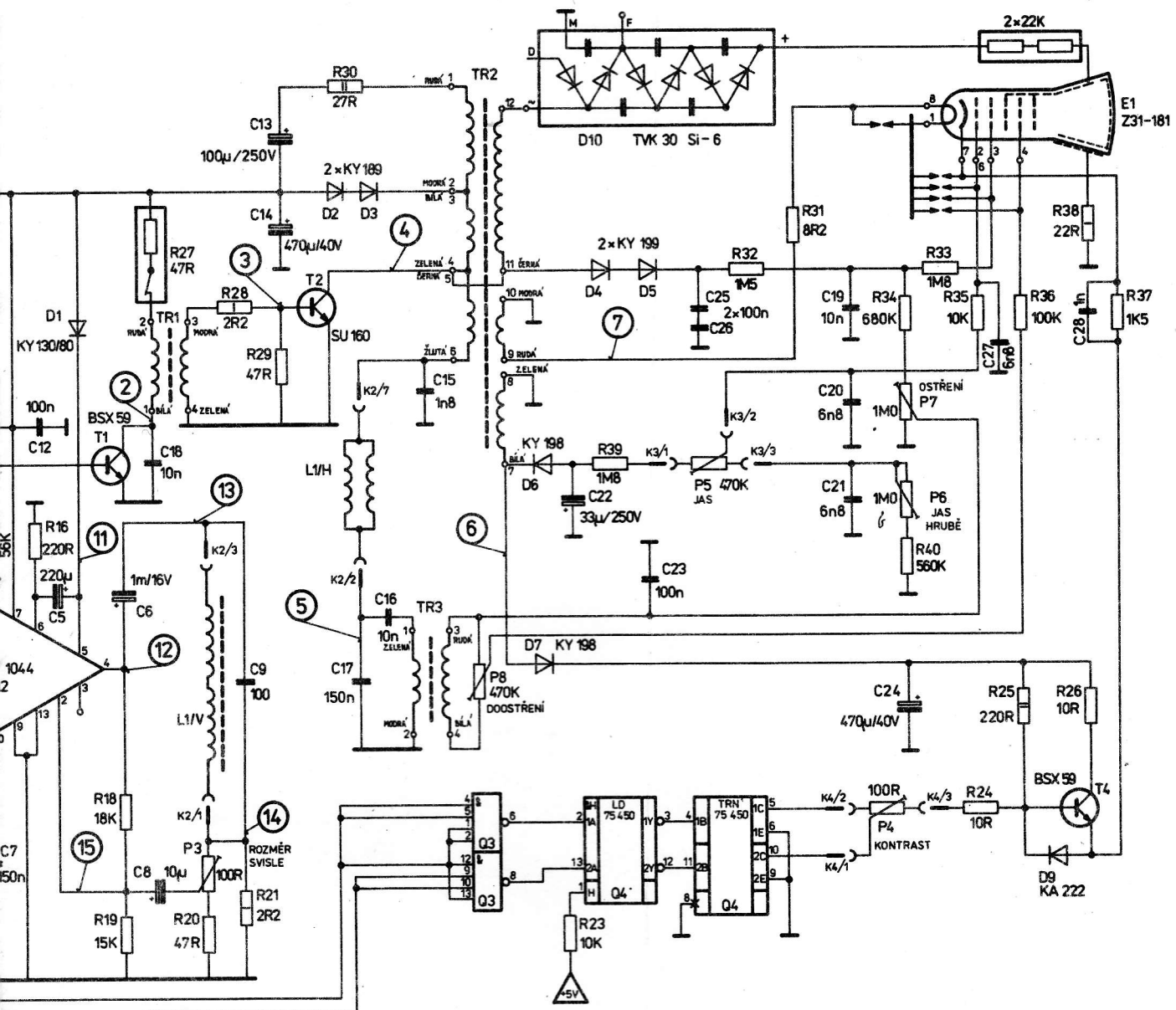
1W



2W



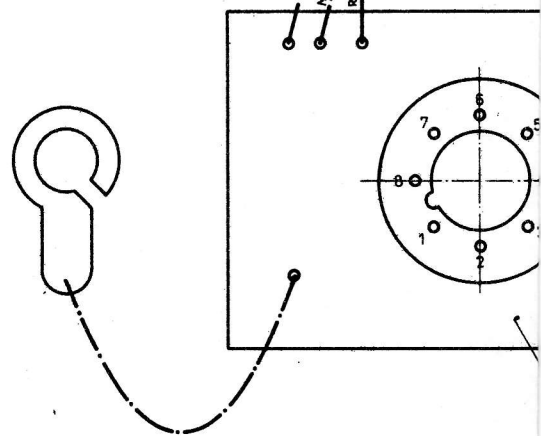
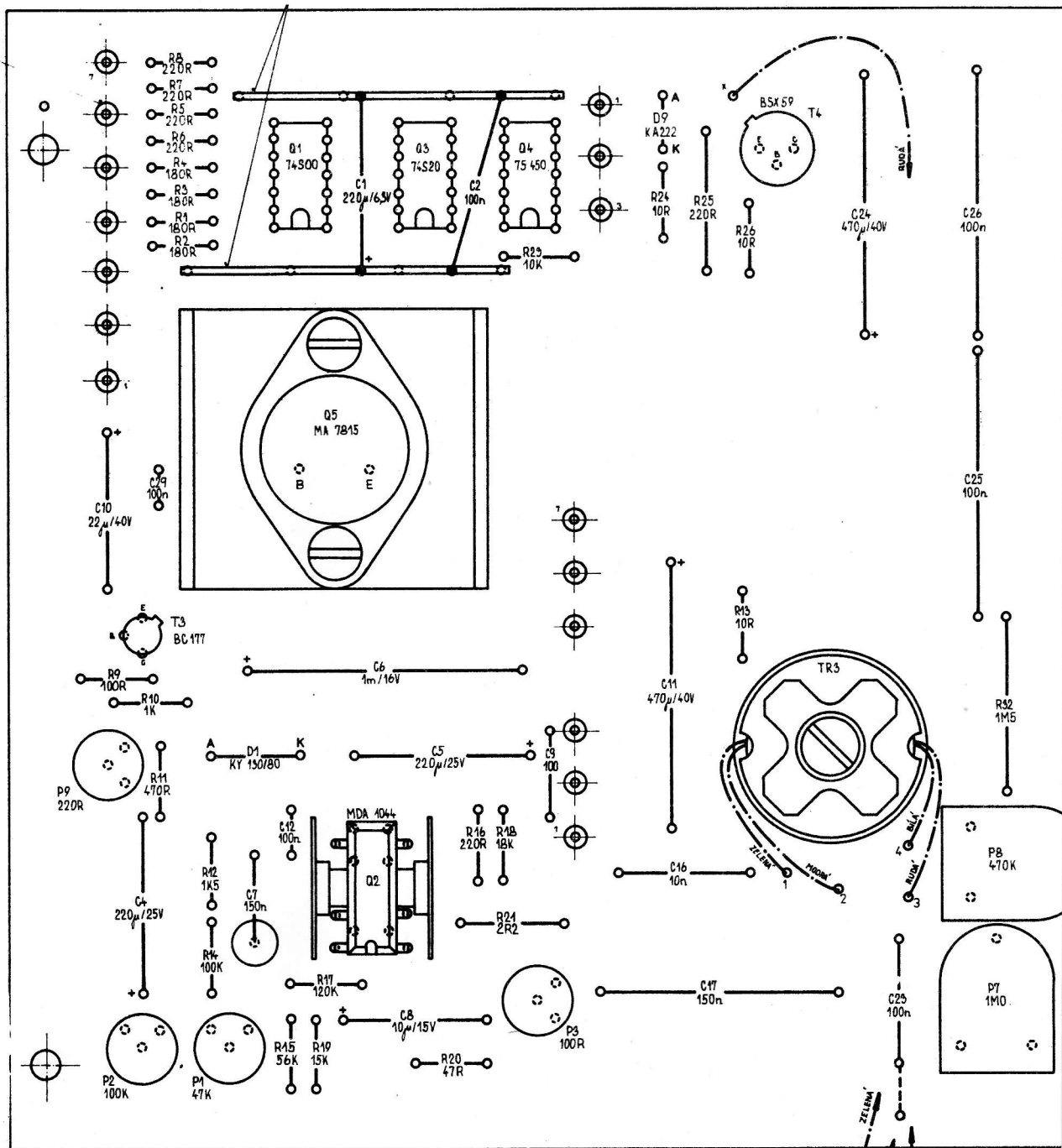


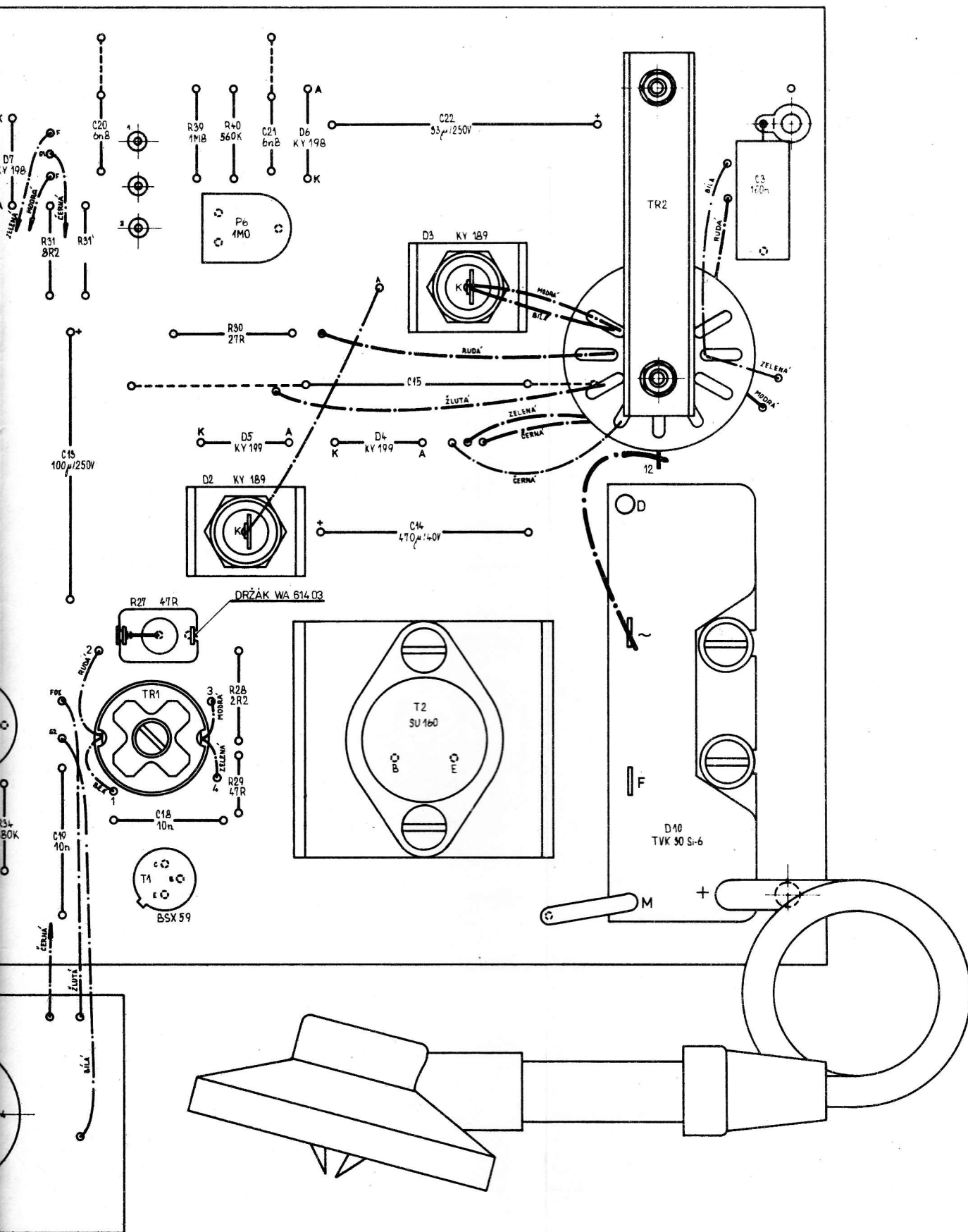


Obr. 3.21 271.5 - 601.226 L2

1	2	3	4	5	6	7	8	9
R1, R2, R3, R4			TR191	180RJ		4		
R5, R6, R7, R8, R16			TR191	220RJ		5		
R9			TR191	100RJ		1		
R10			TR191	1K0J		1		
R11			TR191	470RJ		1		
R12			TR191	1K5J		1		
R13, R24, R26			TR191	10RJ		3		
R14			TR191	100KJ		1		
R15			TR191	56KJ		1		
R17			TR191	120KJ		1		
R18			TR191	18KJ		1		
R19			TR191	15KJ		1		
R21			TR223	2R2J		1		
R23			TR223	10KJ		1		
R25			TR224	220RJ		1		
R27			WK66944	47RJ		1		
R28			TR223	2R2J		1		
R29, R20			TR191	47RJ		2		
R30			TR224	27RJ		1		
R31			TR223	8R2		1		
R32			MLT-2	1M5J		1		
R34			TR192	680KJ		1		
R39			TR192	1M8J		1		
R40			TR192	560KJ		1		
C1			TF006	220 $\mu$ / /6,3V		1		
C2, C12, C29			TK783	100nZ		3		
C3, C23			TC218	100nM		2		
C4, C5			TF009	220 $\mu$ / /2,5V		2		
C6			TF008	1m/16V		1		
C7			TC205	150nJ		1		
C8			TE984	10 $\mu$ / /15V-PVC		1		
C9			TK755	100pK		1		
C10			TF010	22 $\mu$ /40V		1		
C11, C14, C24			TF010	470 $\mu$ / /40V		3		
C13			TE681	100 $\mu$ / /250V- -PVC		1		
C16, C18			TGL38159	10n/20/ /630		2		
C17			TC342	150nJ		1		
C25, C26			TGL55163	100n/20/ /1000		2		
C19			TGL38159	10n/20/ /1000		1		
C20, C21			TC208	6n8J		2		
C22			TE681	33 $\mu$ / /250V-PVC		1		
P1			TPO95	47K		1		
P2			TPO95	100K		1		
P3			TPO95	100R		1		
P6			TPO12	1M0		1		

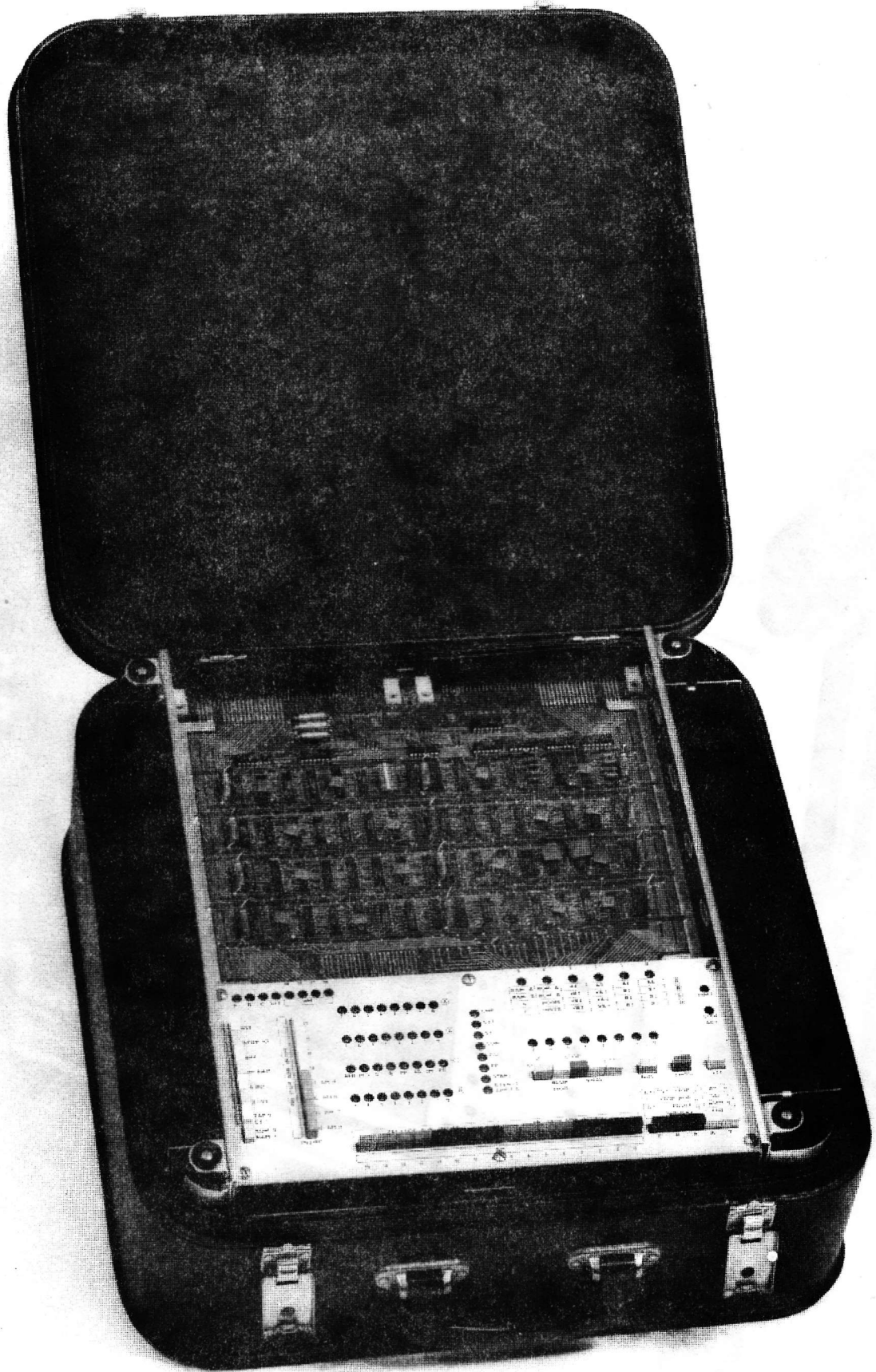
	1	2	3	4	5	6	7	8	9
P7				TP017	1MOM		1		
P8				TP017	470K		1		
P9				TP095	220R		1		
Q1				MH74S00			1		
Q2				MDA1044			1		
Q3				MH74S20			1		
Q4				75450PC			1		
Q5				MA7815			1		
T1, T4				BSX59			2		
T2				SU160			1		
T3				BC177			1		
D1				KY130/80			1		
D2, D3				KY189			2		
D4, D5				KY199			2		
D6, D7				KY198			2		
D9				KA222			1		
D10				TVK30SI-6			1		





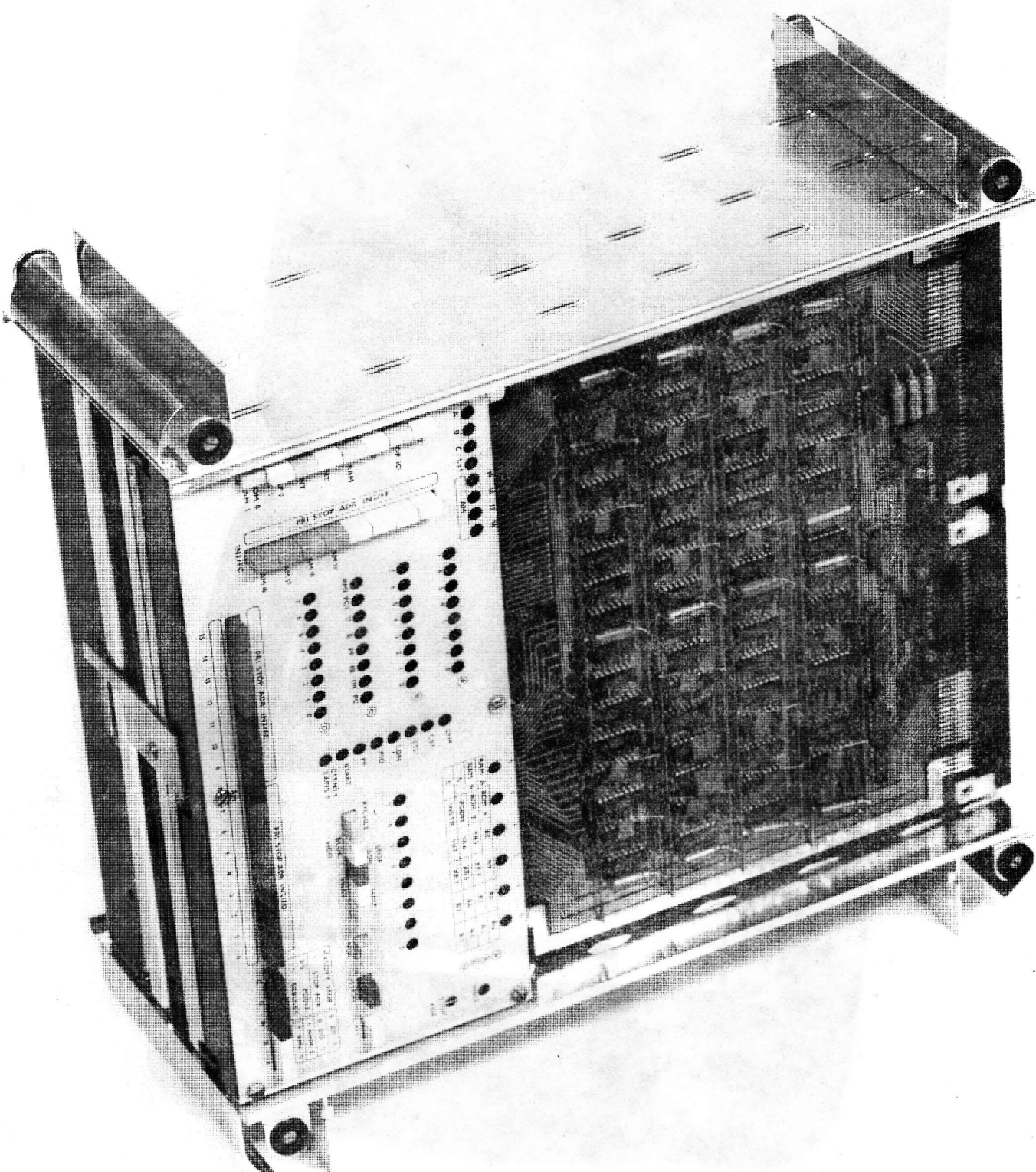
601.152

Obr. 3.21 271.5 - 601.151

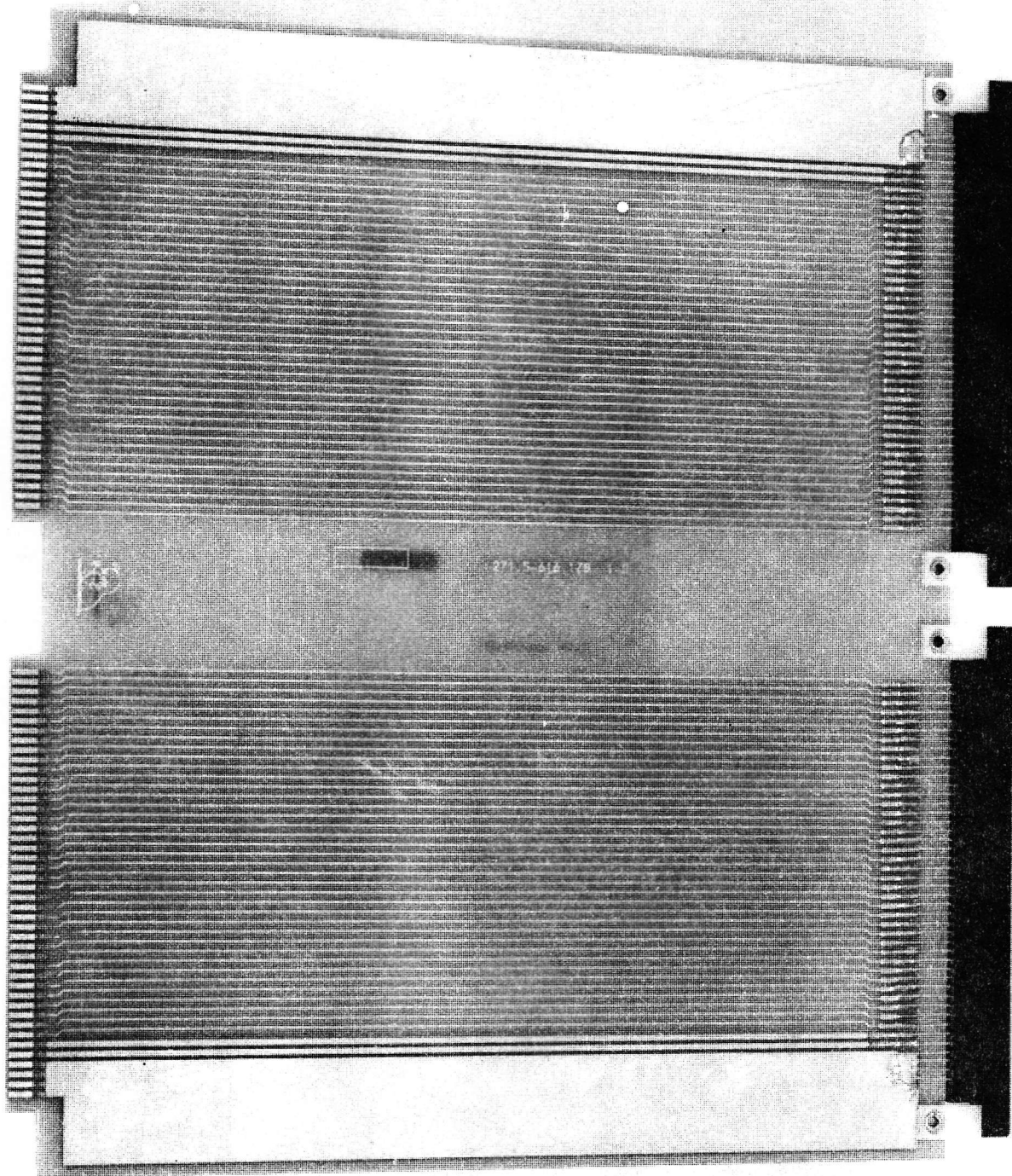


Obr. 4.1

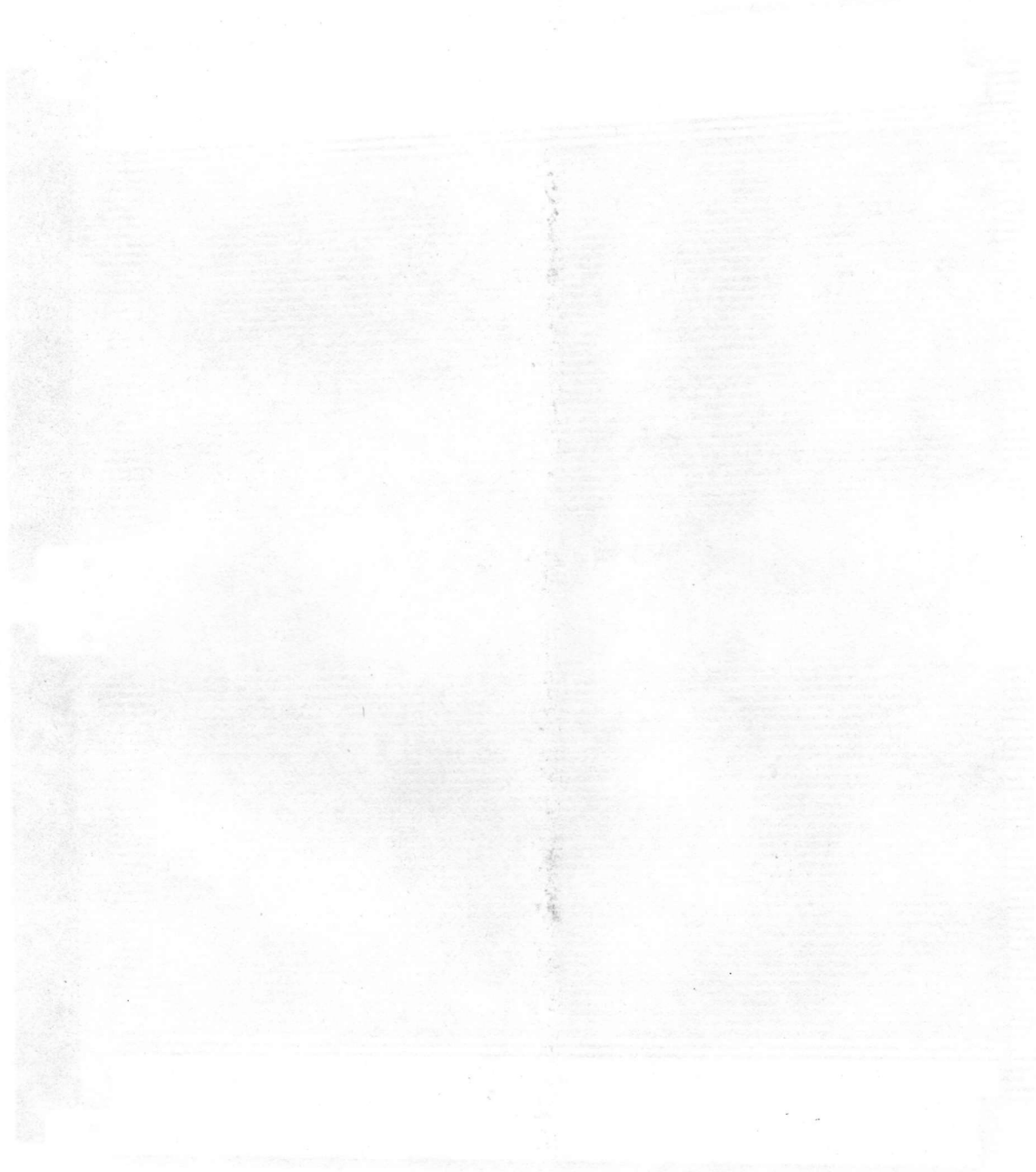




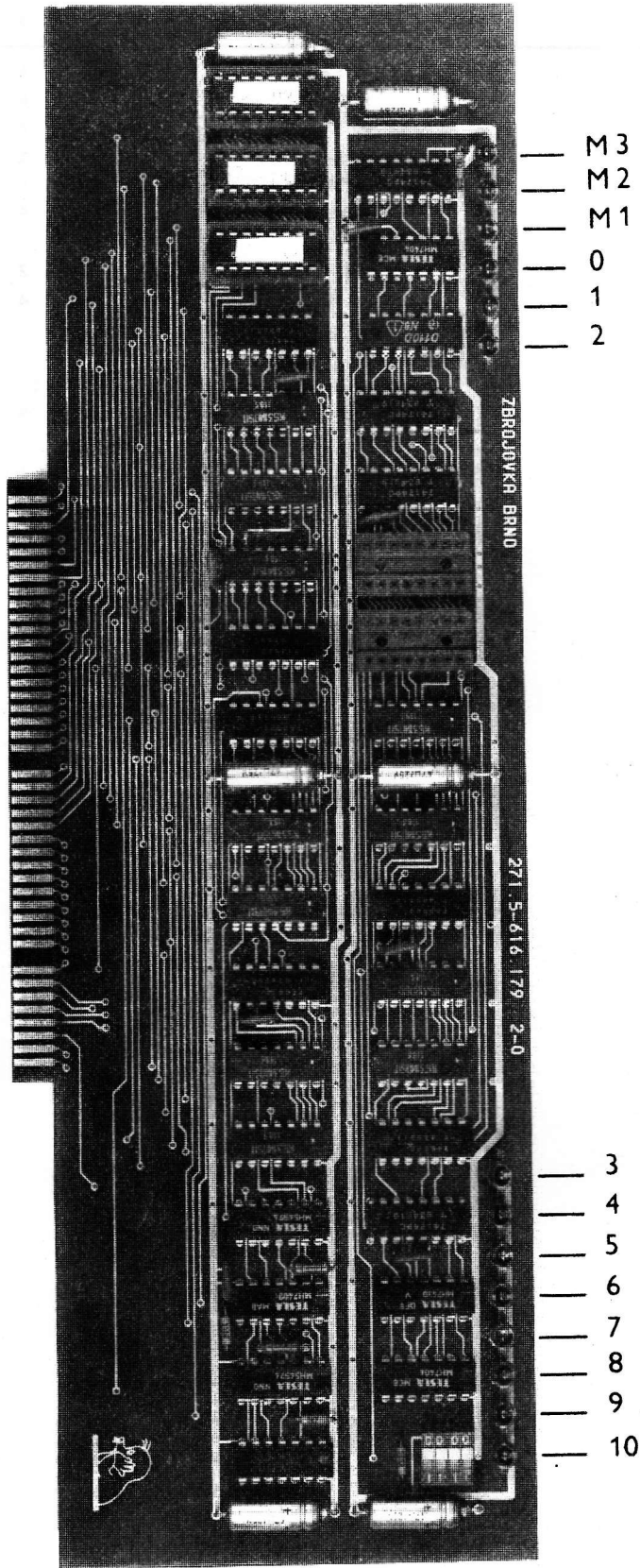
Обр. 4.2



Obr. 4.3



004-3



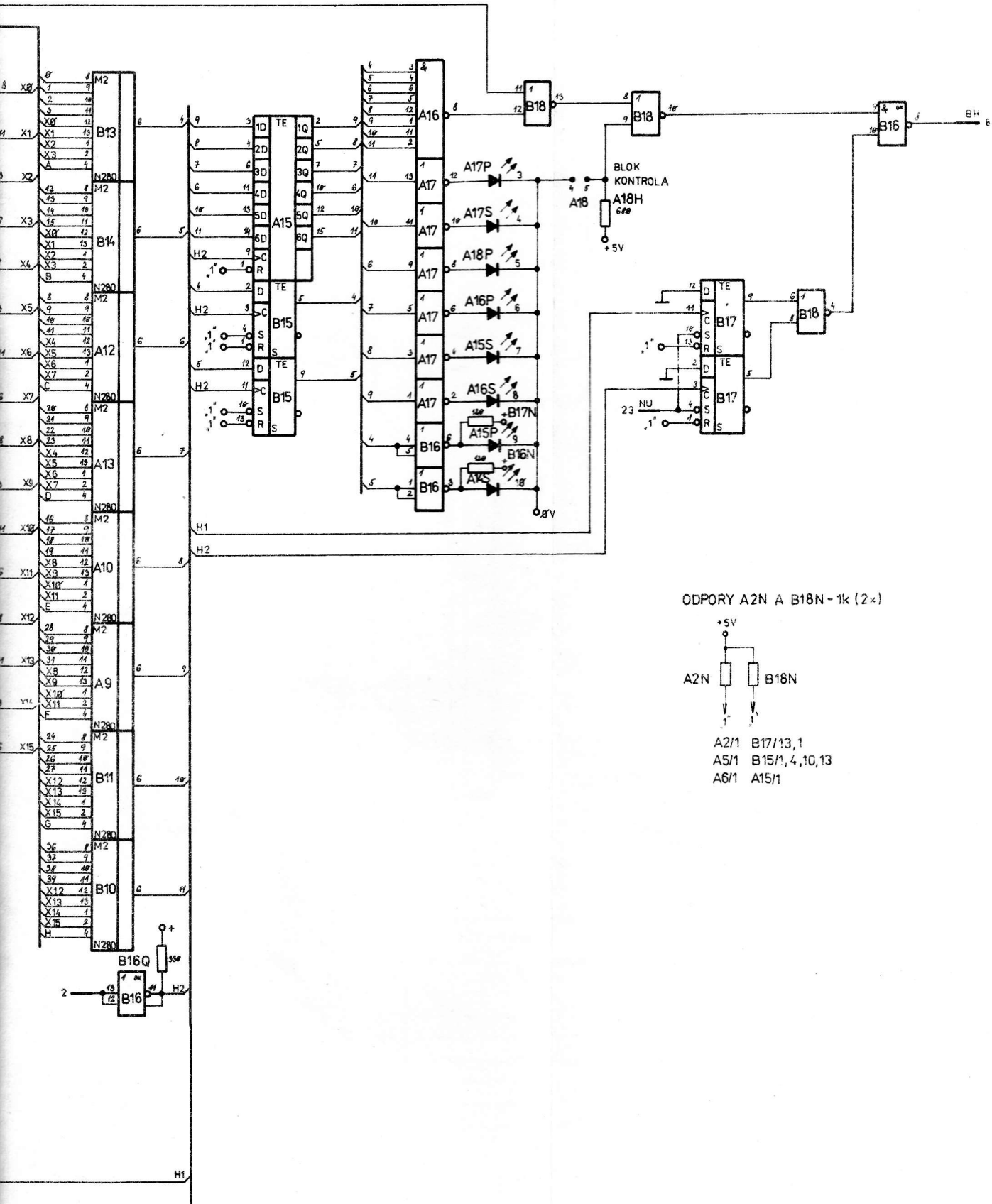
Obr. 4.4

1	2	3	4	5	6	7	8	9
B18			UCY7402			1		T102
B16			MH7403			1		T103
A3, A17			MH7404			2		T104
A4			MH7410			1		T110
A16			MH7430			1		T130
A11, A14, B4, B8, B9, B12			UCY7486			6		T186
B15, B17			MH74S74			2		T374
A2, A5, A6, A15			UCY74174N			4		M174
A9, A10, A12, A13, B5, B6, B7, B10, B11, B13, B14			K531/P5			11		N280
A7, A8, B1, B2, B3 A18			TX7822161			5		
			spinač díl					
			TS5014141			1		4141
A2/N, B18/N			TR191	1K		2		R100
B16/Q			TR191	330R		1		R107
A18/H			TR191	680R		1		R110
B16/N, B17/N			TR191	120R		2		R132
A1/P, A10/N, A19/N B0/S, B10/N, B19/N			TF009	47 <sup>u</sup>		6		C005
A3/N, A6/S, A11/S, A15/S, B5/N, B7/P, B12/S, B16/N			TK782	47n		8		C100
A2/A, A2/R, A3/A, A3/R, A4/A, A4/R, A15/S, A16/P, A16/S, A17/P, A17/S, A18/P, A14/S, A15/P			LQ1132			14		Q132

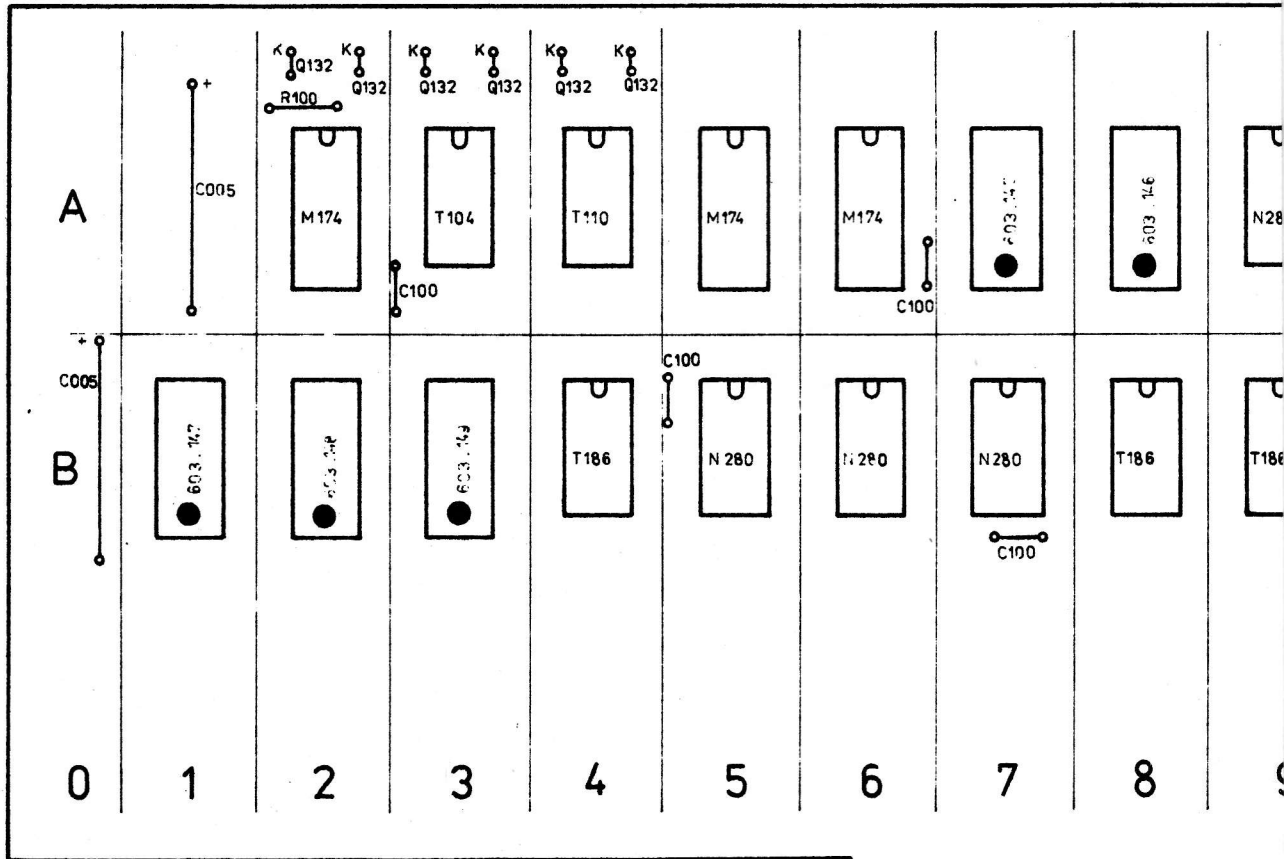


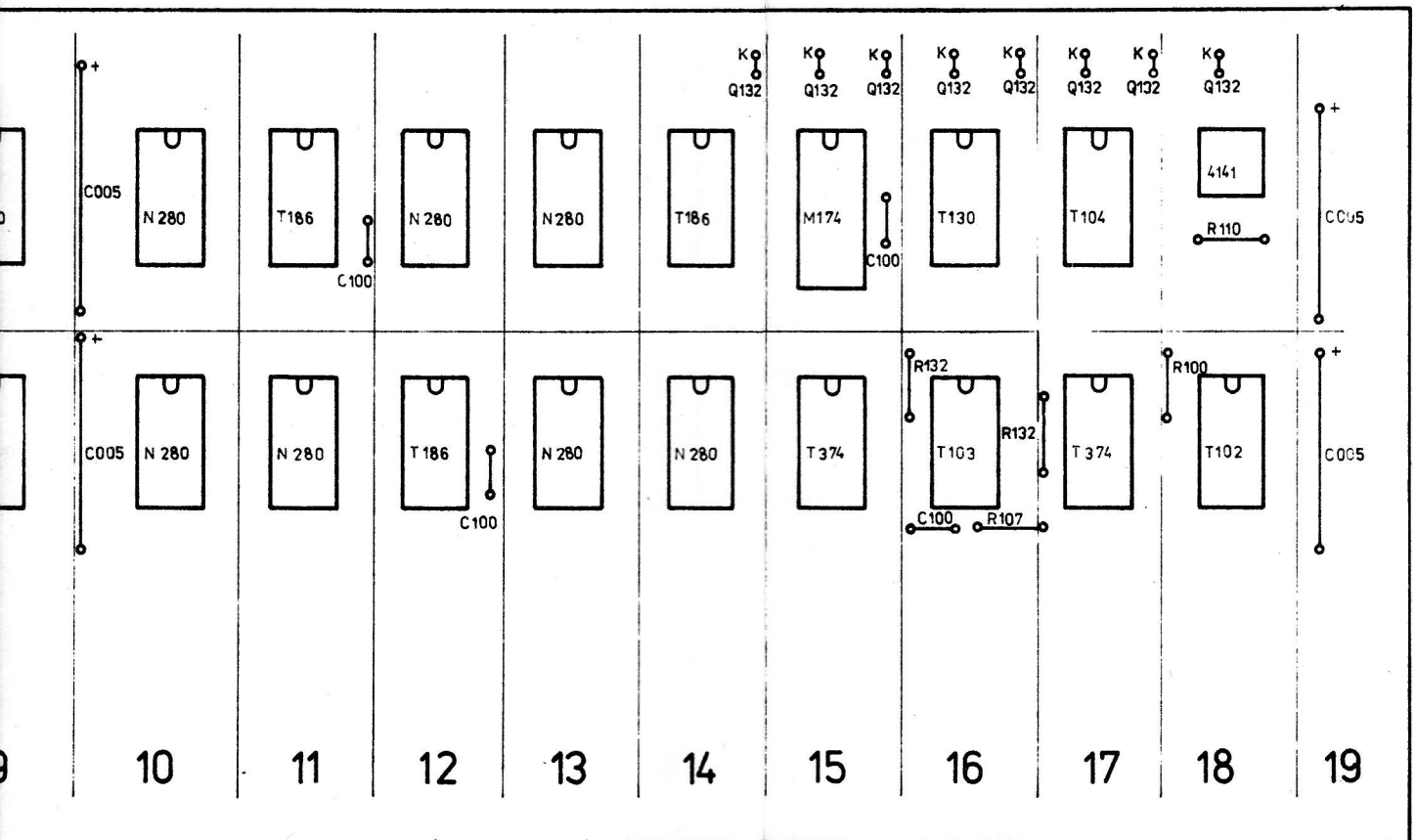




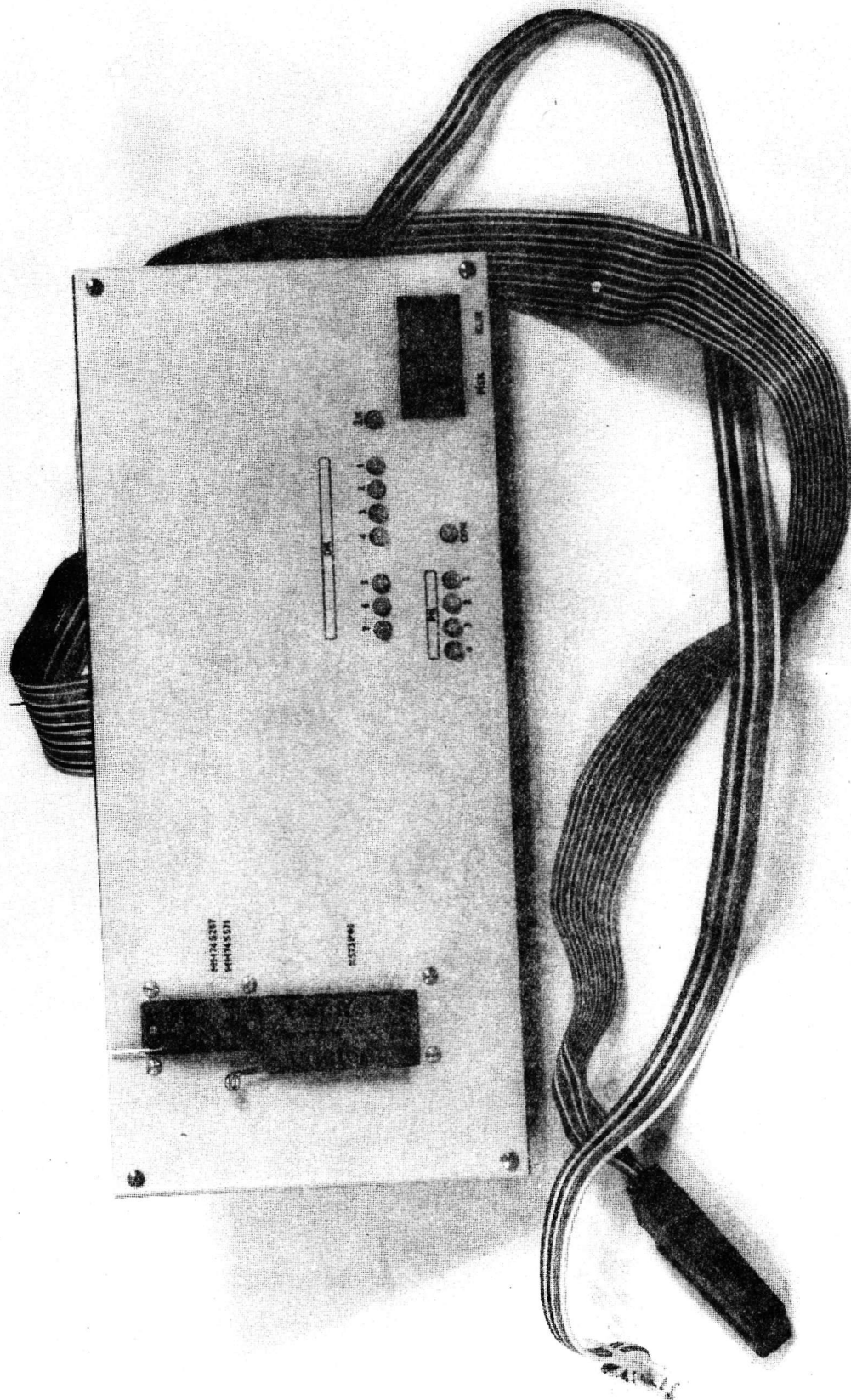


Obr. 4.4 271.5 - 601.179 L2

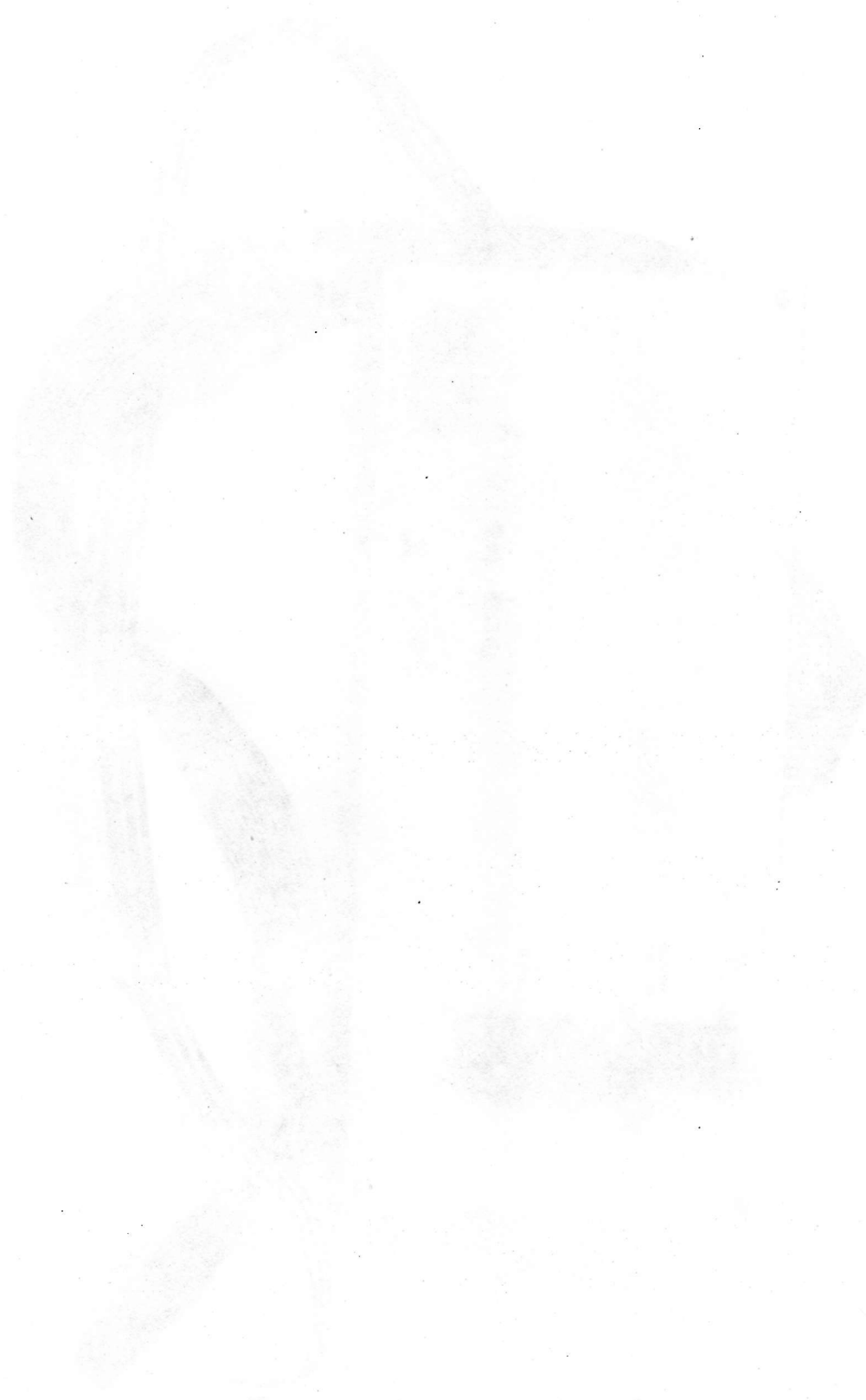




Obr. 4.4 271.5 - 601.179 L1



Obr. 4.5



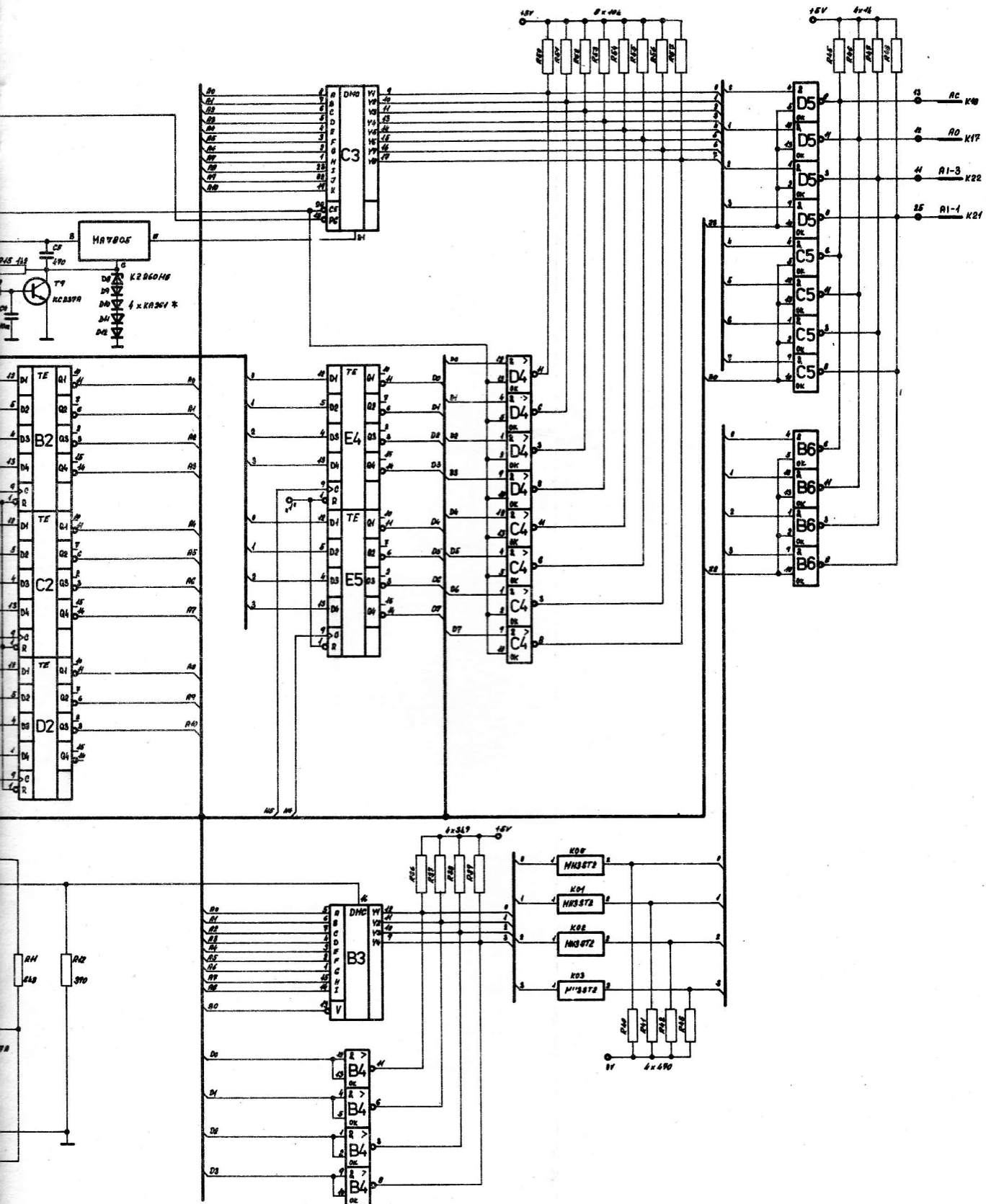
Opt. 4. 2

1	2	3	4	5	6	7	8	9 Pozn.
B6, C1, C5, D5, Q113			MH7403			5		
Q101			MH74S04			1		
Q112			MH7420			1		
Q110			MH7430			1		
Q106			MH7437			1		
Q109			MH7474			1		
Q102			MH7493			1		
Q114			UCY74123			1		
Q105			UCY74174			1		
B2, C2, D2, E2, E3, E4, E5			UCY74175			7		
Q103, Q107, Q108, Q111			MH74193			4		
E1			MH3205			1		
B4, C4, D4			MH7438			3		
Q104			MH74S571			1		603,150
KOØ, K01, K02, K03			MH3ST2			4		
IO1			MA7805			1		
T1, T2, T3, T6, T7, T9			KC237A			6		
T4			KC307A			1		
T8			KU612			1		
T5			KC238C			1		
D8, D4			KZ260/18			2		
			KZ260/15					
D5, D6			KZ260/5V6			1		vybrat
D5, D6			KZ260/6V2			1		při oživení
D3			KZ260/5V6			1		
D7, D9, D10, D11, D12, D13			KA261			6		osadit při
D1, D2			KZ140					oživení
DK1, DK2, DK3, DK4, DK5, DK6, DK7, ŽK, PK1, PK2, PK3, PK4, OPK			KA261			2		
KR			LQ1132			13		
			PKJ11Z54	18,000 MHz		1		
R21, R23, R25, R27, R29, R31, R33, R35, R6			TR191	220R		9		
R110, R111, R112, R113, R114, R115, R116, R117, R118, R119, R120, R121, R122			TR191	270R		13		
R20, R22, R24, R26, R28, R30, R32, R34, R101, R102, R105			TR191	330R		11		
R12			TR191	390R		1		
R40, R41, R42, R43, R123, R124, R125, R2, R3			TR191	470R		9		
R104, R106, R107, R108			TR191	820R		4		
R103, R45, R46, R47, R48, R13, R14, R44			TR191	1k		8		
R9, R16, R126			TR191	2k2		3		
R7, R36, R37, R38, R39			TR191	3k9		5		
R1, R11			TR191	6k8		2		
R50, R51, R52, R53, R54, R55, R56, R57, R127			TR191	10k		9		
R4, R5			TR191	68k		2		
R10			TR191	150k		1		

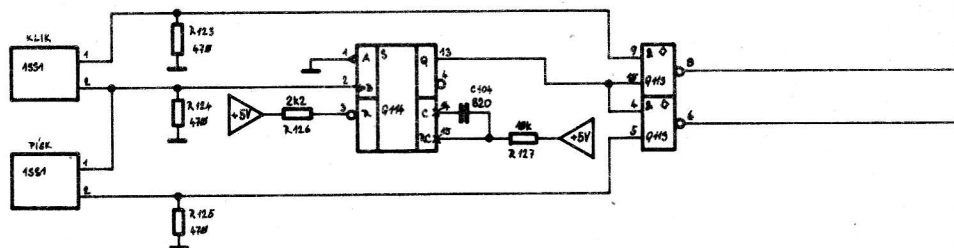
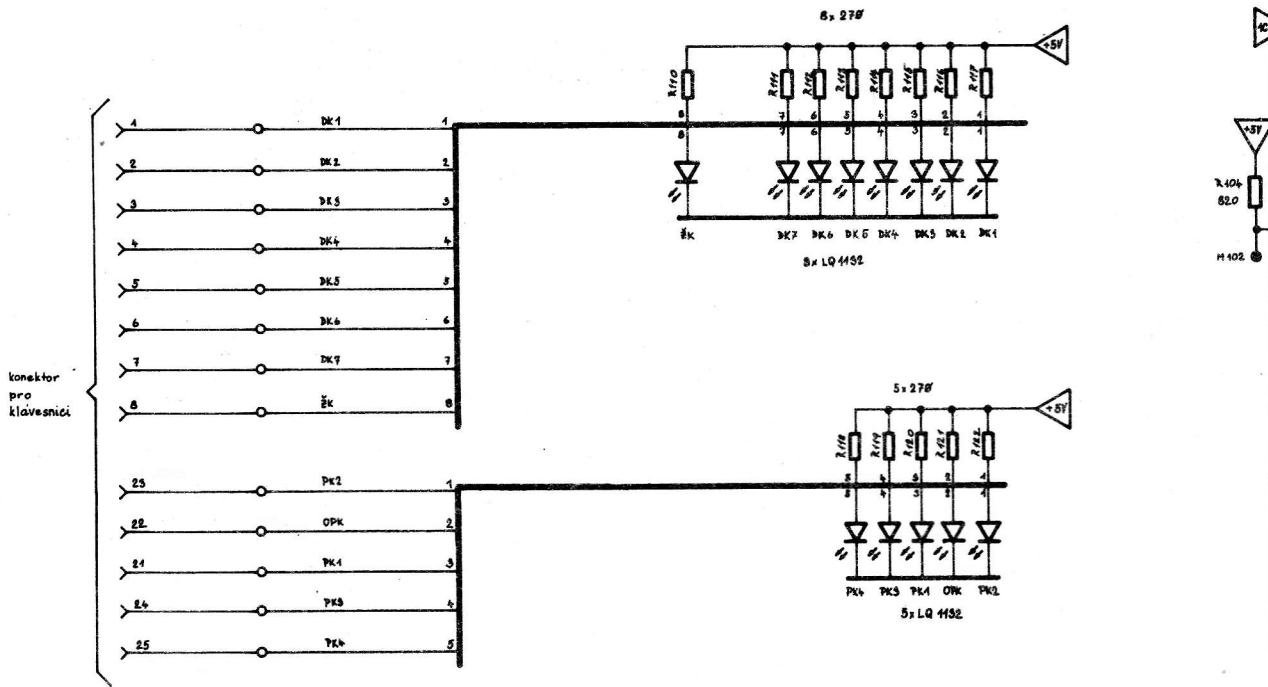
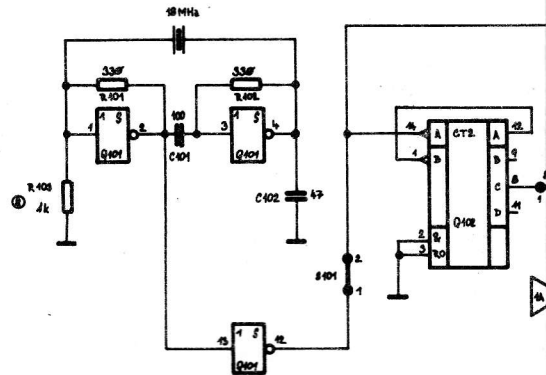


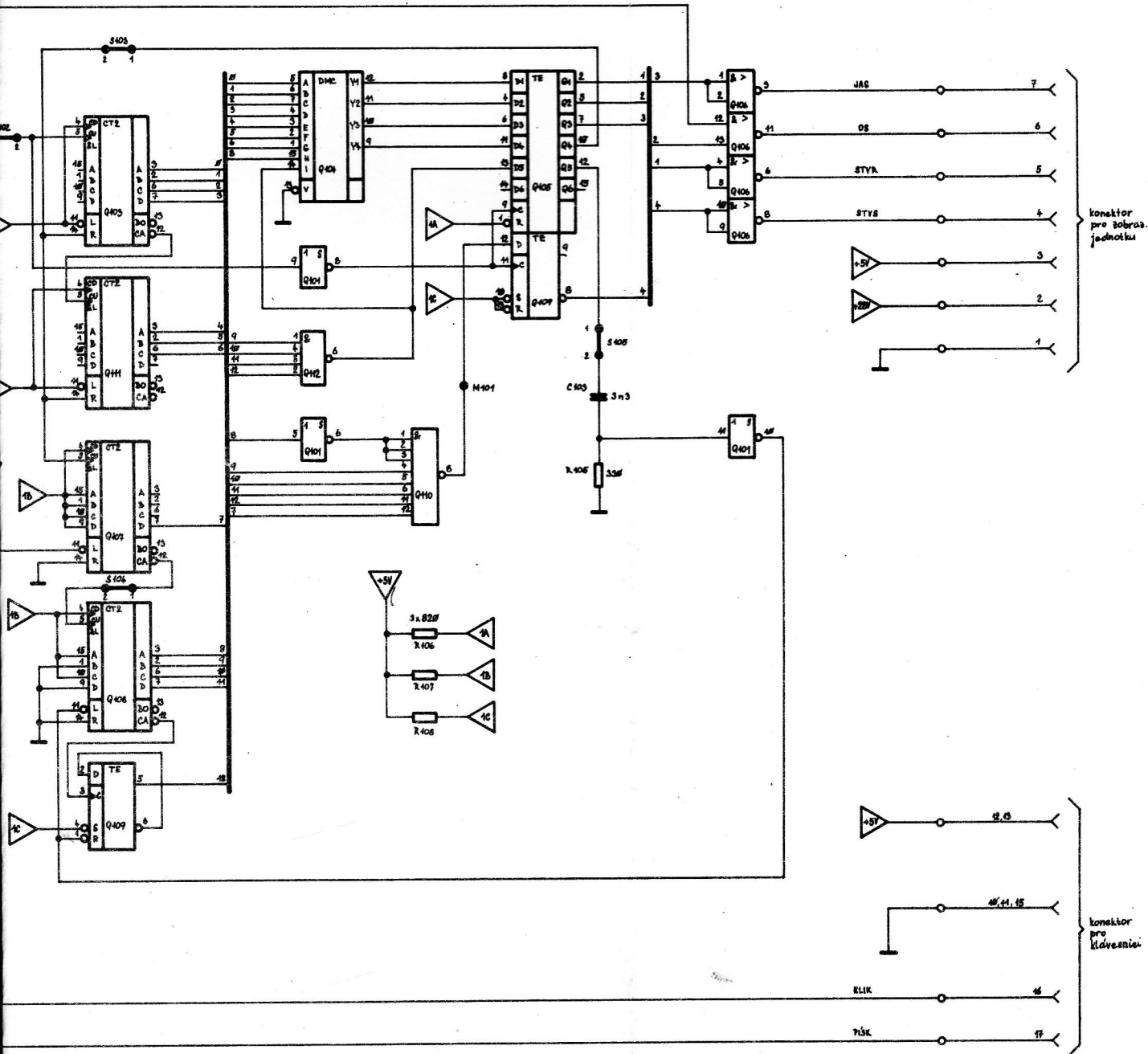
1	2	3	4	5	6	7	8	9
R8, R15			TR153	1k2		2		
C102			TK754	47p		1		
C101			TK754	100p		1		
C3, C5			TK724	470p		2		
C104			TK724	820p		1		
C4			TK745	10n		1		
C2			TC215	220n		1		
C103			TK754	3n3		1		
Q104			TX7822161			1		
C3			TX7825241			1		
viz osazovací výkres			TK782	47n		18		
viz osazovací výkres			TF009	47,u		11		
M101, M102			271.5 - -601.191			2		
S101, S102, S103, S104, S105			271.5 - 601.192			5		
TS			271.5 - -601.198			1		
S1, S1, S2, S3, S101, S102, S103, S104, S105			271.5 - -601.189			9		





Obr. 4.5 271.5 - 601.171 L2



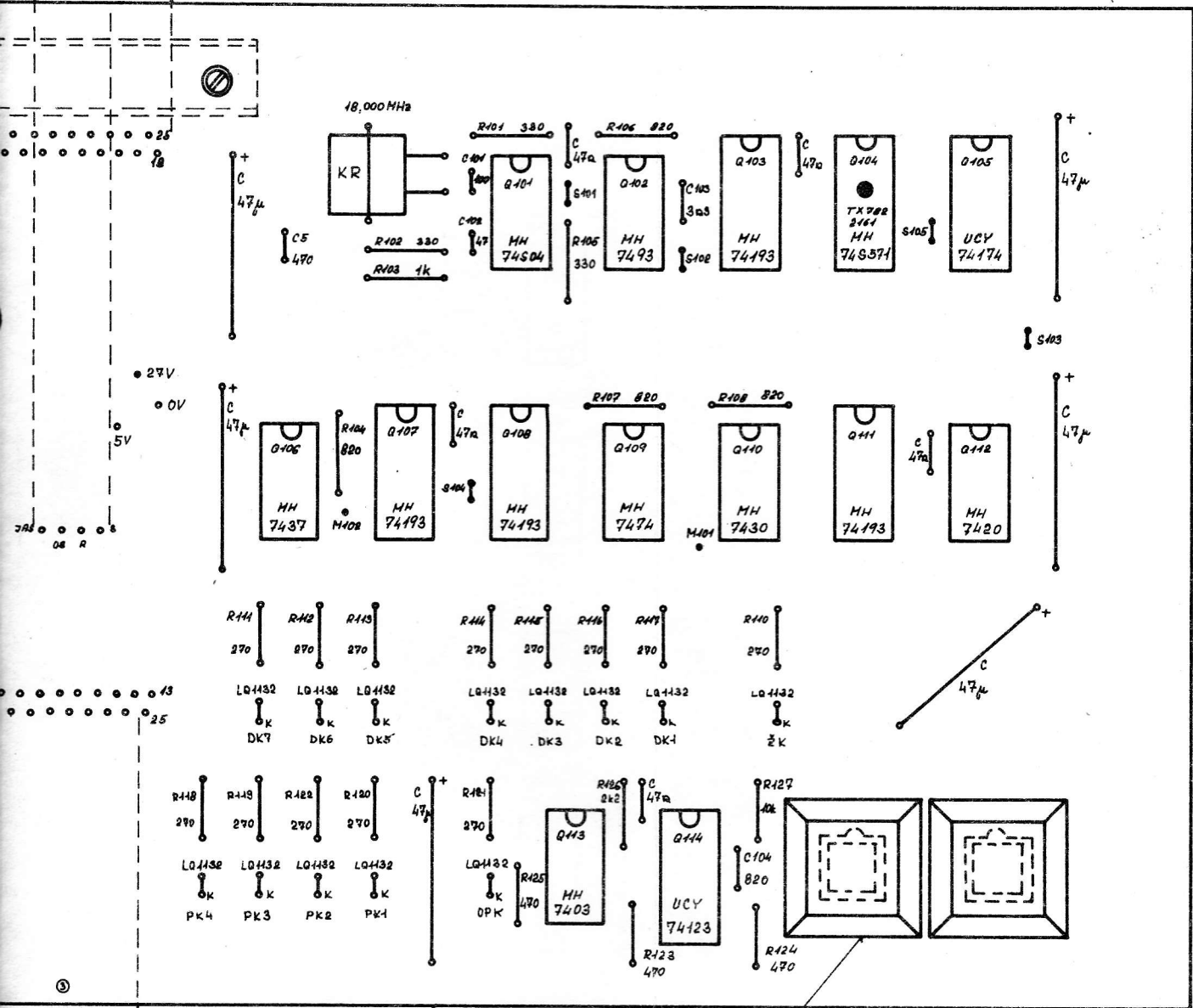


Obr. 4.5 271.5 - 601.171 L3



601.665

601.666



601.664

616.171

259-860.007 (2x)

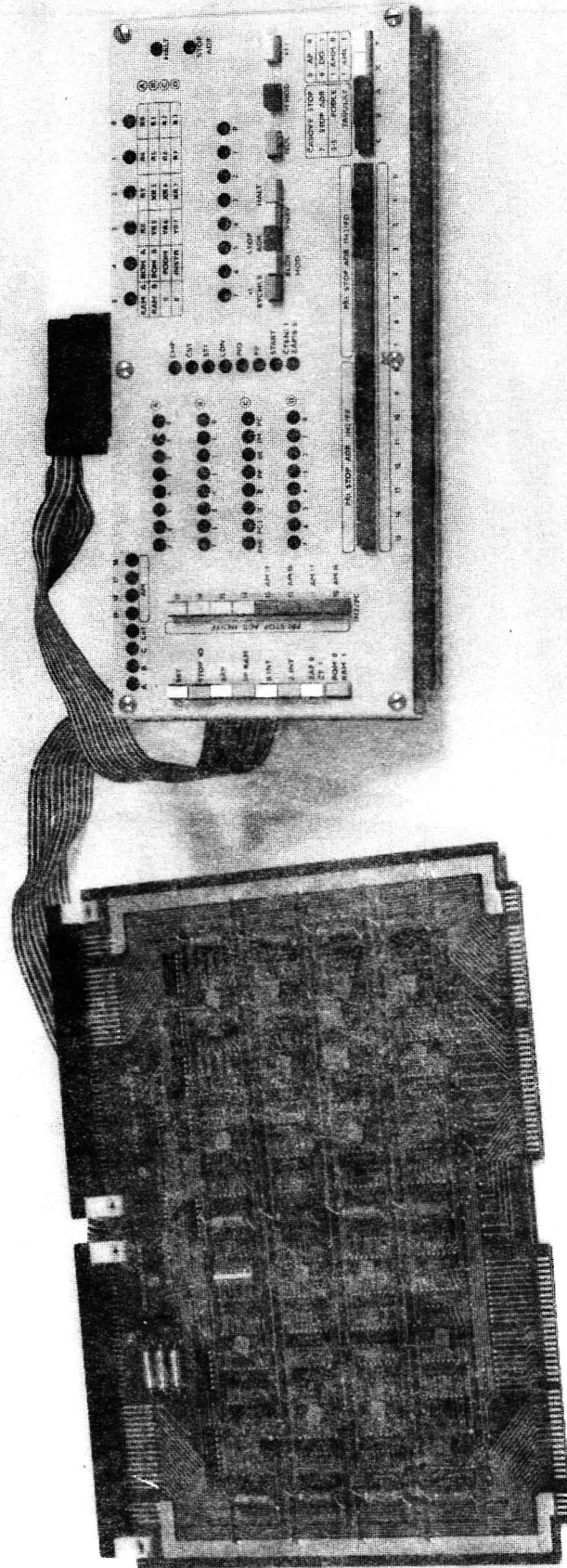
259-860.313 (2x)

259-862.420 (2)

NYT 16x4 (2x)  
CSN 023379.10

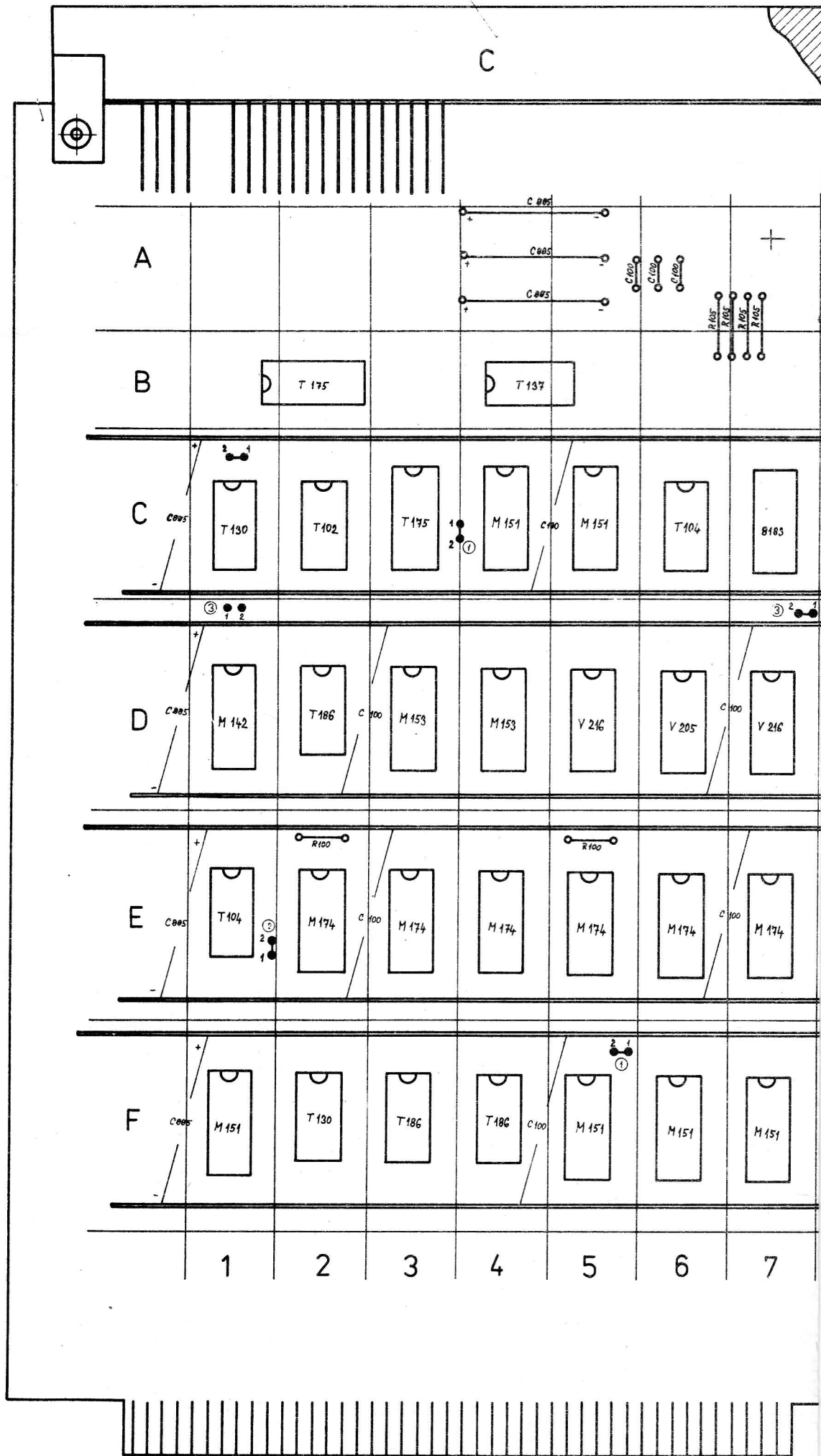
259-860.326 (2x)

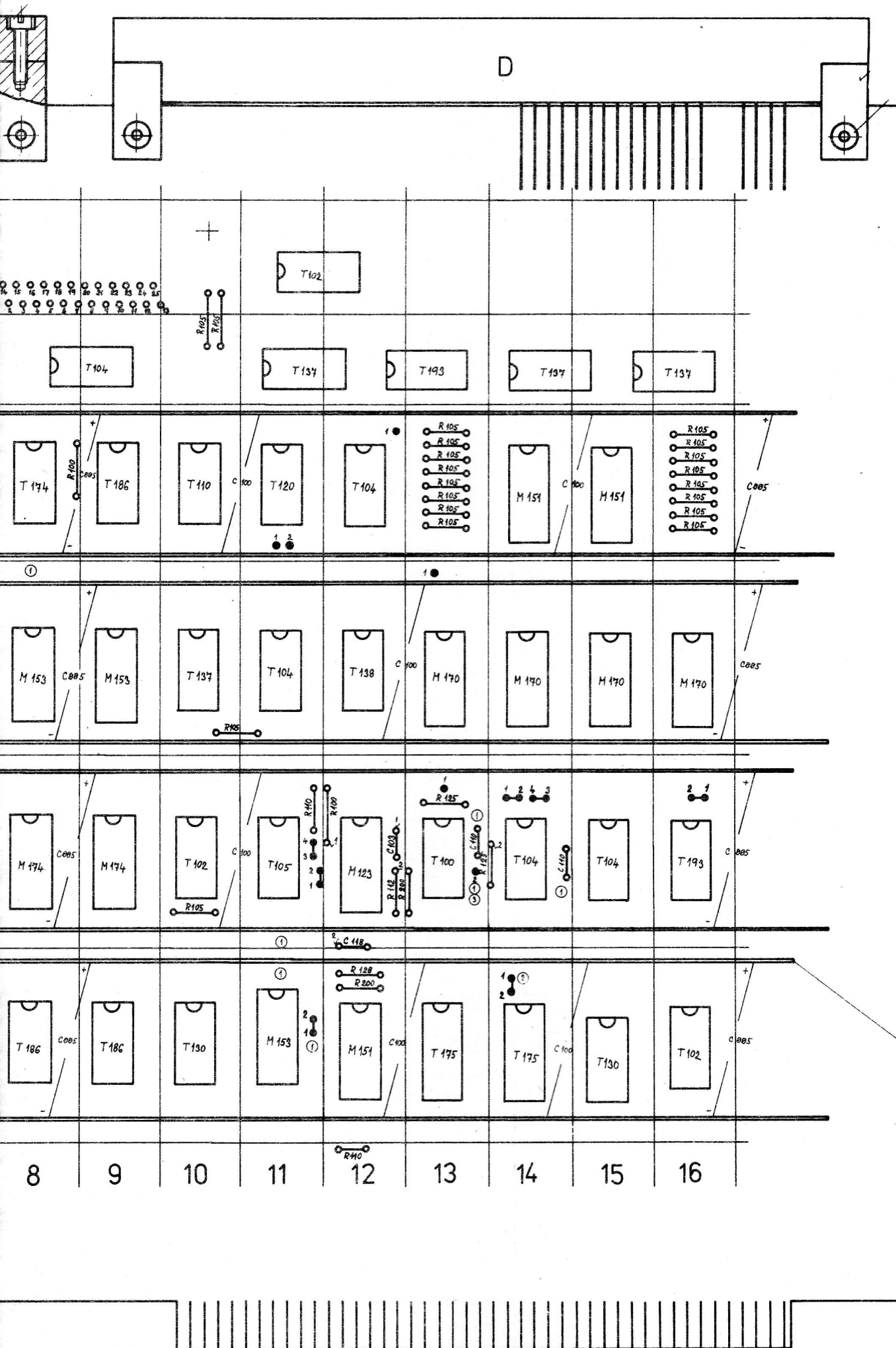




Obr. 4.6

1	2	3	4	5	6	7	8	9
E13E			MH7400			1		T100
A11P, C02D, E10E, F16E			UCY7402			4		T102
B08Q, C06D, C12C, D11F			MH7404			7		T104
E01D, E14E, E15E, E11E			MH7405			1		T105
C10C			MH7410			1		T110
C11C			MH7420			1		T120
C01D, F02D, F10D, F15E			MH7430			4		T130
B04B, B11C, B14C, B15R			MH7437			5		T137
D10E								
D12E			MH7438			1		T138
D01E			MH7442			1		T142
C08C			MH7474			1		T174
B01R, C03C, F13D, F14D			MH7475			4		T175
C09C, D02E, F03D, F04D			UCY7486			6		T186
F08D, F09D								
B12R, E16E			MH7493			2		T193
E12E			UCY74123			1		M123
C04C, C05C, C14C, C15C,			MH74151			9		M151
F01D, F05D, F06D, F07D,								
F12D								
D03E, D04E, D08E, D09E,			UCY74153			5		M153
F11C								
D13E, D14E, D15E, D16E			UCY74170			4		M170
E02D, E03D, E04D, E05D,			UCY74174			8		M174
E06D, E07D, E08D, E09D,								
D06E			MH3205			1		V205
D05E, D07E			MH3216			2		V216
spinač DIL C07D			TS50118183			1		B183
A06S, A07N, A07F, A07P,			TR191	470R		24		R105
A10Q, A10R, C13B, C13C,								
C13D, C13E, C13F, C13G,								
C13H, C13J, C16B, C16C,								
C16D, C16E, C16F, C16G,								
C16H, C16J, D10Q, E10N								
E11S, F12N			TR191	680R		2		R110
E02B, E05B, E12N1, C08S			TR191	1K0		4		R100
E13D, E14N2			TR191	1K8		2		R125
E12S2			TR191	10K		1		R112
F12B			TR191	18K		1		R128
E13N, F12C			TR191	10k-100K		2		R200
E12S1			TK754	100p		1		C103
E12N2			TK724	3n3		1		C118
E13S, E14S			TK782	150n		2		C110
A05S, A06D, A06P			TK782	47n		3		C100
A04N1, A04N2, A04N3			TF009	47,u		3		C005
C12S, D13A, E13P, E13S			271.5-			4		
			-601.191					
C01P, C03S, C11K, E11R,			271.5-			12		
E11S, E16P, F05R, F11S,			-601.192					
E01S, F14B, D01P, D07R								
E14C			271.5-			1		
			-601.194					
C01P, E11R, E11S, E14C			271.5-			12		
E14Q, E16P, F05R, F11S,								
C03S, E01S, F14B								
viz osazovací výkres			TF009	47,u		12		C005
viz osazovací výkres			TK782	47n		12		C100





Obr. 4.6 271.5 - 601.169 L1

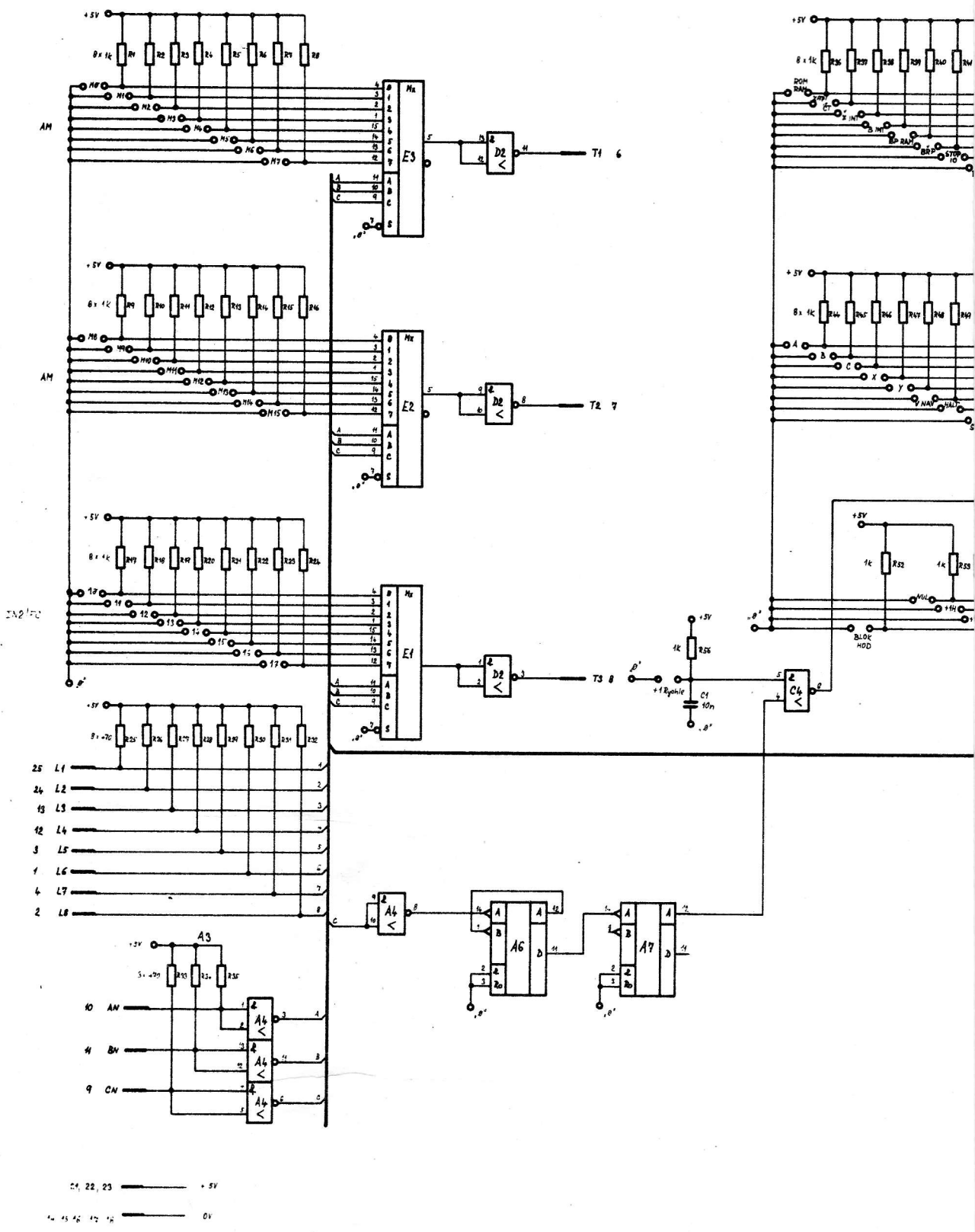
## 271.5-601.163

1	2	3	4	5	6	7	8	9
A4, C4, D2			MH7437			3		T137
A6, A7			MH7493			2		T193
C5, E1, E2, E3, E4, F1			MH74151			6		M151
A1, A2, A5, B1, C1, C2, C3, D1			MH3205			8		V205
viz osazovací výkres			LQ1132			64		Q
R57, R58, R59, R60, R61, R62, R63, R64			TR191	68R		8		R131
R25, R26, R27, R28, R29, R30, R31, R32, R33, R34, R35			TR191	470R		11		R105
R54, R55			TR191	220R		2		R104
R1, R2, R3, R4, R5, R6, R7, R8, R9, R10, R11, R12, R13, R14, R15, R16, R17, R18, R19, R20, R21, R22, R23, R24, R36, R37, R38, R39, R40, R41, R42, R43, R44, R45, R46, R47, R48, R49, R50, R51, R52, R53, R56, R65, R66, R67, R68			TR191	1KO		47		R100
C1			TK724	10n		1		C110
viz osazovací výkres			TK782	47n		6		C100
viz osazovací výkres			TF009	47,u		6		C005

1940

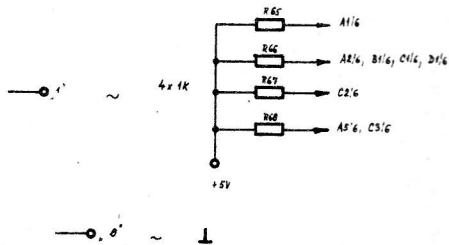
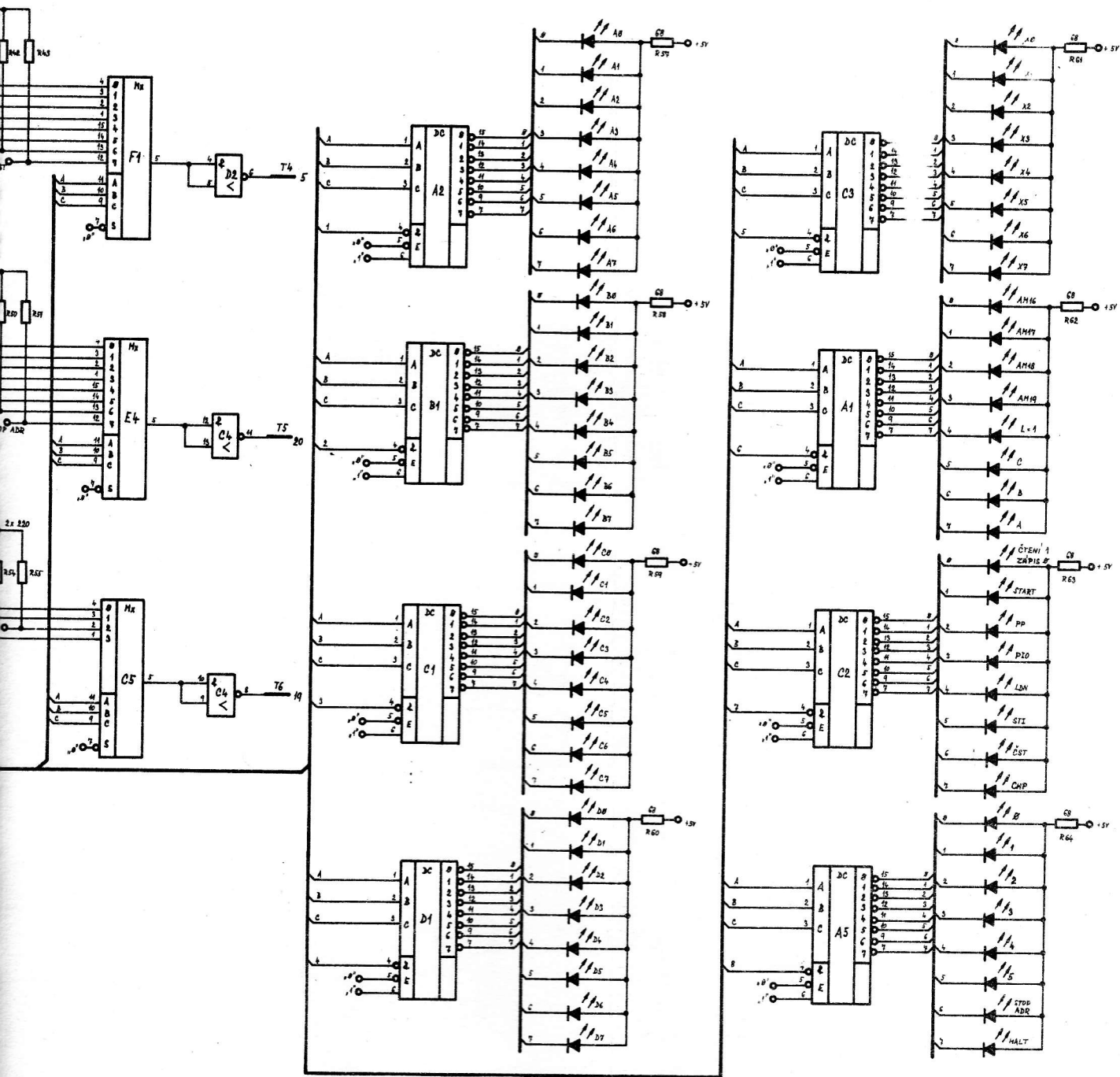
Year	Month	Day	Time	Location	Remarks
1940	Jan	1	10:00	...	...
1940	Jan	2	11:00	...	...
1940	Jan	3	12:00	...	...
1940	Jan	4	13:00	...	...
1940	Jan	5	14:00	...	...
1940	Jan	6	15:00	...	...
1940	Jan	7	16:00	...	...
1940	Jan	8	17:00	...	...
1940	Jan	9	18:00	...	...
1940	Jan	10	19:00	...	...
1940	Jan	11	20:00	...	...
1940	Jan	12	21:00	...	...
1940	Jan	13	22:00	...	...
1940	Jan	14	23:00	...	...
1940	Jan	15	24:00	...	...
1940	Jan	16	25:00	...	...
1940	Jan	17	26:00	...	...
1940	Jan	18	27:00	...	...
1940	Jan	19	28:00	...	...
1940	Jan	20	29:00	...	...
1940	Jan	21	30:00	...	...
1940	Jan	22	31:00	...	...
1940	Jan	23	32:00	...	...
1940	Jan	24	33:00	...	...
1940	Jan	25	34:00	...	...
1940	Jan	26	35:00	...	...
1940	Jan	27	36:00	...	...
1940	Jan	28	37:00	...	...
1940	Jan	29	38:00	...	...
1940	Jan	30	39:00	...	...
1940	Jan	31	40:00	...	...

...



21, 22, 23 ——— + 5V  
 14, 15, 16, 17, 18 ——— 0V

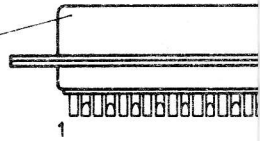




Obr. 4.6 271.5 - 601.163 L2

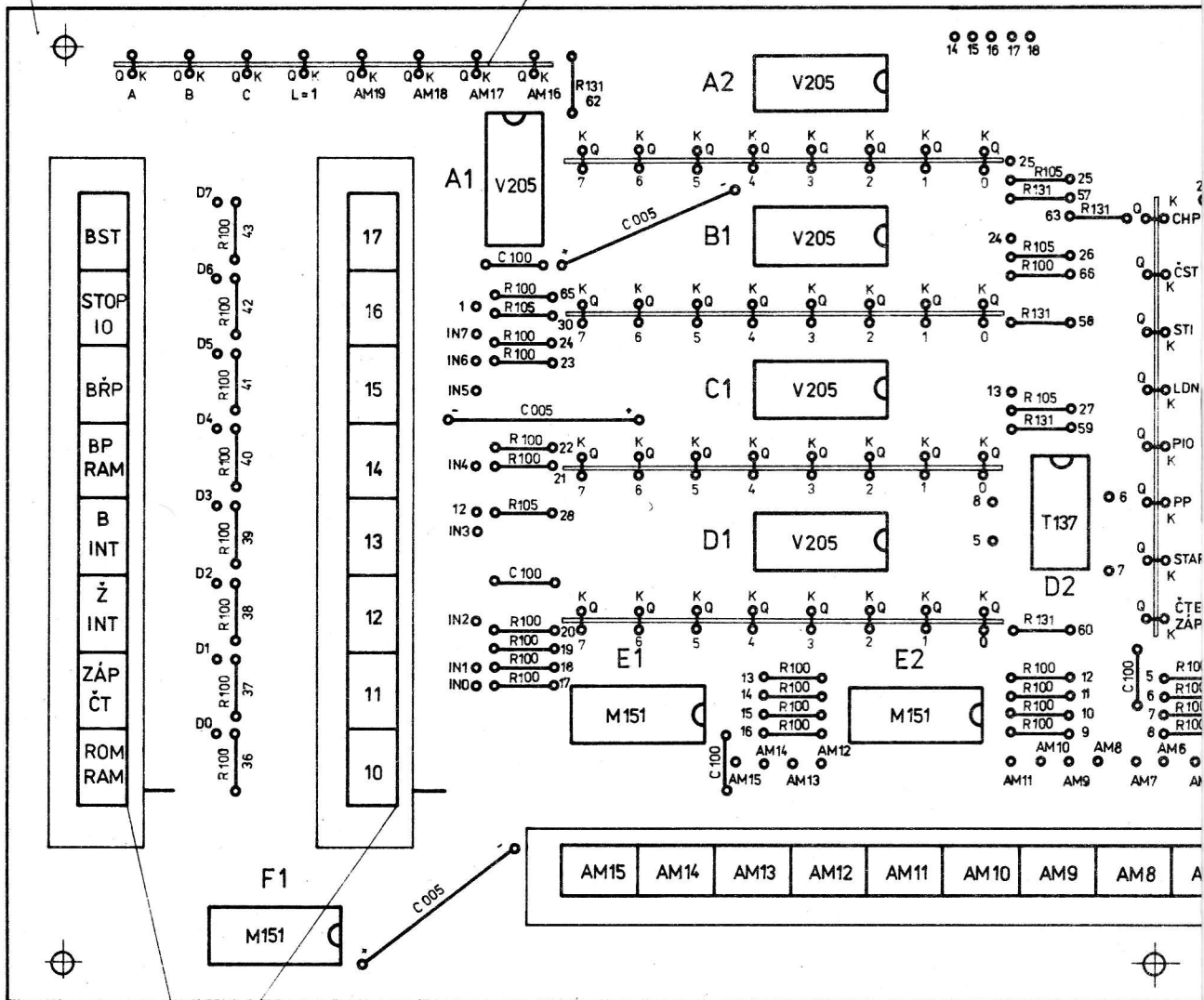
PŘIPOJENÍ KONEKTORU K DESCE - INFORMATIVNÍ

KONEKTOR  
12325 EBS GO 4006/01  
UMÍSTĚN ZE STRANY SPOJŮ



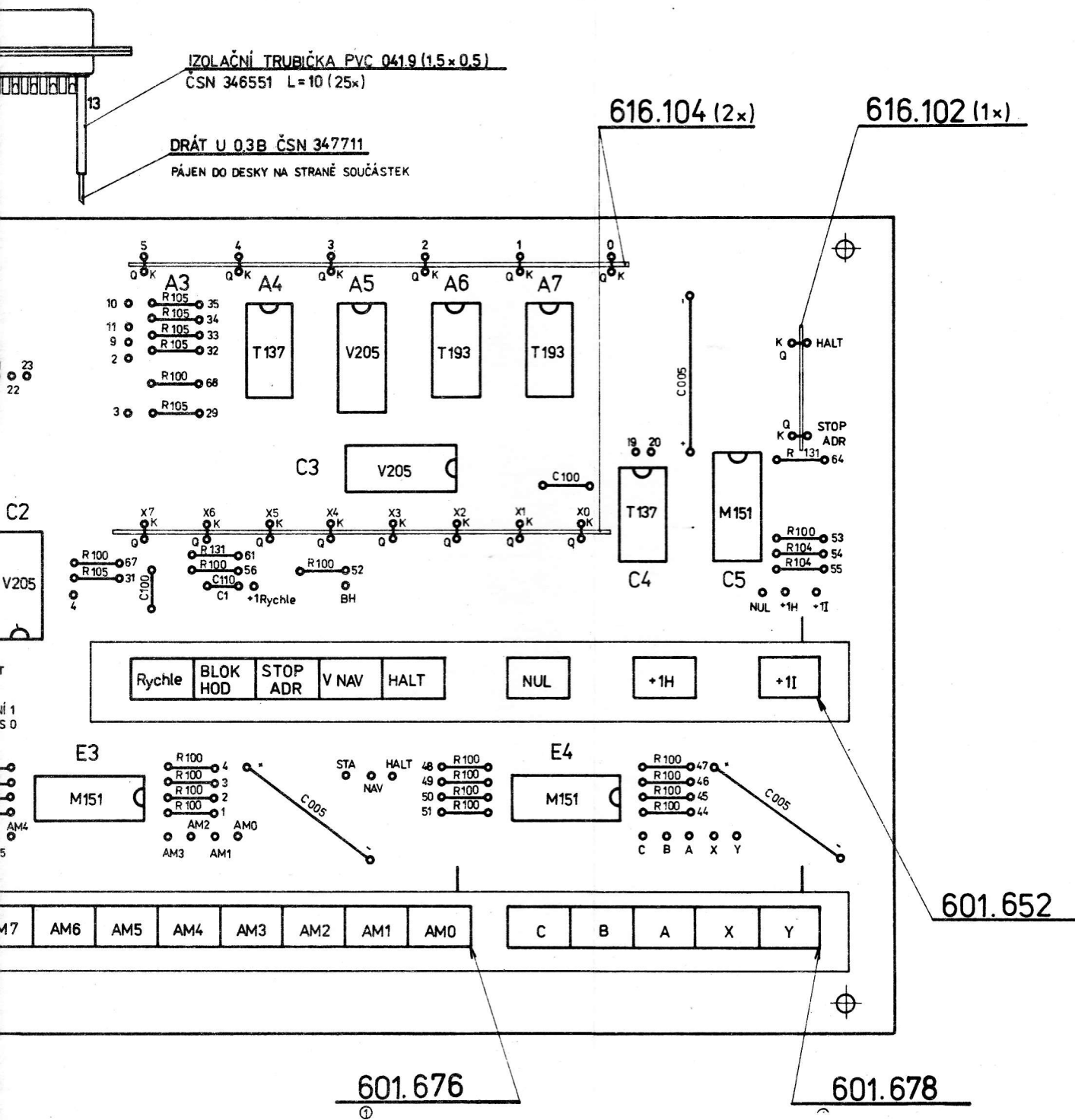
616.163

616.103(6x)



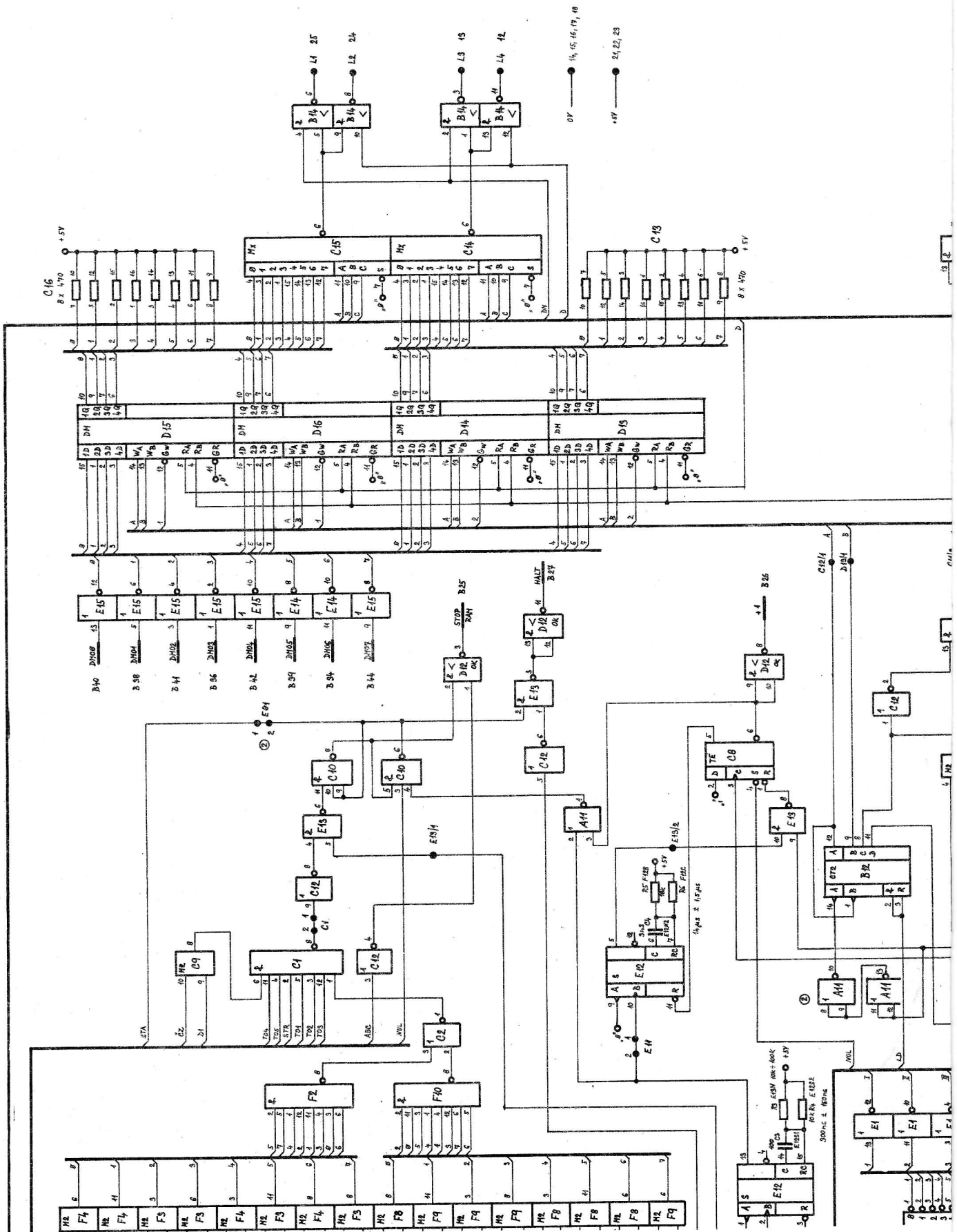
601.677(2x)

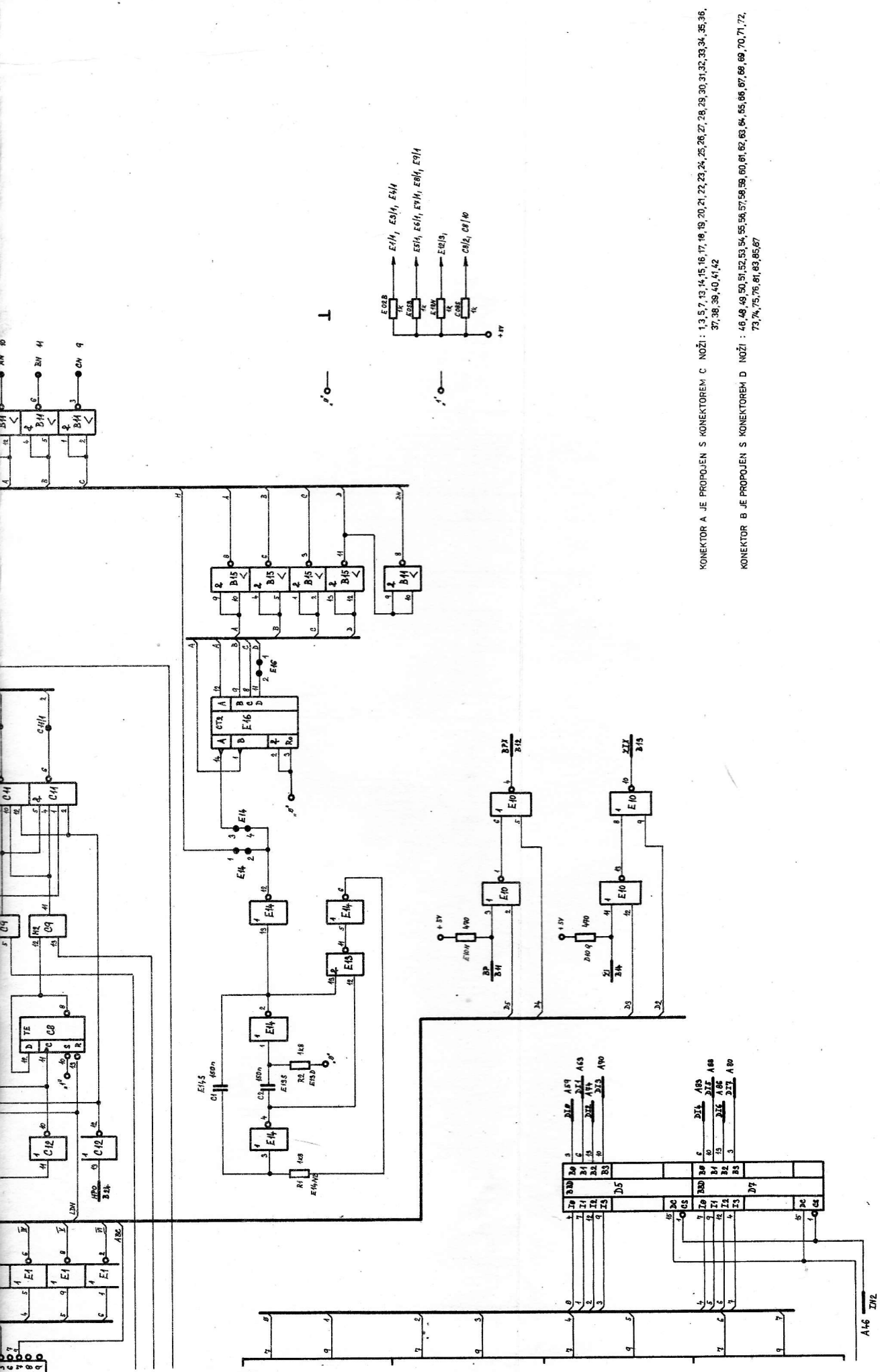
①



Obr. 4.6 271.5 - 601.163 L1

2715-601.169



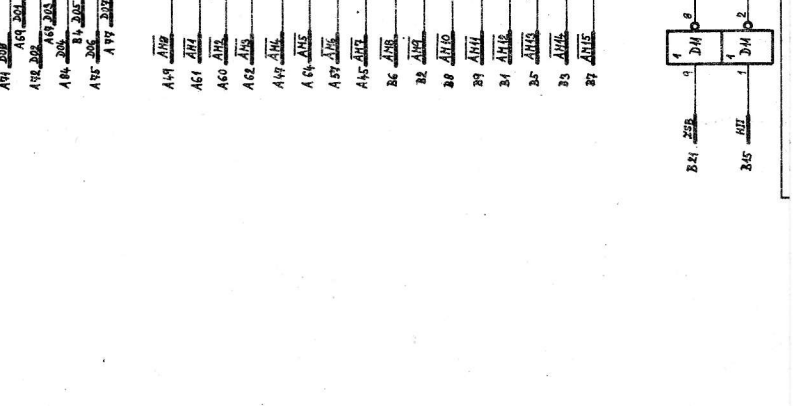
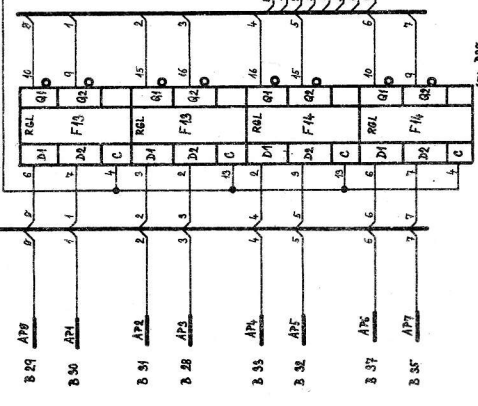
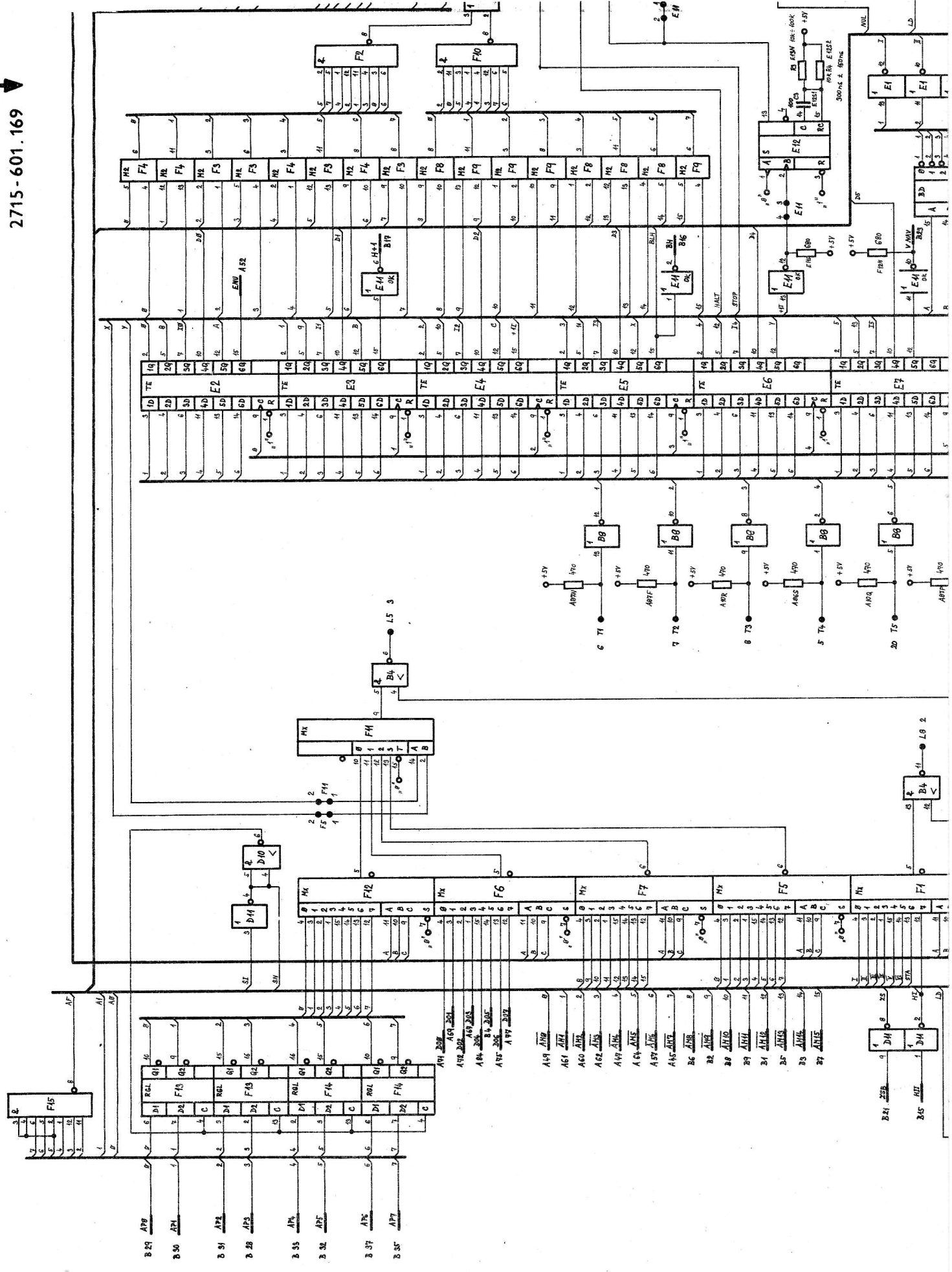


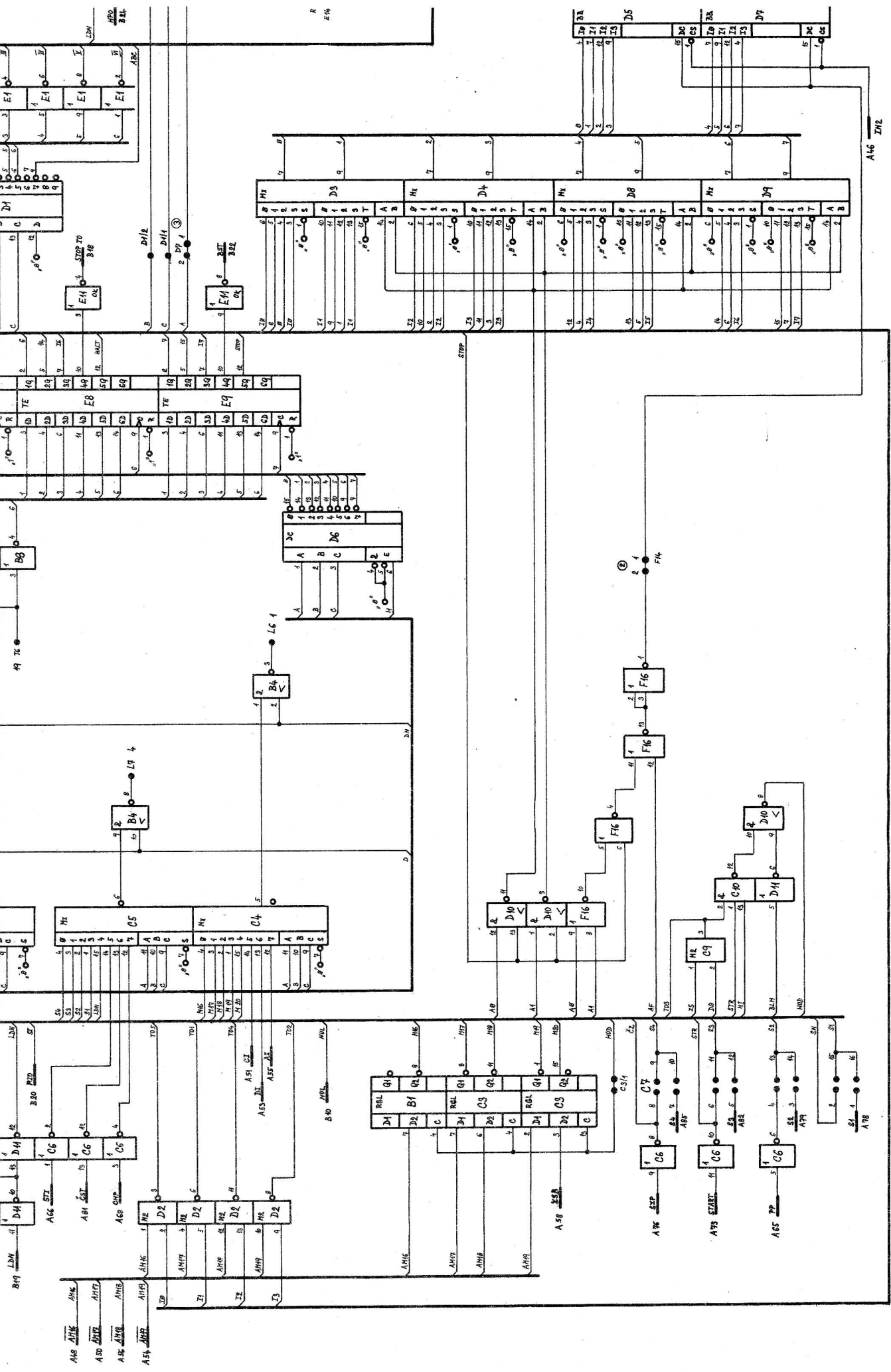
KONEKTOR A JE PROPOJEN S KONEKTOREM C NOŽI : 1,3,5,7,13,14,15,16,17,18,19,20,21,22,23,24,25,26,27,28,29,30,31,32,33,34,35,36,37,38,39,40,41,42

KONEKTOR B JE PROPOJEN S KONEKTOREM D NOŽI : 46,48,49,50,51,52,53,54,55,56,57,58,59,60,61,62,63,64,65,66,67,68,69,70,71,72,73,74,75,76,81,83,85,87

↓ 2715-601.169

Obr. 4.6 271.5 - 601.169 L2





2715 - 601.169



**ZBROJOVKA BRNO**

**STÁTNÍ PODNIK**

65617 BRNO-LAZARETNÍ 7 · ČSSR

---

I - 1988 - 2000 - Č



---

**ZBROJOVKA BRNO**

státní podnik

