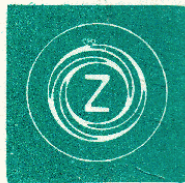


PAMĚŤ S FLEXIBINÍM DISKEM



SMEP
JSEP

CONSUL

7115

CM 5625
EC 5083

NÁVOD K OBSLUZE
TECHNICKÝ POPIS
NÁVOD PRO MONTÁŽ
A INSTALACI
PŘEDPIS PRO ÚDRŽBU

SMEP
JSEP

CONSUL 7115

CM 5625
EC 5083

NÁVOD K OBSLUZE
TECHNICKÝ POPIS
NÁVOD PRO MONTÁŽ
A INSTALACI
PŘEDPIS PRO ÚDRŽBU



JK 403 314 071 150

OBSAH

	Strana
1. ÚVOD	5
2. TECHNICKÉ ÚDAJE PAMĚTI CONSUL 7115 A CONSUL 7114	6
3. TECHNICKÝ POPIS	10
4. NÁVOD K OBSLUZE	18
Všeobecné pokyny	18
5. NÁVOD PRO MONTÁŽ A INSTALACI	20
Seřízení paměti	20
Nastavení paměti	22
Závěr	26
6. PŘEDPIS PRO ÚDRŽBU	27
7. DOPORUČENÉ PŘÍSTROJE A ZAŘÍZENÍ	28
8. PŘÍLOHY	29

1. ÚVOD

1.1 Tyto směrnice pro používání zahrnují v sobě technický popis, návod k obsluze, předpis pro údržbu a návod pro montáž na místě použití. Spolu s formulářem tvoří exploatační dokumentaci paměti s pružným diskem CONSUL 7115 (EC 5083) a CONSUL 7114 (EC 5082).

1.2 Určení

Paměti s pružným diskem CONSUL 7115 a CONSUL 7114 jsou určeny pro zápis a čtení informací z jednostranných (C 7114) i dvoustranných (C 7115) pružných disků, zaznamenaných metodou FM nebo MFM (M2FM). Paměti jsou určeny pro použití v zařízeních pro sběr a zpracování dat, jako vnější paměti minipočítačů, numericky řízených obráběcích strojů a pro řadu dalších použití.

2. TECHNICKÉ ÚDAJE PAMĚTI CONSUL 7115 A CONSUL 7114

2.1 Skutečně naměřené hodnoty základních technických parametrů jsou přiloženy ke každé paměti.

2.2 Provozní podmínky

2.2.1 Paměti jsou navrženy pro nepřetržitý provoz v normálních klimatických podmínkách a v prostředí bez výparů kyselin a jiných látek, vyvolávajících korozi při prašnosti prostředí maximálně $0,75 \text{ mg/m}^3$ a maximálním rozměrem částic $3, \mu\text{m}$ a vibracích podlahy do $0,1 \text{ mm}$ při $10\text{--}25 \text{ Hz}$.

2.2.2 Normální klimatické podmínky jsou charakterizovány:

- teplotou okolního vzduchu $+20 \pm 5 \text{ }^\circ\text{C}$
- relativní vlhkost vzduchu $60 \pm 15 \%$
- atmosférickým tlakem $84 \text{ až } 107 \text{ kPa}$

2.2.3 Mezní klimatické podmínky provozu paměti jsou:

- teplota okolního vzduchu $+5 \text{ až } +45 \text{ }^\circ\text{C}$
- relativní vlhkost okolního ovzduší $40 \text{ až } 95 \%$ při teplotě $30 \text{ }^\circ\text{C}$ max. bez kondenzace
- atmosférický tlak $84 \text{ až } 107 \text{ kPa}$

2.3 Pro paměti je možno použít diskety (magnetické pružné disky) typu IBM DISKETTE pro jednostranný záznam a typu IBM DISKETTE 2D pro dvoustranný záznam, nebo jejich ekvivalenty, odpovídající normám ISO/DIS 5654 a ISO/DIS 7065.

2.4 Technické parametry paměti

	CONSUL 7115	CONSUL 7114
Rozměry diskety, mm	$203,2 \pm 0,4$	
Celková neformátovaná kapacita, kbyte	1600	800
Neformátovaná kapacita jednoho povrchu, kbyte	800	
Počet pracovních povrchů	2	1
Počet stop na pracovním povrchu	2×77	77
Hustota stop na povrchu, mm^{-1}	$1,89 (48 \text{ TPI})$	
Rychlost přenosu informací kbit/s:		
- při záznamu metodou MFM, M ² FM	500	
- při záznamu metodou FM	250	
Doba vystavení mezi dvěma sousedními stopami, ms	5 max.	
Doba přiklopení hlav, ms	40 max.	
Doba uklidnění vystavovacího mechanismu, ms	20 max.	
Střední doba přístupu, ms	147	
Hustota zápisu, magnet.změn. rad^{-1}	13262	
Rychlost otáčení disku, min^{-1}	$360 \pm 2 \%$	
Typ interface - odpovídá úrovni TTL v souladu s MM SM EVM, redakce 1984		
Stejnoseměrné napájecí napětí:		
+24V $\pm 5 \%$; 0,2 A, maxim. zvlnění 100 mVšš		
+24V $\pm 5 \%$; 1,4 A, maxim. zvlnění 240 mVšš		
+ 5V $\pm 5 \%$; 1,2 A, maxim. zvlnění 50 mVšš		
Rozměry (š x v x h), mm	212 x 61 x 326	
Hmotnost, kg	3,5	

2.5 Signály interface a jejich určení

Interfaceové obvody a úroveň interfaceových signálů jsou provedeny v souladu s normou MM SM EVM, redakce 84, přičemž

- nízká úroveň (log 1) je od 0,0 V do + 0,4 V
- vysoká úroveň (log 0) je od +2,4 V do +5,5 V

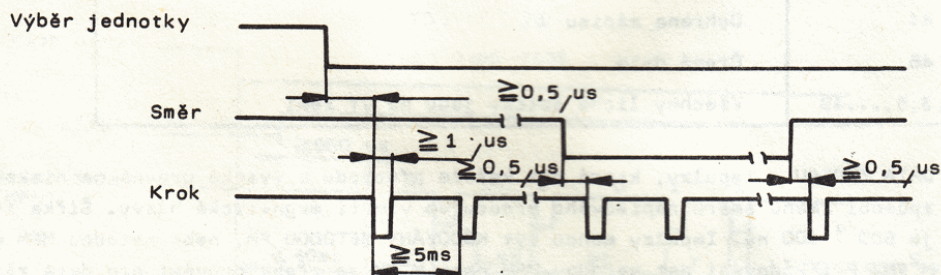
Popis signálů je v následujícím odstavci a jejich vyvedení na jednotlivé špičky interfaceového konektoru je uvedeno v tabulce 1.

2.5.1 Popis signálů

A) Vstupní signály:

1. **VÝBĚR JEDNOTKY (PAMĚTI)** - nízká úroveň tohoto signálu dovoluje přenos signálů mezi řídicí jednotkou a vybranou pamětí.
2. **KROK** - impulzní signál, který při nízké úrovni způsobuje přemístění magnetických hlav na sousední dráhu. Směr pohybu hlav závisí na logické úrovni signálů na lince SMĚR. Délka impulsu musí být minimálně $1\mu\text{s}$. Opakovací perioda signálů musí být větší než 5 ms.
3. **SMĚR** - signál, který určuje směr pohybu magnetických hlav při příchodu impulsů na lince KROK. Nízká úroveň (log 1) na této lince určuje směr pohybu hlav do středu disku, vysoká úroveň (log 0) určuje směr pohybu hlav k okraji disku. Úroveň tohoto signálu se nesmí měnit během aktivní úrovně signálu KROK. Jakákoliv změna logické úrovně na této lince musí být ukončena minimálně $0,5\mu\text{s}$ před příchodem impulsu KROK.

Vztahy mezi signály KROK a SMĚR jsou uvedeny na obr. 1.



Obr. 1: Časové relace mezi signály SMĚR a KROK

4. **VÝBĚR POVRCHU** - signál určující, který povrch dvoustranného disku bude používán pro čtení nebo zápis dat. Nízká úroveň tohoto signálu označuje povrch "1" a vysoká úroveň povrch "0". Rozlišení povrchu "1" a "0" je stanoveno příslušnou normou ISO. V případě přepínání z povrchu "0" na povrch "1" a naopak je třeba zabezpečit zpoždění zápisu nebo čtení minimálně o $200\mu\text{s}$. Signál je použitý jen u paměti C 7115.
5. **PŘÍKLOPENÍ HLAV** - signál, který svojí nízkou úrovní způsobí přiklopení hlav k disku.
6. **ZÁPIS** - signál, který svojí nízkou úrovní aktivizuje zápisové a mazací obvody paměti a v případě výskytu impulsů KROK blokuje vystavovací obvody a zamezuje přemístění hlav na jinou stopu.
7. **JEDNOTKA V ČINNOSTI** - signál, který svojí nízkou úrovní umožňuje uživateli realizovat nějakou indikační funkci související s výběrem jednotky. Je to výběrový signál a k jeho použití je třeba použít propojku S24 na desce plošných spojů.

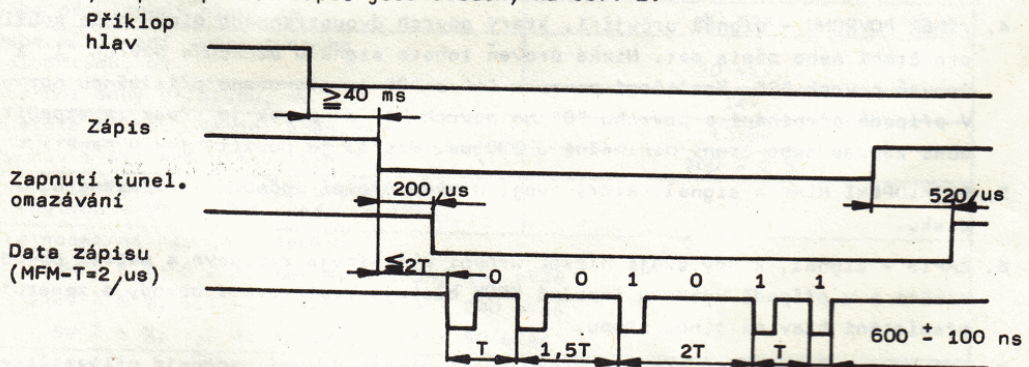
Tabulka 1

Rozložení interfaceových signálů na špičkách interfaceového konektoru

Špička konektoru	Název signálu
10	Dvoustranný disk (jen u C 7115)
12	Záměna disku
14	Výběr povrchu (jen u C 7115) <i>SIDE 1 (32)</i>
16	Jednotka v činnosti
18	Přiklopení hlav <i>HEAD LOAD (16)</i>
20	Index <i>INDEX (8)</i>
22	Jednotka připravena <i>READY</i>
26	Výběr paměti 1 <i>A (12)</i>
28	Výběr paměti 2 <i>B (12)</i>
30	Výběr paměti 3 <i>C (14)</i>
32	Výběr paměti 4 <i>D (6)</i>
34	Směr <i>DIR (18)</i>
36	Krok <i>STEP (20)</i>
38	Data zápisu <i>WR. DATA (22)</i>
40	Zápis <i>WR. GATE (24)</i>
42	Stopa 00 <i>TRACK 00 (26)</i>
44	Ochrana zápisu <i>WR. PROTECT (28)</i>
46	Čtená data <i>READ DATA (30)</i>
1,3,5,...49	Všechny liché špičky jsou na vf zemi

(oznámění podle 5%)

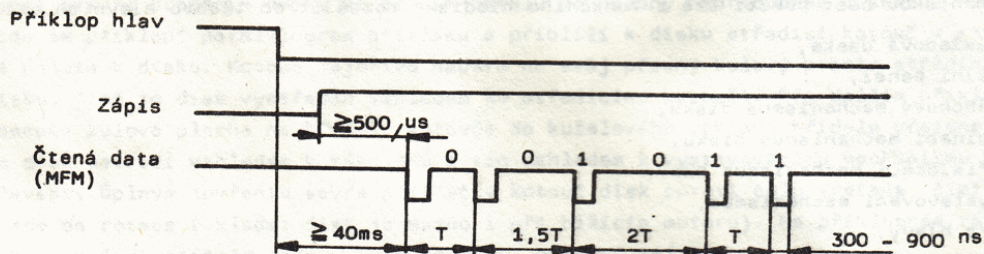
8. DATA ZÁPISU - impulzy, které při každém přechodu z vysoké úrovně na nízkou způsobí změnu směru zápisového proudu ve vinutí magnetické hlavy. Šířka impulzů je 600 ± 100 ns. Impulzy mohou být KÓDOVÁNY METODOU FM, nebo metodou MFM nebo M^2FM . Při kódování dat metodou MFM nebo M^2FM je třeba provést pro data zápisu předkompenzaci. Pro hlavy typu WOELKE a diskety DYSAN a SCOTCH doporučujeme velikost předkompenzace od 100 do 250 ns. Časové relace mezi signály, používanými při operaci zápis jsou uvedeny na obr. 2.



Obr. 2: Časové relace mezi signály, používanými při operaci ZÁPIS

B) Výstupní signály:

1. JEDNOTKA PŘIPRAVENA - při nízké úrovni tohoto signálu oznamuje paměť řídicí jednotce, že je připravena k činnosti. Aktivní hladina signálu je generována za těchto podmínek:
 - paměť je správně vybraná a je uzavřený otvor pro zasunutí diskety,
 - do paměti jsou přivedena napájecí napětí,
 - při použití jednostranného disku je vybráný správný povrch ("0"),
 - zasunutý disk je upnutý a jsou vysílány indexové impulzy.
2. INDEX - impulz, který se generuje v paměti při každé otáčce disku. Sestupní hrana impulzu signalizuje počátek stopy. Nízká úroveň impulzů má šířku $1,8 \pm 0,6$ ms a opakovací perioda impulzů je $166,7$ ms $\pm 2,0$ %.
3. STOPA 00 - signál, jehož nízká úroveň znamená, že č/z hlavy se nacházejí na stopě 00 (stopa u vnějšího okraje disku).
4. OCHRANA ZÁPISU - signál, kterého nízká úroveň označuje, že ve vybrané paměti se nachází disketa, která má příznak ochrany zápisu v souladu s doporučením ISO DIS 5654/I a ISO DIS 7065/I. Nemůže být proto provedena operace ZÁPIS.
5. ČTENÁ DATA - série impulzů nízké úrovně délky 300 - 900 ns (nominální hodnota $T = 2$ us). Každá změna polarit magnetického toku, odpovídající zapsané informaci na disku, generuje jeden impulz. Maximální fázová odchylka přední hrany každého impulzu může být ± 10 % od nominální polohy. Časové relace mezi signály používanými při operaci ČTENÍ jsou uvedeny na obr. 3.



Obr. 3: Časová relace mezi signály, používanými při operaci čtení

6. ZÁMĚNA DISKU - nízká úroveň signálu označuje, že v paměti byly porušeny podmínky vzniku signálu JEDNOTKA PŘIPRAVENA. Linka se aktivizuje přivedením signálu VÝBĚR JEDNOTKY.
7. DVOUSTRANNÝ DISK - signál, který při nízké úrovni oznamuje, že ve vybrané paměti rotuje dvoustranný disk a při vysoké úrovni jednostranný. Signál se využívá jen u paměti C 7115.

3. TECHNICKÝ POPIS

3.1 Popis paměti CONSUL 7115 a CONSUL 7114

Paměti s pružným diskem CONSUL 7115 a CONSUL 7114 sestávají z mechanické a elektronické části. Mechanická část zajišťuje:

- středění, upnutí a otáčení pružného disku,
- vystavení nosiče magnetických hlav na požadovaný válec (tvořený 2-mi stopami u C 7115) nebo stopu (u C 7114),
- kontakt magnetických hlav s pružným diskem,
- uchycení a nastavení optoelektronických členů pro snímání indexových impulzů, otvorů blokování zápisu a polohu vystavení na stopu 00 a stopy vyšší než 43,
- uchycení a nastavení mikrospínače uzavření diskety,
- uchycení hnacího a krokového motoru,
- uchycení desek elektroniky.

Elektronická část paměti zajišťuje:

- řízení otáček pružného disku,
- přepínání fází hnacího motoru,
- zápis a čtení zpracovávané informace,
- tvarování a přenos vstupních a výstupních signálů interface,
- přijímání a generování řídicích a stavových signálů,
- řízení a vystavení hlav,
- výběr hlav (u paměti C 7115).

3.1.1 Popis mechanické části paměti

Mechanickou část paměti lze z funkčního hlediska rozdělit do těchto hlavních uzlů:

- základová deska,
- čelní panel,
- náhonový mechanismus disku,
- upínací mechanismus disku,
- příklápěcí mechanismus hlav,
- vystavovací mechanismus,
- č/z hlavy,
- nosič informací (disketa),
- snímače.

3.1.1.1 Základová deska

Je tvořena odlitkem z hliníkové slitiny a slouží jako nosný prvek celé paměti. Jsou na ní uchyceny všechny ostatní celky a uzly paměti. V bočních stěnách odlitku jsou uchycovací závitové otvory M6 (po dvou z každé strany), sloužící k uchycení paměti do zařízení. Maximální délka zašroubování šroubů M6 do bočnic základové desky je 8 - 10 mm. V bočnicích jsou na každé straně tři obdélníkové otvory, které usnadňují odvod ztrátového tepla prouděním. Na vnitřních stranách bočnic jsou opracovány drážky pro vedení disku při jeho vkládání do paměti.

3.1.1.2 Čelní panel

Je tvořen výliskem z plastické hmoty probarvené v celém objemu. Uprostřed má dlouhou štěrbinu pro vkládání diskety do paměti, která je na jedné straně rozšířena do obdélníkového prohloubení umožňujícího uchopení diskety při vyjímání. Disketa se do paměti vkládá tak, aby označení diskety bylo v této prohlubni. Při uzavření diskety je hrana

její obálky mírně pod čelem panelu. Uzavírání paměti (a tím i upnutí disku) se provádí páčkou na čelním panelu, která rovněž mechanicky brání upnutí (a tím možnému poškození) zcela nezasunuté diskety a její vyjmutí bez otevření paměti a odklopení hlav (čímž by opět mohlo dojít k jejich poškození). Krajní polohy pohybu páčky jsou vymezeny dorazy, přičemž v jednom z nich je umístěno signalizační světlo zelené barvy oznamující stav paměti.

3.1.1.3 Náhonový mechanismus disku

Náhonový mechanismus slouží k otáčení paměťovým médiem - diskem v obálce. Sestává z vřetene (sloužícího rovněž jako protikus při centrování a upnutí disku), uchyceného na dvou kuličkových ložiscích v základové desce, řemenového převodu pomocí pružného řemene kruhového průřezu (odpadá nutnost napínání řemene) a speciálního stejnosměrného bezkontaktního motorku (s permanentními magnety) a přesně elektronicky řízenými otáčkami. Otáčky motorku jsou elektricky nastaveny na desce náhonu a nezávisí na kolísání napájecího napětí (v povolených mezích). Optické snímače podle natočení rotoru dávají impuls k přepínání napětí do jednotlivých cívek statoru. Další optický snímač snímá okamžitou rychlost otáčení rotoru během otáčky, tento signál slouží po elektronickém zpracování na desce řízení k okamžité příslušné korekci rychlosti. Řemenice pro elastický náhonový řemen kruhového průřezu je vytvořena na rotoru tvořícího plášť otáčející se současně s permanentními magnety v něm uchycenými kolem uvnitř umístěného statoru s vinutím. Motor společně s optickými snímači a kabelem pro připojení desky řízení tvoří nedílný celek.

3.1.1.4 Upínací mechanismus disku

Slouží k vystředění a upnutí vloženého disku. Po vložení disku v obálce (diskety) se paměť uzavře otočením páčky na čelním panelu do polohy napříč přes disketu. Pomocí převodu se přiklopí paralelogram přítlaku a přiblíží k disku středící kotouč v rovnoběžné poloze k disku. Kotouč nejdříve nabere na svůj přesný kulový průměr středící otvor disku, čímž je disk vystředěn vzhledem ke středícímu kotouči. Při dalším přiklápění dosedne kulová plocha na hřídeli kotouče do kuželového vybrání hřídele vřetene, čímž se disk ustředí vzhledem k základně a tím vzhledem k vystavovacímu mechanismu s č/z hlavami. Úplným dovršením sevře přítlačný kotouč disk oproti čelu vřetene, čímž se disk uvede do rotace (vkládat disk je možno i při běžícím motoru). Na přiklopném rámu je rovněž uchycena část snímače indexu (viz snímače) nesoucí infradiody.

3.1.1.5 Přiklápěcí mechanismus hlav

Při uzavření paměti se pomocí převodu přiblíží přítlačná páka k disku. Přítlačná páka svou vnější stranou zachycuje za zobáček držáku hlavy "1". Hlava "1" se tak přiblíží k pevné hlavě "0". Jakmile paměť dostane z vnější řídicí elektroniky povel k přiklopení hlav (pro čtení nebo zápis), sepne elektromagnet přítlaku a pomocí pákového převodu umožní přítlačení hlavy "1" na hlavu "0". Tím dojde

k přitlačení disku molitanovým pruhem (nalepeným na spodní straně přitlačné páky) proti opěrné ploše na základové desce. Účelem tohoto mírného sevření disku je jeho uklidnění před přitlačeními hlavami pro zajištění rovnoměrného kontaktu. Přiklopením páky se rovněž zcela uvolní zobáček držáku hlavy "1" (mezi dosedací plochou přitlačné páky a plastickým klouzátkem zobáčku musí být v celém rozsahu zdvihu hlav zaručena vůle). Tím hlavy dosednou do kontaktu na disk z obou stran silou danou pružinou nosičů hlav. Při otevření paměti je zajištěno nucené odklopení hlavy 1 do otevřené polohy, zajišťující možnost bezpečného vyjmutí disku bez poškození hlavy. U paměti CONSUL 7114 je použita jedna pevná hlava a její přitlak k disku se zajišťuje pomocí elektromagnetu.

3.1.1.6 Vystavovací mechanismus

Vystavovací mechanismus slouží k vystavení nosiče s č/z hlavami na jeden ze 77 záznamových válců (2 x 77 stop). Základem vystavovacího mechanismu je 4-fázový krokový motor s úhlem natočení $3,6^\circ$ /krok. Stator má navinuty dvě cívky s odporem vinutí 39 Ω . Přepínáním napájecího napětí do jednotlivých cívek dochází k natočení rotoru příslušným směrem. Na hřídeli rotoru je mechanická plastová brzda tlumící kmitání motoru po vystavení na stopu. Dále je na hřídeli motoru kladka, na jejíž vnitřní straně je vytvořen mechanický doraz proti přeběhnutí nosiče hlav. Rotační pohyb motoru je převeden na přímočarý pohyb nosiče hlav pomocí ocelové planžety silné 0,05 mm, která je na jednom konci uchycená pevně na nosič hlav, druhý konec je na něj uchycen pružně pomocí napínače. Planžeta (tvaru Y) je 1 x ovinuta kolem kladky a je k ní svým středem pevně uchycena, aby se zabránilo proklouznutí. Nosič hlav je při svém vratném přímočarém pohybu veden pomocí dvou kluzných ložisek po vodící tyči a úhlovému natočení brání plastická vidlice uchycená na nosiči, vedená vodičkem na konzole. Na konzole je přichycena lamela ovládací optické snímače polohy nosiče hlav - stopy 00 a stopy 43 (viz snímače).

3.1.1.7 Čtecí a záznamové hlavy

Hlavy jsou univerzální feritokeramické, kontaktního typu, s tunelovým omazáním zapsané stopy. Jsou upevněny pružně v nosičích hlav tak, aby mohly svými čtecími a záznamovými štěrbinami dobře dosednout na disk. Přitlak hlavy na disk je řádově 0,25 N. U paměti CONSUL 7114 je použita jedna pevná hlava.

3.1.1.8 Nosič informací

Pro paměti C 7114 a C 7115 je možno použít pružné magnetické disky IBM DISKETTE pro jednostranný záznam a IBM DISKETTE 2D pro dvoustranný záznam (jen C 7115) nebo jejich ekvivalenty odpovídající normám ISO/DIS 5654 a ISO/DIS 7065. Základem disku je mylarová fólie, pokrytá po stranách magnetickou vrstvou pro záznam informací. Disk je uložen v obálce s měkkou výstelkou, která je do jisté míry schopna zachycovat nečistoty z povrchu disku. Obálka má prostříženy podélné otvory pro č/z hlavy, středový otvor pro upnutí disku a kruhový indexový otvor, který svou polohou určuje, zda jde o disk pro jednostranný, nebo dvoustranný záznam.

Doporučené typy disket jsou následující:

Výrobce	Dvoustranná disketa 26 sektorů s 256 byte (ISO DIS 7065/1) TYP	Jednostranná disketa 26 sektorů s 256 byte (ISO DIS 5654/1) TYP
DYSAN	3740/2D	3740/1D
SCOTCH 3M	743-0 (256)	741-0
BASF	FD 2D	FD 1D
MAXELL	FD2-256D (XD-neformátovaná)	FD1-256D (XD)

3.1.1.9 Snímače

a) Snímač indexu

Na páce přítlačného mechanismu je umístěn nosič jedné nebo dvou diod snímače indexu. V protilehlém místě na opačné straně disku je umístěna druhá část snímače indexu nesoucí dva nebo jeden fototranzistor.

Při otáčení disku prochází infračervený paprsek z jedné ze dvou diod přes otvor prostřížený v obálce disku a přes otvor prostřížený v samostatném disku do příslušného fototranzistoru. Příslušný indexový impuls slouží jednak k určení začátku zapisované či čtené stopy, jednak dává informaci o tom, že je vložen disk a že se otáčí a jednak (podle polohy vystříženého otvoru v obálce disku) identifikuje druh vloženého disku (pro jednostranný nebo dvoustranný záznam - u paměti C 7115);

b) Snímač stopy 00 a snímač stopy 43

Jsou to kompaktní optické snímače, kde v jednom celku je uložena infradioda a proti ní fototranzistor. V mezeře těchto snímačů (mezi elektrooptickými prvky) prochází lamela uchycená na nosiči hlav, která přerušuje infračervený paprsek z infradiody do fototranzistoru. Snímač stopy 00 dává signál, že nosič hlav je ve své výchozí poloze. Signál snímače stopy 43 je použit pro přepnutí velikosti zápisového proudu pro č/z hlavy. Snímače jsou uchyceny na základně;

c) Snímač blokování zápisu

Je fyzicky identický se snímači uvedenými v b) a je rovněž uchycen na základové desce v místě, kam dosahuje spodní strana obálky disku. Pokud je v tomto místě obálky disku prostřížen otvor tak, aby při zasunutí obálky s diskem mohl procházet infračervený paprsek, vytvoří se signál, který zablokuje zápisové obvody, čímž se zabrání možnosti zápisu na disk takto upravené diskety;

d) Mikrospínač uzavření paměti

Je umístěn na konzole tyče zavírací páky a je ovládán pákou přítlačného mechanismu. Signál od uzavření paměti je použit jako podmínka pro další funkční povely pro paměť.

3.1.2 Popis elektronické části paměti

Elektronické obvody paměti jsou rozloženy na jedné výklopné dvouvrstvé desce plošných spojů o rozměrech 280 x 203 mm a na jedné dvouvrstvé desce o rozměrech 200 x 50 mm, na které je rozložena řídicí elektronika hnacího motoru.

Všechny obvody jsou napájeny vnějšími ss napětími +5V/1,2A; +24V/0,2A; max. zvlnění 100 mVšš a +24V/1,4A; max. zvlnění 240 mVšš.

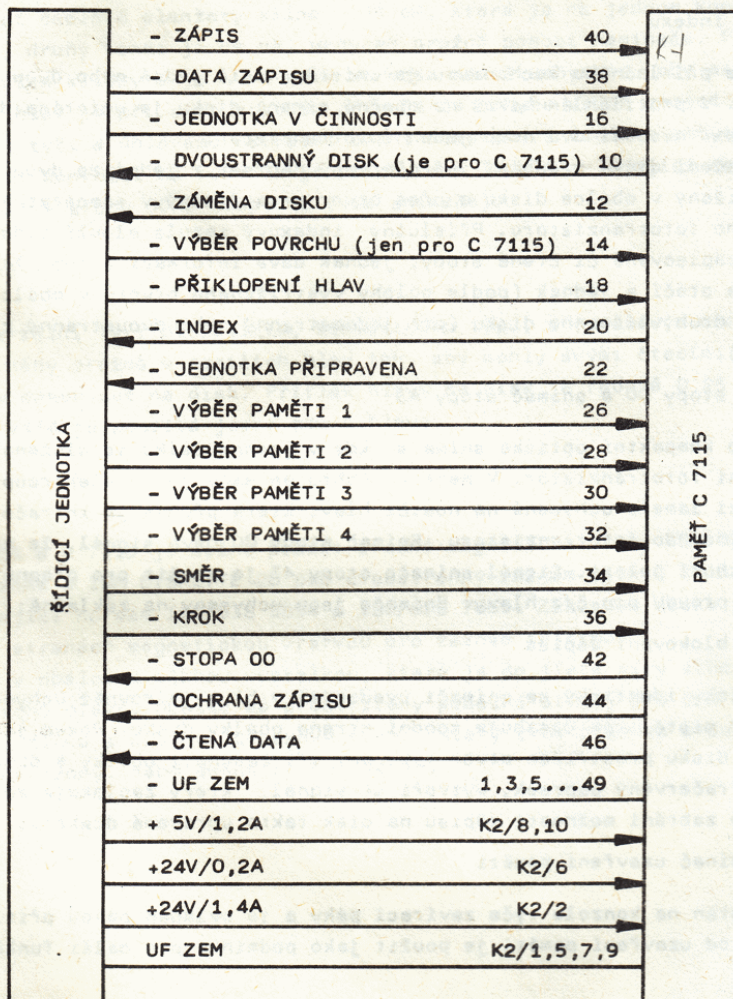
Z funkčního hlediska můžeme elektroniku paměti rozdělit na následující obvody:

- zápisové a čtecí obvody č/z kanálu,
- obvody omazávání šifky stopy,
- obvody výběru hlav,
- řídicí obvody krokového motoru pro vystavení hlav,
- snímací, tvarovací a přenosové obvody vstupních a výstupních signálů interface,
- řídicí obvody otáček hnacího motoru pružného disku.

Podmínkou pro správnou činnost jednotlivých funkcí paměti je výběr jednotky, připojení napájecích napětí, otáčení disku a vysílání indexových impulsů do řídicí jednotky.

Propojení paměti CONSUL 7115 s řídicí jednotkou je znázorněno na obr. 4.

Propojení paměti s ŘJ



Obr. 4: Mezistyk (interface) C 7115-ŘJ

3.1.2.1 Zápisové a čtecí obvody č/z kanálu

Zápisové a čtecí obvody č/z kanálu jsou znázorněny na principiálním schématu zapojení .650.500, L2 - Deska FD, obvodové schéma, typ II (příl. 1).

Správná činnost zápisových obvodů je podmíněna vybráním paměti a správné strany rotujícího disku, vložením a upnutím diskety bez otvoru pro blokování zápisu, připojením a vybráním hlavy, vydáním příkazu zápis a příchodem zapisovaných dat z ŘJ.

Přes inventar D5/10 postupují data zápisu na hodinový vstup 11 klopného obvodu typu D (D7/8-9), který přes inventory a převodníky hladin D8/12, D8/10 řídí tranzistorové přepínače zápisového proudu T1, T2. Zápisový proud pak přetéká ze zdroje +24 V přes tranzistory výběru hlav T4 (H0) resp. T6 (H1), č/z vinutí H0, resp. H1, oddělovací diody D1, D3, resp. D2, D4, sepnutý spínač T1 (T2) a obvod pro řízení velikosti zápisového proudu T3 (R9). Signál Zápis a data zápisu rovněž přicházejí na MKO D4, který spolu s KO D7/6 hlídá příchod zapisovaných dat krátce po vydání příkazu Zápis. Výstupním signálem tohoto obvodu je řízená kombinační logika zápisových obvodů pro výběr hlav, režimu zápis a čtení a sekvenční a kombinační logika řídicí průtok mazacího proudu omazávacím vinutím č/z hlavy. Mazací proud hlavy H0 teče přes tranzistor T9 a mazací proud hlavy H1 protéká tranzistorem T8. Sekvenční obvody pro řízení omazávání zapsané informace jsou tvořeny MKO D2/4 a D2/12, které zajišťují potřebné zpoždění omazávání vůči zápisu.

Čtecí obvody jsou při zápisu odděleny diodami D7 až D10.

Při čtení je příslušná hlava vybrána sepnutím tranzistoru T5 (H0), resp. T7 (H1). Čtený signál postupuje na vstup 1-2 integrovaného obvodu čtecího zesilovače IO 1 (3470) přes diody D7-D10. Správná korekce čteného signálu je nastavena pomocí kondenzátorů C17, C18, C19, C20, indukčností L1, L5, L4 a L2 a odporu R39. Regulace fáze výstupního signálu na úrovni TTL se provádí potenciometrem P1. Čtená data postupují z výstupu IO 1/10 a budič F5/8 na interfaceovou linku K1/46.

Napájení integrovaného obvodu IO1 je zajištěno ze zdroje +5V a zenerovou diodou D17 přes srážecí odpor R27. Pracovní režim vstupního obvodu je nastaven diodami D14-D16 a odpory R29, R91 a R133, R92.

Přítlak hlav je při zápisu a čtení zajištěn interfaceovým signálem PŘÍTLAK HLAV, přiváděným na špičku K1/18. Přes invertor E5/10, hradla C4/6, C4/3, C4/8 a C4/11 postupuje na KO typu D C3 a pak přes hradlo F1/3 a B5/3 řídí spínací tranzistor elektromagnetu příklopu hlav T10.

Z výstupu hradla C4/8 postupuje signál přítlaku hlav na blokovací obvody zápisu a na KO typu D C3/8-9, který přes hradlo C5/8 řídí signalizační LED na předním panelu paměti. Tato dioda při zápisu nebo čtení bliká v rytmu příchodu indexových impulsů, přiváděných na hodinový vstup KO C3/8-9 (při sepnutí spojky S₂₃). Při propojení spojky S₂₄ bude dioda trvale svítit při přivedení interfaceového signálu PAMĚŤ V POUŽITÍ na špičku K1/16.

3.1.2.2 Obvody vystavovací logiky

Obvody vystavovací logiky slouží k nastavení hlav na požadovanou stopu (stopy). Jsou tvořeny čítačem kroků, dekodérem stavu čítače, výkonovými spínači, obvodem pro řízení proudu tekoucího vinutím motoru a monostabilním klopným obvodem.

Obvody jsou řízeny signálem KROK, při kterém se změní stav čítače o jedničku. Podmínkou správné činnosti obvodů je vybrání paměti a zablokování obvodů příkazem Zápis.

Směr čítání čítače je dán interfaceovým signálem SMĚR. Při nízké úrovni tohoto signálu se hlavy pohybují směrem do středu disku, při vysoké úrovni se pohybují směrem vzad, tj. od středu disku. Čítač je tvořen IO B5 a B7. Výstupy 5-6 a 8-9 integrovaného obvodu B7 jsou při příchodu impulsů KROK řízeny tak, aby sled spínání jednotlivých budicích tranzistorů vinutí krokového motoru Z22KD207 (vinutí A, B) odpovídal tab. 2.

Směr vystavování		Úroveň vývodů IO B7				Zapnutí/vypnutí tranzistorů							
VZAD	VPŘED	9	8	5	6	T12	T14	T16	T18	T20	T22	T24	T26
		0	1	0	1	Z	V	V	Z	Z	V	V	Z
1.	KROK 3.	1	0	0	1	V	Z	Z	V	Z	V	V	Z
2.	KROK 2.	1	0	1	0	V	Z	Z	V	V	Z	Z	V
3.	KROK 1.	0	1	1	0	Z	V	V	Z	V	Z	Z	V
4.	KROK (VP)	0	1	0	1	Z	V	V	Z	Z	V	V	Z

Přitom se přivede přes proudový zdroj T27, T28 do příslušného vinutí krokového motoru napájecí napětí +24 V v odpovídajícím směru. Plné buzení vinutí však trvá jen krátkou dobu (asi 30 ms) po příchodu signálu KROK. Po uplynutí této doby protéká vinutím krokového motoru jen přídržný proud ze zdroje +5 V přes diodu D25.

3.1.2.3 Obvody generování stavových signálů

Obvody generování stavových signálů jsou určeny k vytvoření signálu INDEX 1, INDEX 2, STOPA 00, STOPA 43, blokování zápisu, kontrola výměny disku, dvoustranný disk a JEDNOTKA PŘIPRAVENA.

Ke generaci signálu INDEX 1, 2 se používá optoelektronických prvků (světelných diod infračerveně vyzařujících WK 164 21 a fototranzistorů NPN KPX 81), které sledují otvor v rotujícím disku. Snímaným signálem je řízen vstup 7 (INDEX 1) nebo vstup 5 (INDEX 2) napěťového komparátoru G2. Na výstupu součinnového členu F1/11 dostáváme signál INDEX, který řídí potřebné obvody paměti a po vybrání paměti postupuje přes budič F4/11 na interfaceový konektor K1/20.

Signály STOPA 00 a STOPA 43 jsou rovněž generovány pomocí výše uvedených optoelektronických členů. Z těchto členů postupují signály na vstup 11 (STOPA 00) a vstup 9 (STOPA 43) komparátoru G2, na výstupu kterého dostáváme informaci o poloze hlav na disku. Signál STOPA 00 pak postupuje pro vybranou paměť přes budič F5/11 na interfaceový konektor K1/42. Signálem STOPA 43 se řídí velikost zápisového proudu, tekoucího při zápisu tranzistorem T3 a odporem R9.

Signál OCHRANA ZÁPISU je generován pomocí optoelektronického členu řídicího komparátoru G4/2. Z výstupu komparátoru postupuje signál na blokovací obvody zápisu a přes hradlo a budič na interfaceový konektor K1/44.

Signál DVOUSTRANNÝ DISK je generován KO F2/5-6, který je řízen signálem INDEX 2. Tento signál je pro vybranou paměť přiváděn přes budič F5/3 na konektor informace K1/10.

Signál ZÁMĚNA DISKU je generován KO F2/8-9. Tento obvod je řízen mikrosplínačem uzavření dveří paměti a přítlaku hlav (při sepnutí S1), nebo výběrem paměti (sepnutí S2). Přes budič F5/6 postupuje pro vybranou paměť na konektor interface K1/12.

Signál JEDNOTKA PŘIPRAVENA (READY) je generován pomocí MKO E2 a KO F3, které jsou řízeny mikrosplínačem uzavření dveří paměti a signálem INDEX. Správná délka signálu MKO se nastaví potenciometrem P2. Signál JEDNOTKA PŘIPRAVENA pro vybranou paměť postupuje přes budič F4/6 na konektor interface K1/22.

3.1.2.4 Řídicí obvody otáček hnacího motoru pružného disku

Rotační pohyb pružného disku je zajištěn řemenovým převodem od třífázového stejnosměrného bezkolektorového elektromotoru. Přepínání fází a snímání rychlosti otáčení motoru je provedeno pomocí optoelektronických členů.

Principiální schéma zapojení buzení motoru a řízení jeho otáček je na výkresu 605.510, L2 - Deska náhonu, obvodové schéma, typ II (příloha 3).

Přepínání fází motoru je řízeno optoelektronickými prvky, rozloženými na desce snímačů 605.080, která je připojena k základně motoru. K fototranzistorům řízení spínačů fází jsou připojeny vstupy 5, 7 a 9 komparátoru IO 8. Z výstupů 2,1 a 14 IO 8 jsou signály přiváděny na vstupy převodníků z kódu BCD na desítkový kód (IO 5). K výstupům tohoto obvodu je připojena kombinační logika a převodníky úrovní, kterými se řídí spínání a přepínání jednotlivých fází hnacího motoru. Ke spínačům fází patří tranzistory Q40 až Q51.

Pro měření rychlosti otáčení rotoru se rovněž používá optoelektronický člen, tvořený světlo vyzařující diodou a fototranzistorem. Získaným signálem je řízen komparátor IO 8/13, na výstupu kterého obdržíme signály, pomocí kterých se generují velmi krátké impulzy. Těmito impulzy je řízen MKO, realizovaný časovačem BE 555 (IO 6). Jeho výstupními signály je řízeno nabíjení a vybíjení kondenzátoru C51 přes tranzistory Q37, Q38 a Q39. Opakovací perioda řídicích signálů na vstupu MKO je závislá na rychlosti otáčení rotoru. Tím se mění i úroveň napětí na vstupu napěťově závislého generátoru impulzů, realizovaného integrovaným obvodem 7 (B260D). Na jeho výstupu dostáváme sérii šířkově modulovaných impulzů, která je přes tranzistor Q52 přiváděna na kombinační logiku řízení spínání fází. Tím dochází k impulznímu řízení proudu, tekoucího vinutím motoru.

Rozložení součástek na desce elektroniky je patrné z výkresu desky FD osazené 605.500, L1 (příloha 2). Rozložení součástek řídicí elektroniky hnacího motoru je na desce náhonu osazené 605.510, L1 (příloha 4) a rozložení snímačů je na desce snímačů osazené 605.080 (příloha 6). Obvodové schéma desky snímačů je na výkresu 605.080, L2 (příloha 5).

4. NÁVOD K OBSLUZE

4.1 Všeobecné pokyny

4.1.1 Zacházení s disketou

Nosičem informace pro paměť CONSUL 7115 a 7114 je pružný magnetický disk, odpovídající normě ISO 5654 nebo ISO 7065. Vnější provedení diskety je na obr. 5. Vlastní magnetický disk je umístěn v obálce, která má z vnitřní strany výstelku, sloužící k zachycení prachu. Při skladování je disketa uložena v obalu. S disketou je nutno zacházet následujícím způsobem.

1. Okamžitě po vyjmutí diskety z paměti je nutno ji uložit do obalu!
2. Diskety je nutno skladovat ve vertikální poloze.
3. Diskety je zakázáno vystavovat působení magnetického pole a umisťovat je v blízkosti předmětů z feromagnetických materiálů, které mohou být zmagnetovány.
5. Poškozené obaly pro skladování diskety je nutno vyměnit za nové.
6. Na obálku disku (disketu) je zakázáno psát tužkou nebo kuličkovým perem. Pro tento účel používejte např. speciální popisovač "FIX".
7. Při jakékoliv manipulaci s disketou je zakázáno kouřit.
8. Diskety je zakázáno vystavovat působení tepla a slunečního záření.
9. Je zakázáno dotýkat se povrchu vlastního disku a čistit jej!

4.1.2 Příprava paměti k montáži

1. Otevřít lepenkovou krabici, vyjmout těsnicí vložky, sejmut polyethylenový sáček a paměť vyjmout.
2. Zkontrolovat čistotu paměti, obzvláště prostor pro umístění diskety přítlačného mechanismu, držáků hlav a vodičích pásku. Případný prach a nečistoty je nutno odstranit.
3. Zkontrolovat zasunutí konektorů kabelů magnetických č/z hlav.
4. Zařízení je nutno vybalovat v bezprašné místnosti s maximální vlhkostí 65 %.

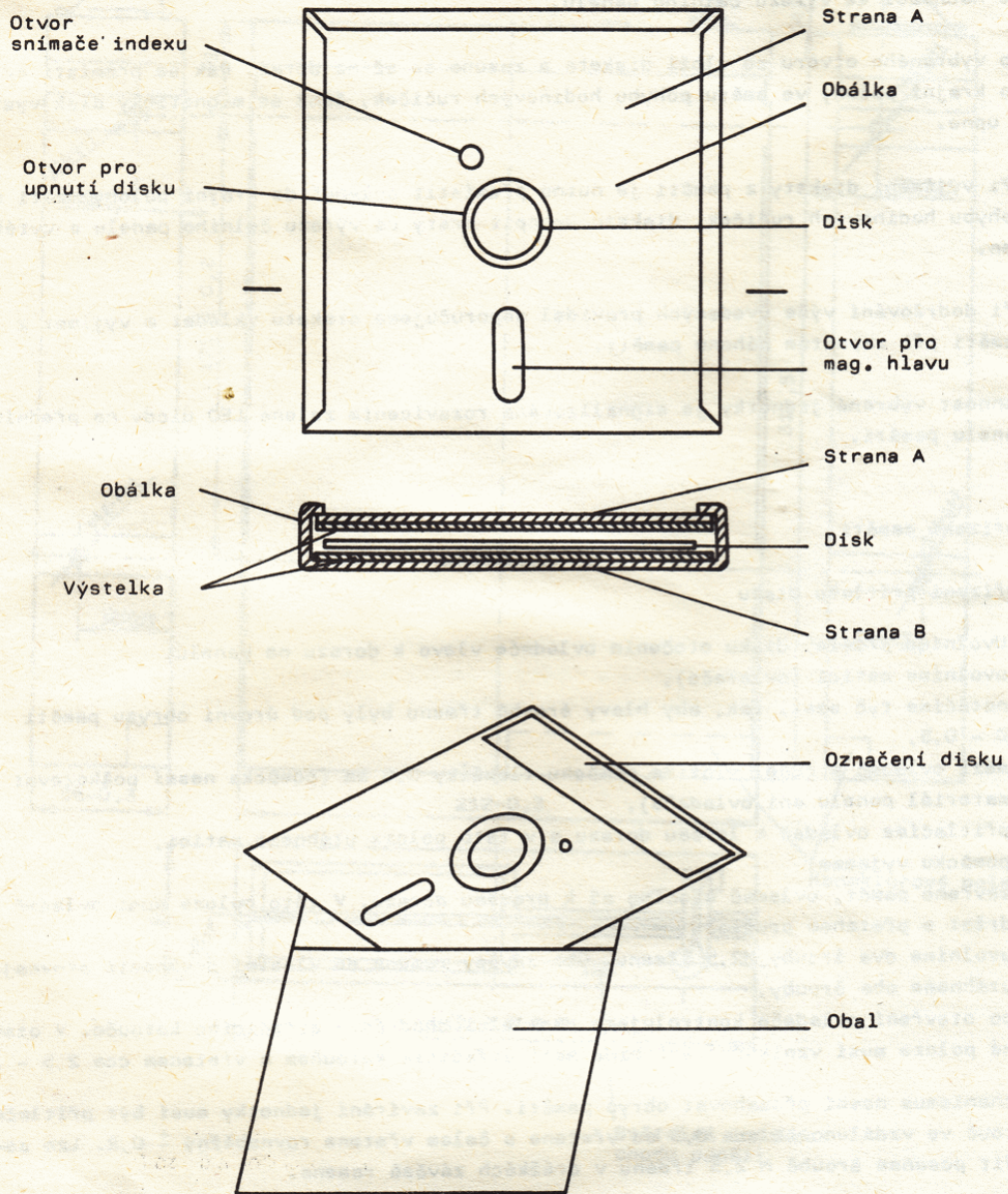
4.1.3 Montáž paměti

Paměť je určena pro vestavění do odpovídajícího zařízení. Celkové a připojovací rozměry paměti jsou vyznačeny na obr. 6.

Určení špiček konektoru interface je uvedeno v technickém popisu, kde je zároveň uveden i způsob napájení. Do zařízení se paměť uchycuje šrouby M6. Délka zašroubování do rámu paměti nesmí přesáhnout 10 mm.

4.2 Bezpečnost práce

- 4.2.1 Připojení paměti a její uvedení do provozu je nutno provádět v souladu s odpovídajícími státními normami a předpisy pro zařízení výpočetní techniky, platícími v zemi zákazníka.
- 4.2.2 Při běhu motoru je zakázáno strkat prsty do prostoru řemenic, hnacího řemene, vystavovacího mechanismu a pohonného elektromotoru.
- 4.2.3 Technickou obsluhu paměti mohou vykonávat pouze osoby, zaučené v rozsahu exploatační dokumentace a seznámené s předpisy bezpečnosti práce s elektrickým zařízením v souladu s odpovídajícími normami a předpisy, platnými v zemi zákazníka.
- 4.2.4 Je zakázáno dotýkat se pracovního povrchu magnetických hlav prsty a kovovými předměty, protože je zde možnost mechanického poškození hlavy a tím vyřazení paměti z provozu.



Obr. 5: Flexibilní magnetický disk (disketa)

5. NÁVOD PRO MONTÁŽ A INSTALACI

5.1 Příprava a provoz paměti

5.1.1 Přemístěním ovladače na čelním panelu proti směru pohybu hodinových ručiček se uvolní otvor pro zasunutí diskety. Disketa se při vkládání orientuje tak, aby část obálky s podélným otvorem pro magnetické hlavy vcházela do otvoru napřed a štítek obálky aby se nacházel ve výřezu čelního panelu.

5.1.2 Do vybraného otvoru se vloží disketa a zasune se až na doraz. Pak se přemístí ovladač do krajní polohy ve směru pohybu hodinových ručiček, čímž se magnetický disk vystředí a upne.

5.1.3 Při vyjímání diskety z paměti je nutno přemístit ovladač do krajní polohy proti směru pohybu hodinových ručiček, disketu uchopit prsty ve výřezu čelního panelu a vytáhnout ven.

5.1.4 Při dodržování výše uvedených pravidel doporučujeme disketu vkládat a vyjímát z paměti při zapnutém náhonu paměti.

5.1.5 Činnost vybrané jednotky je signalizována rozsvícením zelené LED diody na předním panelu paměti.

5.2 Seřízení paměti

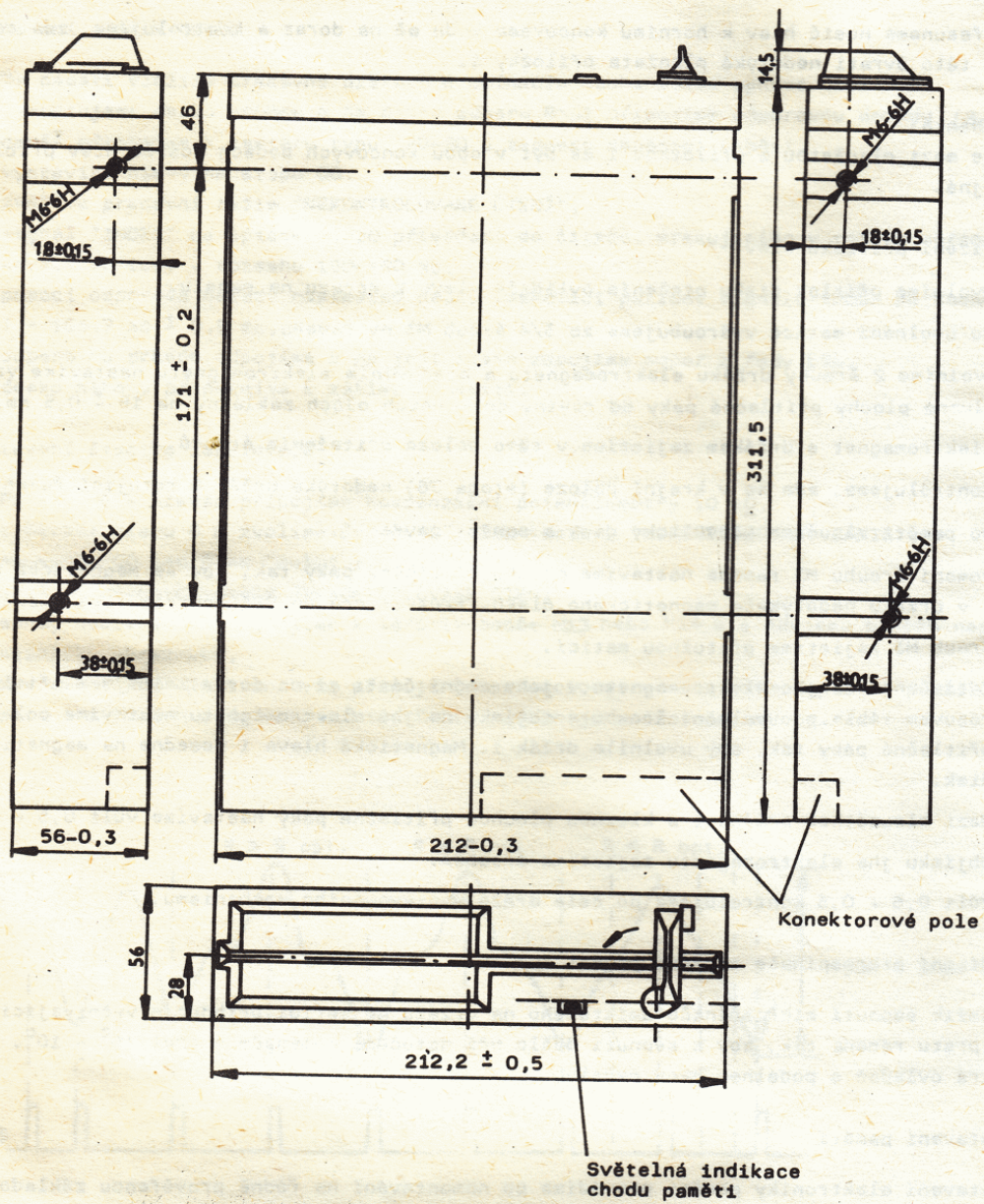
5.2.1 Seřízení přítlaku disku

- Uvolníme přítlak disku otočením ovladače vlevo k dorazu na panelu,
- uvolníme matici (ovladače),
- natáčíme tyč sest. tak, aby hlavy šroubů třmenu byly pod úrovní obrysu paměti 0 - 0,5,
- mezi ovladač a panel vložíme pomůcku tloušťky 0,5 mm (pomůcka nesmí poškozovat materiál panelu ani ovladače),
- přítlačíme ovladač k levému dorazu a v této poloze utáhneme matici,
- pomůcku vyjeme,
- zavřeme paměť, ovladač otočíme až k pravému dorazu. V této poloze musí ovladač držet s přetahem pružin,
- uvolníme dva šrouby M2,5 třmenu. Oba závěsy ramena se vlastní pružností srovnají,
- utáhneme oba šrouby,
- po otevření ovladače kontrolujeme paralelní chod čela středícího kotouče. V otevřené poloze musí vzniknout štěrbinu mezi středícím kotoučem a vřetenem cca 2,5 - 3.

Mechanismus nesmí přesahovat obrys paměti. Při zavírání jednotky musí být přítlačný kotouč ve vzdálenosti cca 0,5 od vřetene s čelem vřetene rovnoběžný $\pm 0,2$. Lze seřídit posunem šroubů M 2,5 třmenu v drážkách závěsů ramena.

Poznámka:

Za levý doraz je uváděn výstupek s diodou LED. Po nastavení zkontrolovat, zda hřidel středícího kotouče při otáčení nedrhne v otvoru $\varnothing 6$ třmenu. V případě drhnutí je nutno povolit 2 šrouby M3 (přístupné ze strany desky elektroniky přes otvory v základně) spojující rameno, lištu ramena, závěs ramena. Posunem uvolněného ramena se drhnutí odstraní, oba šrouby se přítáhnou a znovu se zkontroluje paralelní chod čela středícího kotouče, nepřesnosti se upraví.



Obr. 6: Celkové a připojovací rozměry paměti

5.2.2 Seřízení koncových dorazů nosiče

- Uvolníme šroub M3 brzdy, ručně přesuneme nosič hlav k dolnímu koncovému bodu tak, aby se příložka 1 ještě nedotýkala planžety.
- Natočíme brzdou až na doraz v kladce a brzdou šroubem M3 zajistíme.
- Přesuneme nosič hlav k hornímu koncovému bodu až na doraz a kontrolujeme, zda se ani v této úvratí nedotýká planžeta příložky 1.

Poznámka:

Vůle mezi planžetou a příložkou 1 má být v obou koncových bodech nosiče hlav přibližně stejná.

5.2.3 Seřízení přítlaku hlav

- Uvolníme přítlak disku otočením ovladače vlevo k dorazu na panelu.
- Po uvolnění matice vyšroubujeme ze 3/4 šroub M3 na ramenu.
- Uvolníme 2 šrouby držáku elektromagnetu a posouváním elektromagnetu nastavíme vzdálenost kluzné plochy přítlačné páky od roviny dosedacích ploch základny na $18 \pm 0,5$ mm.
- Elektromagnet s držákem zajistíme v této poloze přitažením šroubů.
- Kontrolujeme, zda se v krajní poloze (stopa 76) nedotýká držák 0 rotující řemenice.
- Do paměti zasuneme magnetický disk a paměť "zavřeme".
- Pomocí šroubu M3 rameno nastavíme polohu přítlačné páky tak, aby se magnetická hlava 1 v držáku nedotýkala magnetického disku. Průsvit cca do 0,3 kontrolujeme vizuálně.
- Šroub M3 zajistíme přítlačnou maticí.
- Zatlačením na jho elektromagnetu v jeho zadní části až na doraz imitujeme přítlak. Posuvem táhla po uvolnění šroubu a objímky na jhu elektromagnetu nastavíme polohu přítlačné páky tak, aby uvolnila držák 1. Magnetická hlava 1 dosedne na magnetický disk.
- Mezi klouzátkem držáku 1 a kluznou plochou přítlačné páky nastavíme vůli $0,5 + 0,5$ mm.
- Objímku jha elektromagnetu zajistíme šroubem.
- Vůli $0,5 + 0,5$ kontrolujeme po celé dráze vystavovacího mechanismu.

5.2.4 Seřízení mikrospínače zavření paměti

Okamžik sepnutí mikrospínače umístěného na držáku se seřídí přihnutím vyčnívajících plochého prstu ramena tak, aby k sepnutí došlo při natočení ovladače o úhel $45^{\circ} + 10^{\circ}$. Úhel svírá ovladač s podélnou osou panelu.

5.3 Nastavení paměti

Nastavení elektroniky paměti provádíme po namontování na řádně prověřenou základovou desku všech zkontrolovaných a nastavených funkčních celků paměti a po jejím mechanickém seřízení.

Před nastavováním musí být paměť minimálně 20 minut v provozu. Pro přesné nastavení na referenční stopu je žádoucí, aby nastavovací CE-disketa byla uložena alespoň 24 hodin v optimálních klimatických podmínkách. Nastavovací klimatické podmínky jsou:

- teplota okolního prostředí $23^{\circ}\text{C} \pm 2^{\circ}\text{C}$,
- relativní vlhkost 40 - 60 %.

Před založením nastavovací diskety je potřebné paměť řádně odmagnetovat a po dobu založení diskety nezapínat a nevypínat paměť a nepřipojovat nebo odpojovat žádné propojovací kabely.

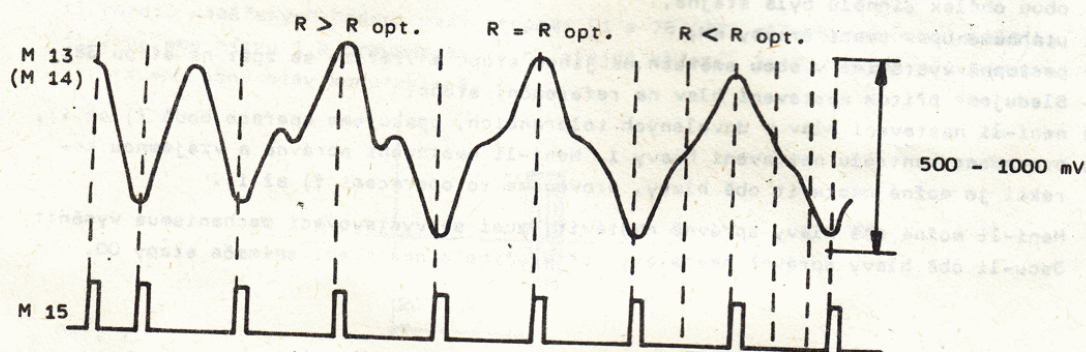
Nastavení paměti provedeme následujícím způsobem.

5.3.1 Nastavení otáček disku

- Do paměti vložíme pracovní disketu a upínacím mechanismem upneme disk,
- vymontujeme desku náhonu a na místo odporu R161 připojíme odporovou dekádu (8-12) k Ω ,
- paměť připojíme k testeru typu TFD-20 a zapneme napájecí napětí,
- vystavíme hlavy na stopu 00,
- zvolíme pracovní režim "NEKONTROLOVANÉ ČTENÍ",
- signál "INDEX" na špičce K1/20 přivedeme do čítače, pracujícího v režimu měření opakovací periody v rozsahu 150-180 ms,
- pomocí odporové dekády nastavíme délku opakovací periody signálu INDEX na hodnotu $T = 166,7 \text{ ms} \pm 0,5 \text{ ms}$,
- odporovou dekádu odpojíme a na její místo zapojíme odpor z řady E96,
- desku náhonu připevníme k základně paměti.

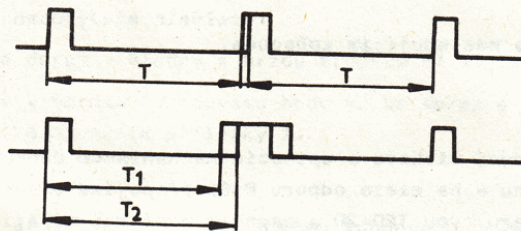
5.3.2 Nastavení čtecího zesilovače

- Paralelně k hlavám připojíme kompenzační potenciometry 10 k Ω ,
- vybereme hlavu 0 a zvolíme pracovní režim testeru "NEKONTROLOVANÝ ZÁPIS",
- na stopu 00 zapíšeme "nuly" a "jedničky",
- zvolíme pracovní režim "NEKONTROLOVANÉ ČTENÍ",
- sondy osciloskopu připojíme k měřicím bodům M13 nebo M14 a sledujeme průběh napětí na stínítku obrazovky,
- zavřeme desku elektroniky a připojeným potenciometrem nastavíme správný průběh napětí v měřicích bodech M13 a M14. Tento průběh je znázorněn na obr. 7.



Obr. 7

- změříme hodnotu odporu potenciometru a na jeho místo připojíme odpor TR191 z řady E48 (2,7 až 4 k Ω),
- vybereme hlavu 1 a provedeme pro ni operace c) až g) - neprovádíme u paměti C7114
- vystavíme na stopu 76 a zapíšeme zde samé "nuly",
- zvolíme pracovní režim "NEKONTROLOVANÉ ČTENÍ" a sondu osciloskopu připojíme k M15,
- potenciometrem P1 nastavíme fázový posun čtených impulzů tak, aby ležel v mezích $0,95 < \frac{T_1}{T_2} < 1,05$ (obr. 8).



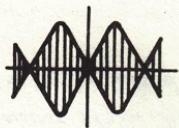
Obr. 8

- l) na testeru zvolíme pracovní režim "INICIALIZACE" a provedeme zápis "jedniček" a "nul",
- m) zvolíme pracovní režim "ČTENÍ" a v náhodném výběru čteme zaznamenané informace. Během operace čtení nesmí být chybné čtení. Čtení provádíme jak na hlavě 0, tak i na hlavě 1.

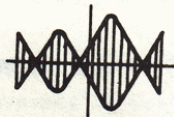
5.3.3 Radiální nastavení hlav na referenční stopu (u C 7114 nastavíme jen hlavu 0)

- Po vložení nastavovací diskety DYSAN 360/2A do rotující paměti provedeme:
- a) Hlavy vystavíme na stopu 38, vybereme hlavu 0 a zvolíme pracovní režim "NEKONTROLOVANÉ ČTENÍ",
 - b) signál INDEX přivedeme na vstup externí synchronizace časové základny osciloskopu,
 - c) rozsah časové základny nastavíme na 20 ms/dílek,
 - d) sondy osciloskopu připojíme k M13 a M14. Kanál přepneme na INVERT a pracovní režim osciloskopu vybereme na součet (ADD). Citlivost obou kanálů volíme stejnou,
 - e) na obrazovce sledujeme průběh signálů podle obr. 9. Zobrazené průběhy se mohou od sebe lišit maximálně o 30 % amplitudy signálu. Je-li tomu tak, přejdeme k bodu i). Jestliže nastavení nevyhovuje, pokračujeme v operacích podle bodů f) až h)
 - f) povolíme upevňovací šrouby krokového motoru,
 - g) posunutím krokového motoru vpřed nebo vzad nastavíme hlavy tak, aby amplituda obou obálek signálu byla stejná,
 - h) utáhneme upevňovací šrouby KM,
 - i) postupně vystavíme v obou směrech na jinou stopu a vrátíme se zpět na stopu 38. Sledujeme přitom nastavení hlav na referenční stopu,
 - j) není-li nastavení hlav v dovolených tolerancích, opakujeme operace bodů f) až i),
 - k) provedeme kontrolu nastavení hlavy 1. Není-li nastavení správné a vzájemnou korekci je možné nastavit obě hlavy, provedeme to operacemi f) až i).

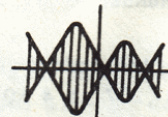
Není-li možné obě hlavy správně nastavit, musí se vystavovací mechanismus vyměnit. Jsou-li obě hlavy správně nastaveny, přikročíme k nastavení snímače stopy 00.



Správné nastavení
na stopu 38



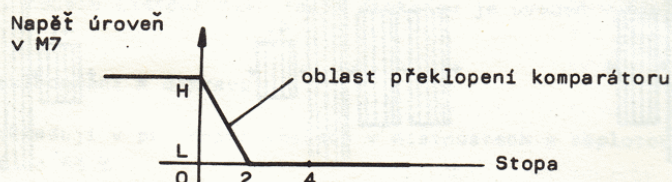
Posun směrem
ke stopě 37
Obr. 9



Posun směrem
ke stopě 39

5.3.4 Nastavení snímače stopy 00

- Sondu osciloskopu přepneme na měření ss signálu a připojíme ji k M7. Musíme zde naměřit úroveň L,
- uvolníme šrouby lamely 650.006,
- vystavujeme postupně na stopu 00,
- posouváním lamely nastavíme snímač tak, aby jeho sepnutí odpovídalo obr. 10

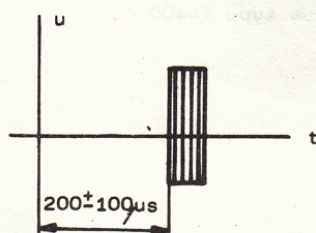


Obr. 10

- upevňovací šrouby lamely přitáhneme a ověříme opět správnost nastavení snímače,
- sondy osciloskopu připojíme k M13 a M14 tak, jako v bodě 3/d a čteme signál, který je na stopě 00 zaznamenan způsobem FM.

5.3.5 Nastavení snímače INDEXU

- Zkontrolujeme, zda šířka indexových impulzů odpovídá TP,
- vystavíme hlavy na stopu 01 a vybereme hlavu 0,
- Osciloskop synchronizujeme od signálu INDEX,
- sondy osciloskopu připojíme k M13 a M14 tak, jak je uvedeno v bodě 3/d,
- časovou základnu osciloskopu nastavíme na $50 \mu\text{s}/\text{dílek}$,
- změříme časový úsek mezi nástupnou hranou signálu INDEX a první špičkou časového signálu. Velikost časového úseku musí být $200 \pm 100 \mu\text{s}$ (obr. 11),
- v případě potřeby nastavíme správnou polohu natáčením snímačů indexu T - 605.175,
- hlavy vystavíme na stopu 73 nebo 76 a provedeme zde stejné měření. Naměřená hodnota musí odpovídat $200 \pm 100 \mu\text{s}$,
- rozdíl naměřených hodnot mezi stopami 01 a 76 (73) může být maximálně $50 \mu\text{s}$,
- vybereme hlavu 1 a provedeme pro ni stejná měření. Je-li třeba, provedeme nastavení obou hlav kompromisně.

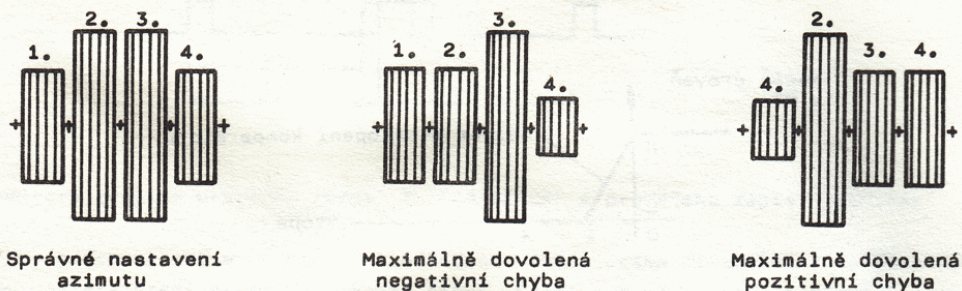


Obr. 11

5.3.6 Kontrola nastavení azimutu (u C 7114 nastavíme jen hlavu 0)

- Vystavíme hlavy na stopu 76,
- časovou základnu osciloskopu synchronizujeme od signálu INDEX,
- rozsah časové základny nastavíme na $1 \text{ ms}/\text{dílek}$,
- sondy osciloskopu připojíme k bodům M13 a M14 tak, jako v bodě 3/d,
- testerem zvolíme režim "NEKTROLOVANÉ ČTENÍ" a sledujeme průběh signálu na obrazovce. Čtení signálu provádíme postupně pro obě hlavy. Optimální nastavení azimutu (uhlové nastavení štěrby hlav) je při rovnosti úrovní dvojice 1.-4. a (2.-3.) "shluku" signálů. Průběhy správného nastavení

azimutu a jeho dovolených tolerancí jsou znázorněny na obr. 12 (dovoleno $\pm 0^{\circ}18'$). V případě, že azimut neodpovídá správnému nastavení, musí se vystavovací mechanismus vyměnit.



Obr. 12

5.4 Závěr

Po nastavení paměti se z ní vytáhne nastavovací disketa, vloží se disketa pracovní a provede se její inicializace. Potom se zvolí pracovní režim ČTENÍ a v náhodném výběru se čte zaznamenaná informace. Nesmí být chybné čtení.

Do paměti se pak vloží jiná pracovní disketa, která je nainicializovaná a zapsaná na jiné nastavené paměti a provede se její čtení. Nesmí dojít k chybnému čtení.

Potom paměť řádně uzavřeme a utáhneme šrouby upevňující desku FD k základně. Paměť připojíme k testeru typu PT-350 a provedeme na ní měření všech základních parametrů podle TP. Při měření parametrů paměti použijeme také předkompenzaci zapsaných informací a to až do 180 ns.

V případě potřeby je ještě možné čtecí obvody dokorigovat přidavnou kapacitou a doladit potenciometrem P1 tak, aby bylo zajištěno spolehlivé čtení informace zaznamenané metodou MFM.

Nakonec paměť otestujeme testerem typu T-400.

6. PŘEDPIS PRO ÚDRŽBU

6.1 Čištění č/z hlav

Čištění č/z hlav se provádí dle potřeby (při nespolehlivém čtení), přičemž se očistí pracovní povrch obvodu magnetických hlav. Čištění provádíme tak, že tkaninou nepouštějící vlákna, namočenou v izopropylalkoholu, očistíme pracovní povrch obou hlaviček (u C 7115). U C 7114 očistíme pracovní povrch jedné hlavičky. Přitom rovněž očistíme celou paměť od prachu pomocí čistícího štětce.

Čištění č/z hlav můžeme také pravidelně provádět pomocí čistící diskety BASF CLEANING FLEXY DISK 8". Způsob čištění hlav touto disketou je uveden v návodu na použití uvedené diskety.

6.2 Pravidla pro skladování a dopravu

- a) Paměti se skladují v původních obalech v místnostech s teplotou +5 až +35°C a relativní vlhkostí do 85 %.

Skladovací místnosti musí být prosty jakýchkoliv látek, způsobujících korozi. Po dobu skladování je třeba paměť ochránit před mechanickým poškozením, vnikáním vlhkosti, prachu a nečistot. Při zvýšené vlhkosti nesmí dojít k orosení paměti.

- b) Paměti se mohou přepravovat v původním obalu libovolnými druhy dopravních prostředků při dodržení následujících podmínek:

- zrychlení maximálně 15 g
- frekvence úderů do 60 úderů/min
- teplota okolního vzduchu od -50°C do +50°C
- relativní vlhkost vzduchu do 80 % bez kondenzace.

Přeprava musí být zabezpečena tak, aby nedošlo k mechanickému poškození paměti, proniknutí prachu a nečistot.

6.3 Servis

Údržbu, záruční i mimozáruční opravy provádí organizace, pověřená těmito úkony pro finální zařízení, ve kterém je paměť instalována a dle doporučení výrobce finálních zařízení.

Kromě toho opravy paměti provádí OTS výrobce.

7. DOPORUČENÉ PŘÍSTROJE A ZAŘÍZENÍ

1. Dvoukanálový osciloskop, např. typu TEKTRONIX
2. Číslicový voltmetr (Tesla BM 533)
3. Měřič kmitočtu (Tesla BM 520)
4. Miliampermetr (do 100 mA)
5. Odporová dekáda (XL6)
6. Napájecí zdroje se napětí: +24V/2,5A; +5V/2A
7. Tester typu TFD-20
8. Tester typu PT-350
9. Tester typu T-400
10. Přípravek pro oživení elektronických prvků základny paměti
11. Přípravek pro oživení desky snímačů hnacího motoru
12. Přípravek pro oživení desky náhonu
13. Přípravek pro oživení desky elektroniky FD
14. Adapter hlav
15. Dva potenciometry 10 kΩ a 15 kΩ
16. Univerzální generátor signálů
17. Nastavovací CE-disketa DYSAN 360/2A
18. Mechanické nářadí
19. Digitální disketa DYSAN 808 - 400 Diagnostic
20. Čistící disketa BASF 8"

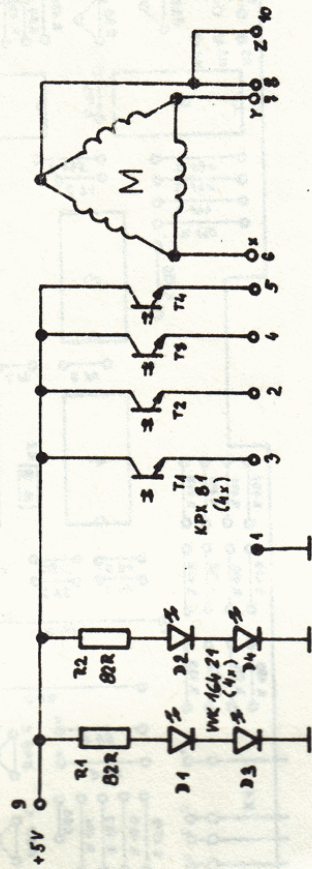
8. PŘÍLOHY

1. Deska FD - obvodové schéma typ II	605.500,	L2
2. Deska FD - osazená	605.500,	L1
3. Deska náhonu - obvodové schéma typ II	605.510,	L2
4. Deska náhonu - osazená	605.510,	L1
5. Deska snímačů - obvodové schéma typ II	605.080,	L2
6. Deska snímačů - osazená	605.080,	L1
7. Náhon - sestava	605.509	
Deska FD - použité elektronické součástky		
Deska náhonu - použité elektronické součástky		

Upozornění:

Přílohy 1, 2 a 3 jsou volně vloženy, 1 a 2 jsou z výrobních důvodů tištěny děleně.
Motiv jednotlivých částí se překrývá.

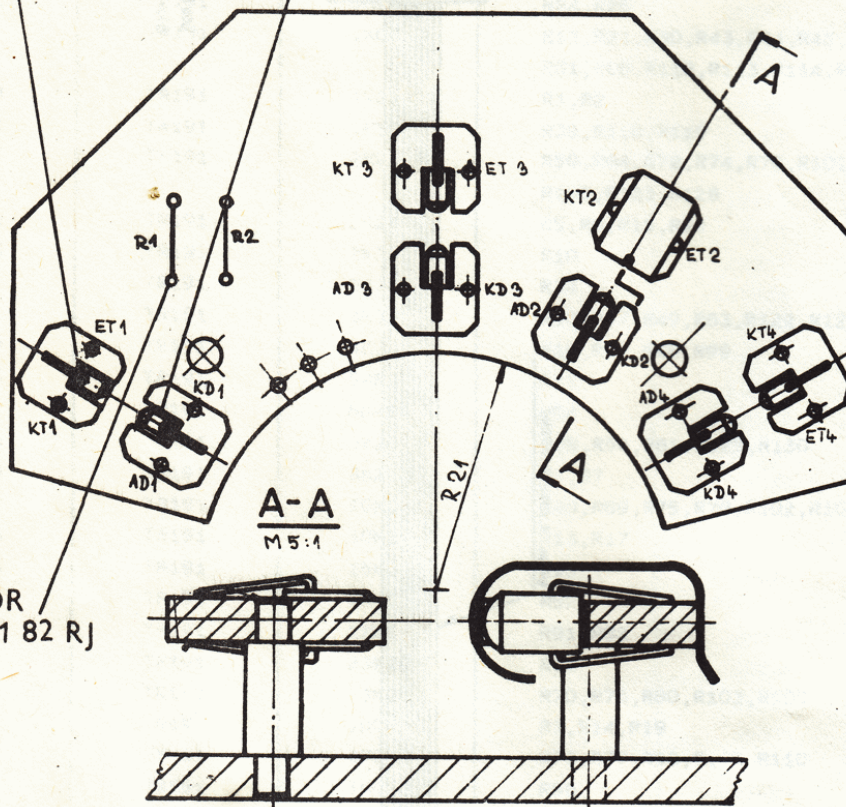
5. 605.080,L2



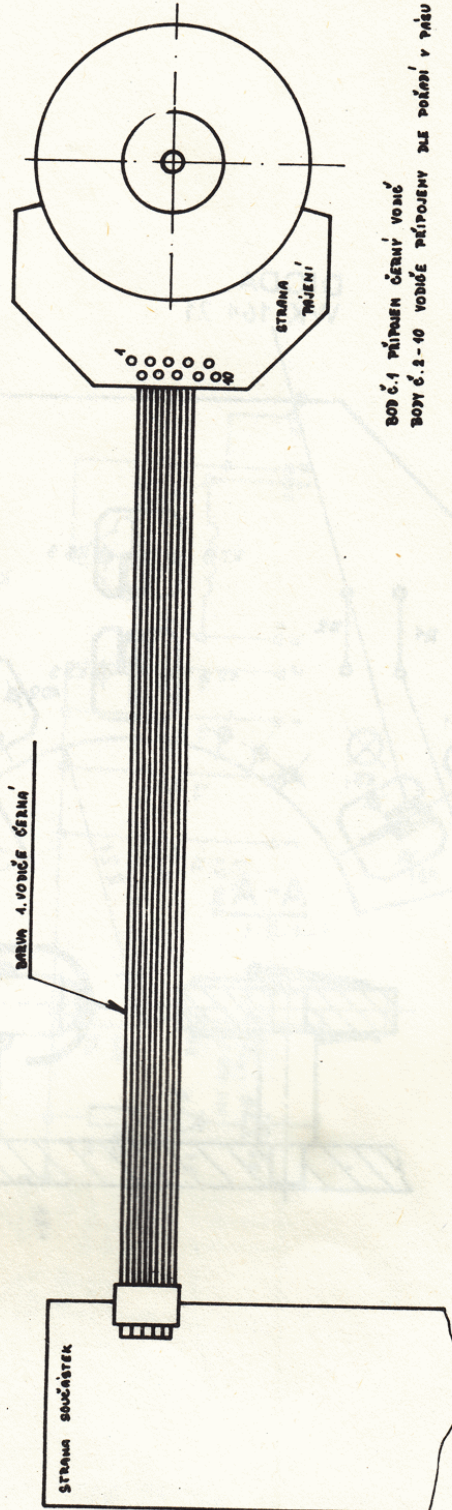
TRANZISTOR
KPX 81

DIODA
WK 164 21

ODPOR
TR 191 82 RJ



7. 605.509



BODŮ 1 PŘÍJEMNĚ ČERNÝ VODIČ
BODY 2-40 VODIČE PŘIPOJENY KE DOLNÍ V PÁRU

DESKA, FD - POUŽITÉ ELEKTRONICKÉ SOUČÁSTKY

1	2	3	4	5
926323	TR191	51RJ	R100	1
926526	TR191	68RJ	R47, R111, R115, R116, R120, R121	6
926326	TR191	82RJ	R55, R59, R65, R71, R98, R104	12
926330	TR191	150RJ	R109, R124, R126, R129, R131, R142 R32, R82, R83, R84, R85, R86, R87, R88, R89, R133	10
926333	TR191	220RJ	R58	1
926151	TR191	332RG	R54	1
926338	TR191	390RJ	R68	1
926341	TR191	510RJ	R67, R93	2
926162	TR191	562RG	R24, R26	2
926346	TR191	1K0J	R12, R21, R30, R43, R44, R46, R51, R61, R66, R112, R113, R114, R117, R132	14
926178	TR191	1K21G	R1, R2	2
926431	TR191	1K50F	R39, R118, R119	3
926355	TR191	2K2J	R50, R64, R72, R74, R78, R101, R106, R123, R128	9
928751	TR191	2K21F	R5, R6, R15, R18	4
926356	TR191	2K7J	R10	1
929220	TR191	2K74G	R34	1
926357	TR191	3K3J	R53, R97, R49, R63, R122, R127	6
926359	TR191	4K7J	R16, R20, R48, R99	4
926363	TR191	5K6J	R33	1
929231	TR191	6K49G	R94	1
926366	TR191	8K2J	R29, R56, R81, R125, R130	5
929198	TR191	8K25G	R4, R7	2
926368	TR191	10KJ	R40, R69, R75, R79, R102, R107	6
928823	TR191	10K5F	R13, R17	2
926543	TR191	15KJ	R95	1
926370	TR191	18KJ	R52	1
928870	TR191	22K1F	R91, R92	2
929250	TR191	23K7G	R11	1
926374	TR191	33KJ	R70, R76, R80, R103, R108	5
926384	TR191	100KJ	R3, R14, R19	3
926390	TR191	470KJ	R73, R77, R90, R105, R110	5
926391	TR191	1M0J	R96	1
926509	TR192	100RJ	R57	1
926516	TR192	620RJ	R27	1
926740	TR193	560RJ	R22, R23, R25, R28	4
927611	TR510	62RJ	R41, R45	2
Výběr při oživení:			R9	2
926152	TR191	348RG		
926153	TR191	365RG		
926154	TR191	383RG		
926155	TR192	402RG		
926151	TR191	332RG		

1	2	3	4	5
Výběr při oživení:			R8	2
926447	TR191	825RF		
928645	TR191	866RF		
928663	TR191	887RF		
926448	TR191	909RF		
928699	TR191	931RF		
Výběr při oživení:			R36, R38	2
928783	TR191	3K48F		
926196	TR191	3K65G		
926476	TR191	3K83F		
926193	TR191	2K49G		
926194	TR191	2K61G		
929220	TR191	2K74G		
928761	TR191	2K87F		
928765	TR191	3K01F		
929222	TR191	3K16G		
928779	TR191	3K32F		
927571	TP095	33K	P2	1
921085	WK67911	47K	P1	1
924865	TK724	470/P/M	C8	1
927526	TK724	1/N/O/M	C2, C14, C21	3
927087	TK754	33/P/K	C28	1
927472	TK754	150/P/J	C41	1
927468	TK754	220/P/J	C12, C19	2
927088	TK754	47/P/K	C20	1
928126	TK845	22/N/Z	C17, C18	2
928127	TK845	68/N/Z	C15, C16	2
928125	TK845	100/N/Z	C37, C38, C39, C90, C41, C42, C43, C44, C13, C23, C25, C27, C29, C33, C34	15
921541	TC206	100/N/J	C3, C4	2
921547	TC208	47/N/K	C9	1
924834	TE131	47/MIKRO	C30	1
929630	TF006	220/MIKRO	C24, C31, C32	3
929640	TF010	22/MIKRO	C5	1
929642	TF010	47/MIKRO	C22, C26	2
929641	TF010	100/MIKRO	C7	1
929670	TF012	4/MIKRO/7	C6	1
Výběr při oživení:			C35, C36	2
927097	TK754	10/P/M		
927456	TK754	12/P/J		
927469	TK754	15/P/M		
927099	TK754	18/P/M		
927260	TK754	22/P/M		

1	2	3	4	5
920622	KA206		D1, D2, D3, D4, D5, D6, D7, D8, D9	
920663	KY130/80		D10, D11, D12, D14, D15, D16	15
			D19, D20, D21, D22, D23, D24, D26	
926230	KA222		D27, D28, D29	10
925529	KZ260/	6V2	D25	1
927350	KZ260/	12	D13	1
925530	KZ140		D17	1
925385	KC2378		D18	1
			T1, T2, T3, T5, T7, T13, T17, T21	
925036	KC3078		T25, T29	10
925037	KC637		T4, T6, T11, T15, T19, T23	6
925038	KC638		T8, T9, T10	3
925027	KD139		T27	1
925028	KD140		T14, T18, T22, T26	4
			T12, T16, T20, T24, T28	5
925265	MH7400		C4, C6, F1	3
925268	MH7404		D5, E5	2
925231	UCY7406N		D8	1
925351	UCY7407N		B8	1
927926	UCY7408N		C8	1
925270	MH7410		C5	1
927957	MH7438		F4, F5	2
925288	MH7474		B7, C3, D7, F2, F3	5
925368	UCY7486N		B5, C7	2
925354	UCY74123N		D2, D4, E2	3
925314	MC3470		I01	1
928056	K531LI3P		G5	1
928325	BM339		G2, G4	2
	Výběr při oživení		R60	2,5
929231	TR191	6K49G	(pro UCY74123)	
926480	TR191	6K81F		
929233	TR191	7K50G	(pro K155AG3)	
929198	TR191	8K25G		
	Výběr při oživení:		R62	2,5
929242	TR191	14K7G	(pro UCY74123)	
929248	TR191	19K6G		
929249	TR191	20K5G	(pro K155AG3)	
929195	TR191	21K5G		
	Výběr při oživení:		C1	2
924866	TK724	680/P/M	pro UCY74123	
927521	TK724	820/P/K	proK155AG3	

DESKA NÁHONU - POUŽITÉ LEKTRONICKÉ SOUČÁSTKY

1	2	3	4	5
929353	TR192	220RJ	R174	1
926338	TR191	390RJ	R135	1
926341	TR191	510RJ	R136	1
926537	TR191	680RJ	R147	1
926346	TR191	1K0J	R151, R155, R159	3
926347	TR191	1K2J	R150, R154, R158	3
926355	TR191	2K2J	R137, R141, R145, R148, R152, R156, R173, R178	8
926357	TR191	3K3J	R167, R168	2
926359	TR191	4K7J	R164	1
926363	TR191	5K6J	R169, R172	2
926366	TR191	8K2J	R149, R153, 157	3
926368	TR191	10KJ	R139, R143, R176, R180	4
926543	TR191	15KJ	R175	1
926370	TR191	18KJ	R171	1
926374	TR191	33KJ	R138, R142, R146, R179	4
926384	TR191	100KJ	R163, R165, R166	3
926390	TR191	470KJ	R140, R144, R177, R181	4
926625	TR161	20KF	R160	1
Při oživování desky náhonu a nastavování otáček motoru vybrat				
odpor R161 - 1 kus - z následujících hodnot:				
926482	TR191	8K06F	R161	1
928812	TR191	8K25F	R161	
928652	TR191	8K45F	R161	
928813	TR191	8K66F	R161	
928653	TR191	8K87F	R161	
928654	TR191	9K09F	R161	
928817	TR191	9K31F	R161	
928818	TR191	9K53F	R161	
928655	TR191	9K76F	R161	
926205	TR191	10K0F	R161	
928820	TR191	10K2F	R161	
928823	TR191	10K5F	R161	
928825	TR191	10K7F	R161	
928656	TR191	11K0F	R161	
928657	TR191	11K3F	R161	
926439	TR191	11K5F	R161	
926785	TR224	2R2J	R162	1
927022	TK744	4/N/7/S	C60, C61, C62	3
927441	TK744	10/N/S	C54, C59	2
927093	TK754	100/P/K	C48	1
927060	TK782	68/N/Z	C70, C73, C74, C75, C76, C77	6
927068	TK783	68/N/Z	C56, C57, C58, C63, C64, C65	6
928111	TK794	390/P/K	C71	1
921470	TGL5155	A3/N/3/5/25	C53	1
920047	TGL5155	A6/N/8/5/25	C49	1

1	2	3	4	5
921541	TC206	100/N/J	C52	1
921546	TC208	6/N/8/J	C50	1
924820	TE134	1/MIKRO/5	C51	1
929634	TF007	100/MIKRO	C67	1
929620	TF009	100/MIKRO	C55	1
929640	TF010	22/MIKRO	C66,C68	2
920663	KY130/80		D44,D45,D46,D47,D4F,D49	6
925385	KC237B		Q42,Q46,Q50, Náhrada:KC507	3
925035	KC239C		Q37,Q39,Q52, Náhrada:KC509	3
925036	KC307B		Q38,Q40,Q44,Q48, Náhrada:BC177	4
925027	KD139		Q43,Q47,Q51, Náhrada:BD139,KT817G	3
925028	KD140		Q41,Q45,Q49, Náhrada:BD140,KT816G	3
925265	MH7400		2,3,4	3
927963	MH7442		5	1
925351	UCY7407N		1	1
928325	BM339		8 Náhrada:LM339	1
928330	BE555N		6	1
925240	B260D		7	1
926352	TR191	1K8J	R170	1
924837	TE132	11/MIKRO/S	C72	1

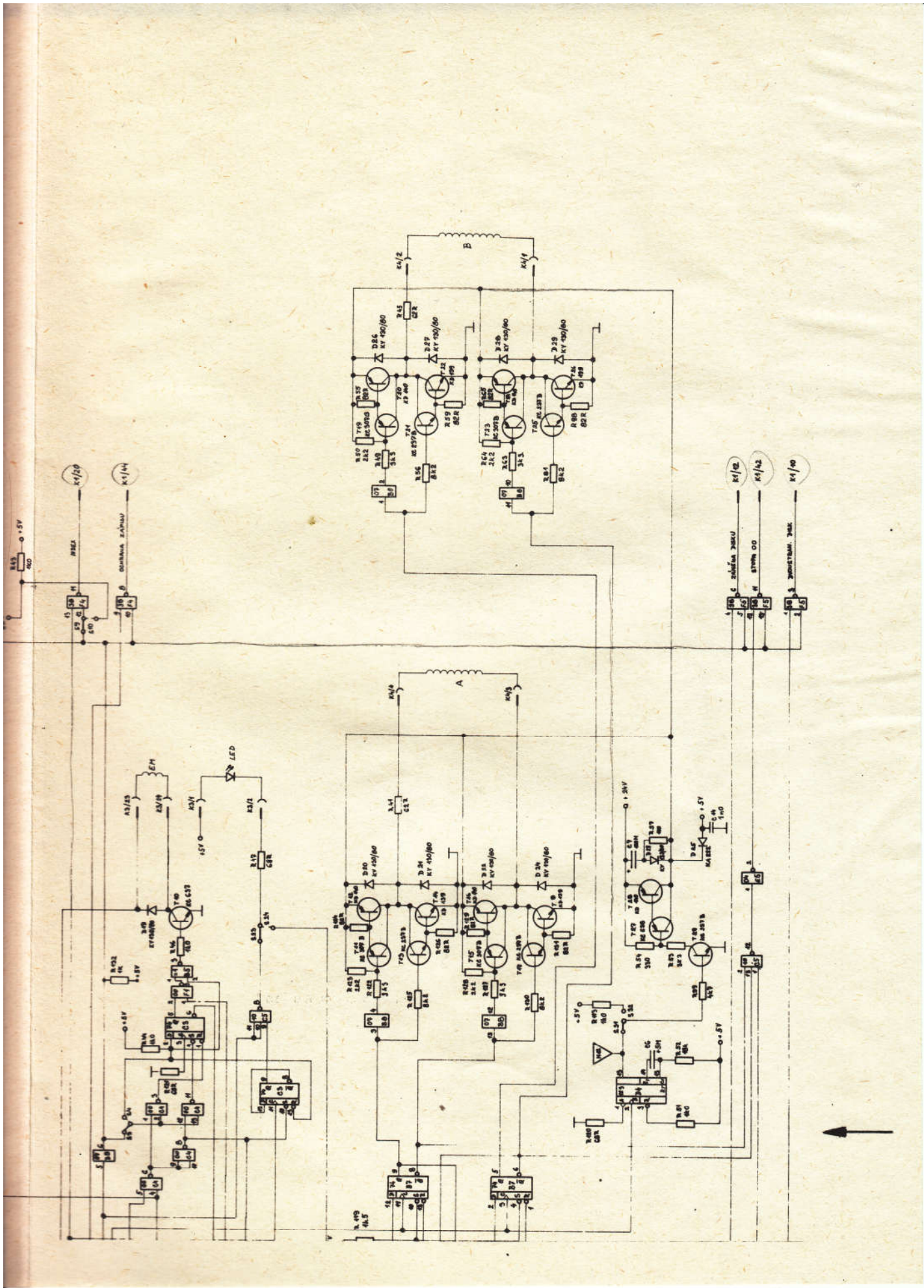
Vysvětlivky:

1. Objednací číslo
2. Typ
3. Hodnota
4. Označení na výkresu
5. Počet kusů pro jédno provedení

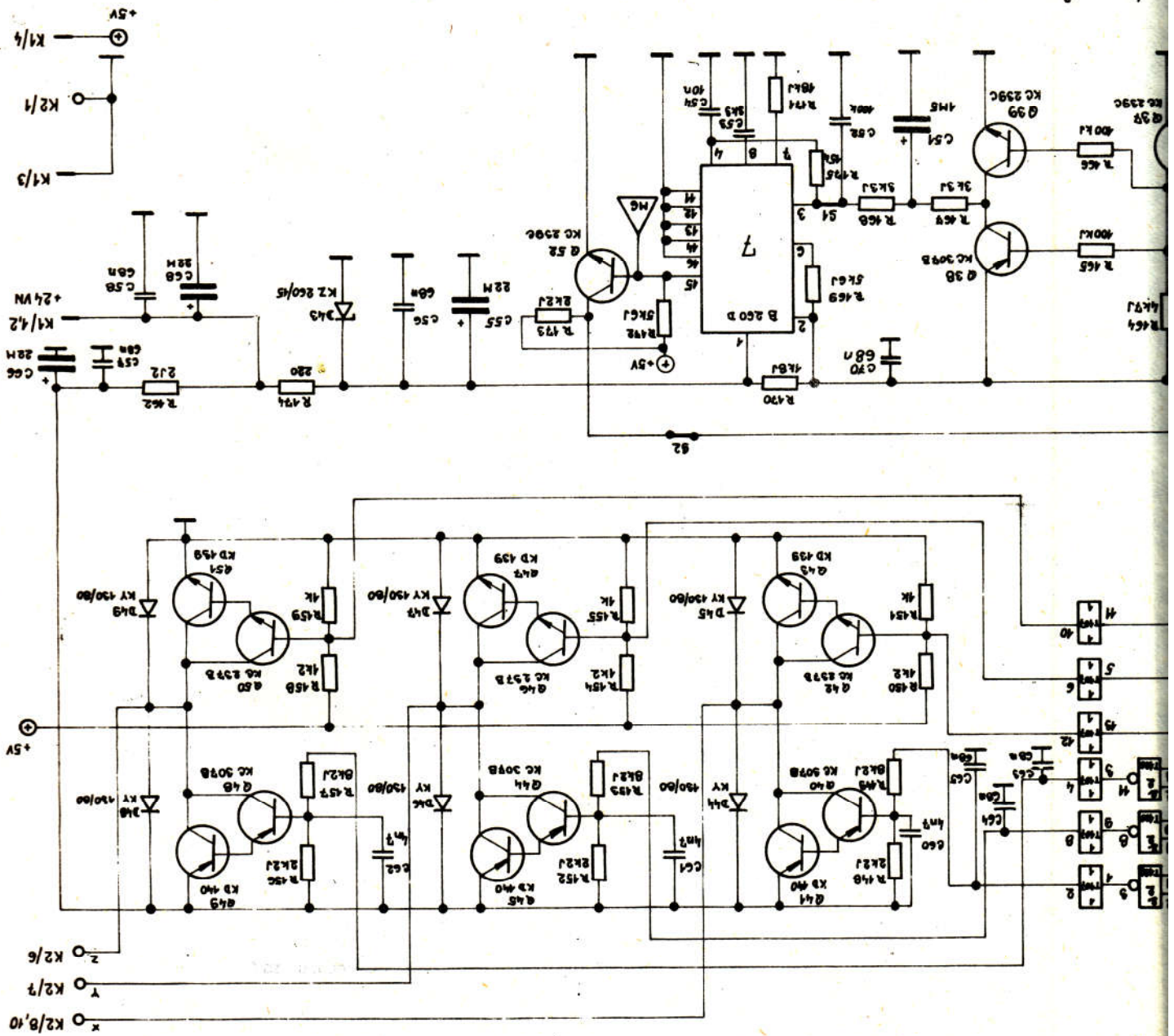
ZBROJOVKA BRNO

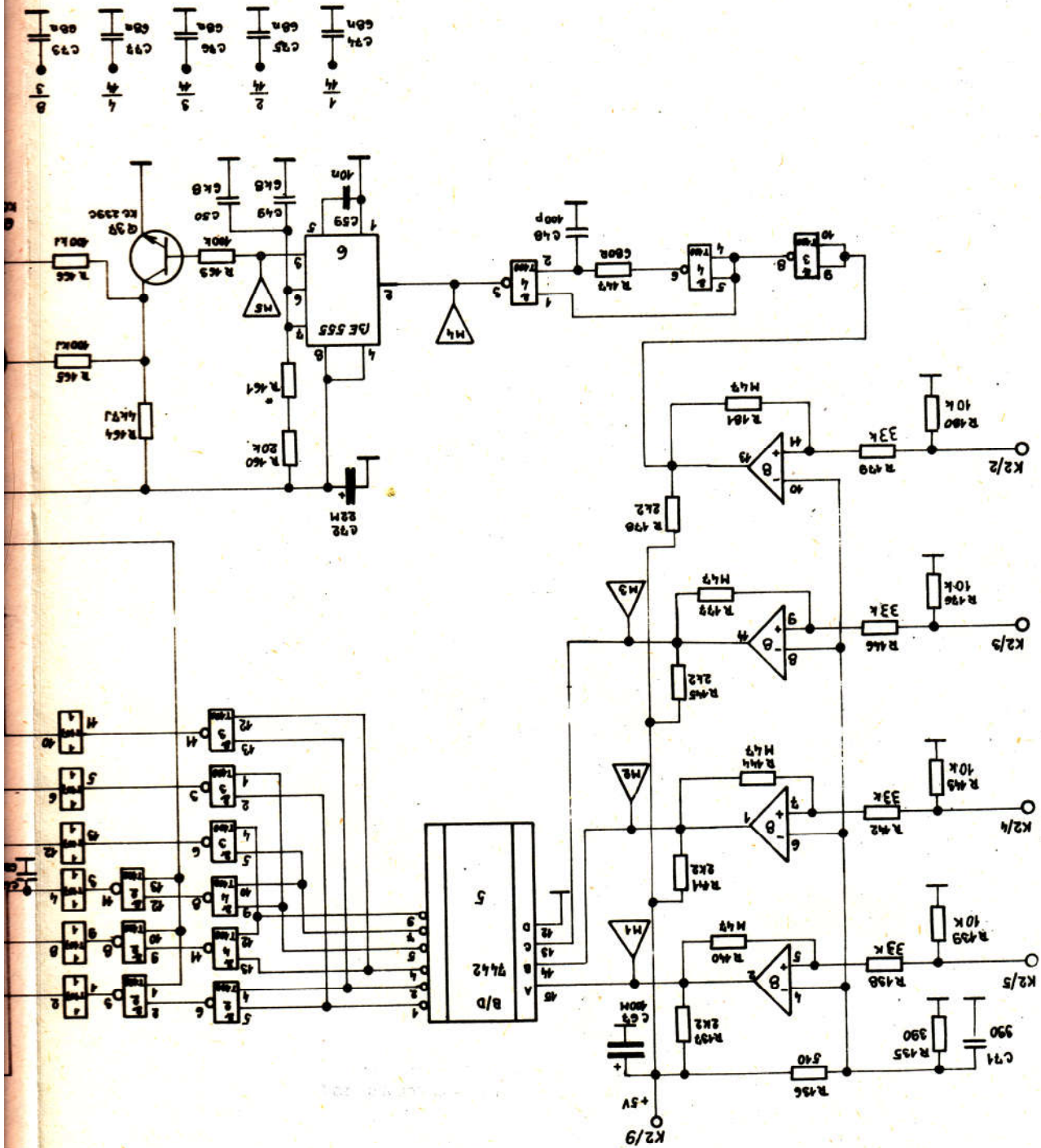
státní podnik

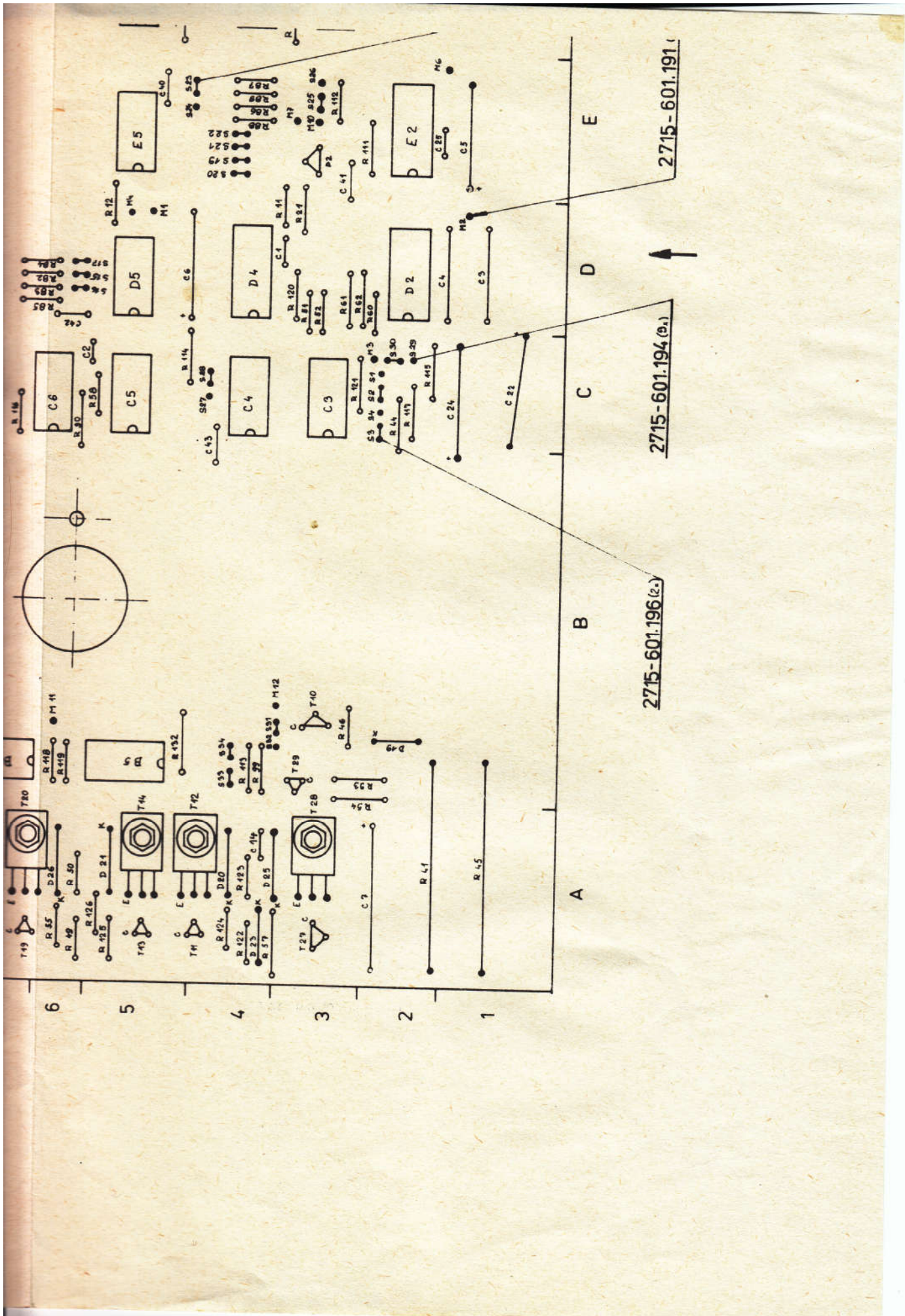




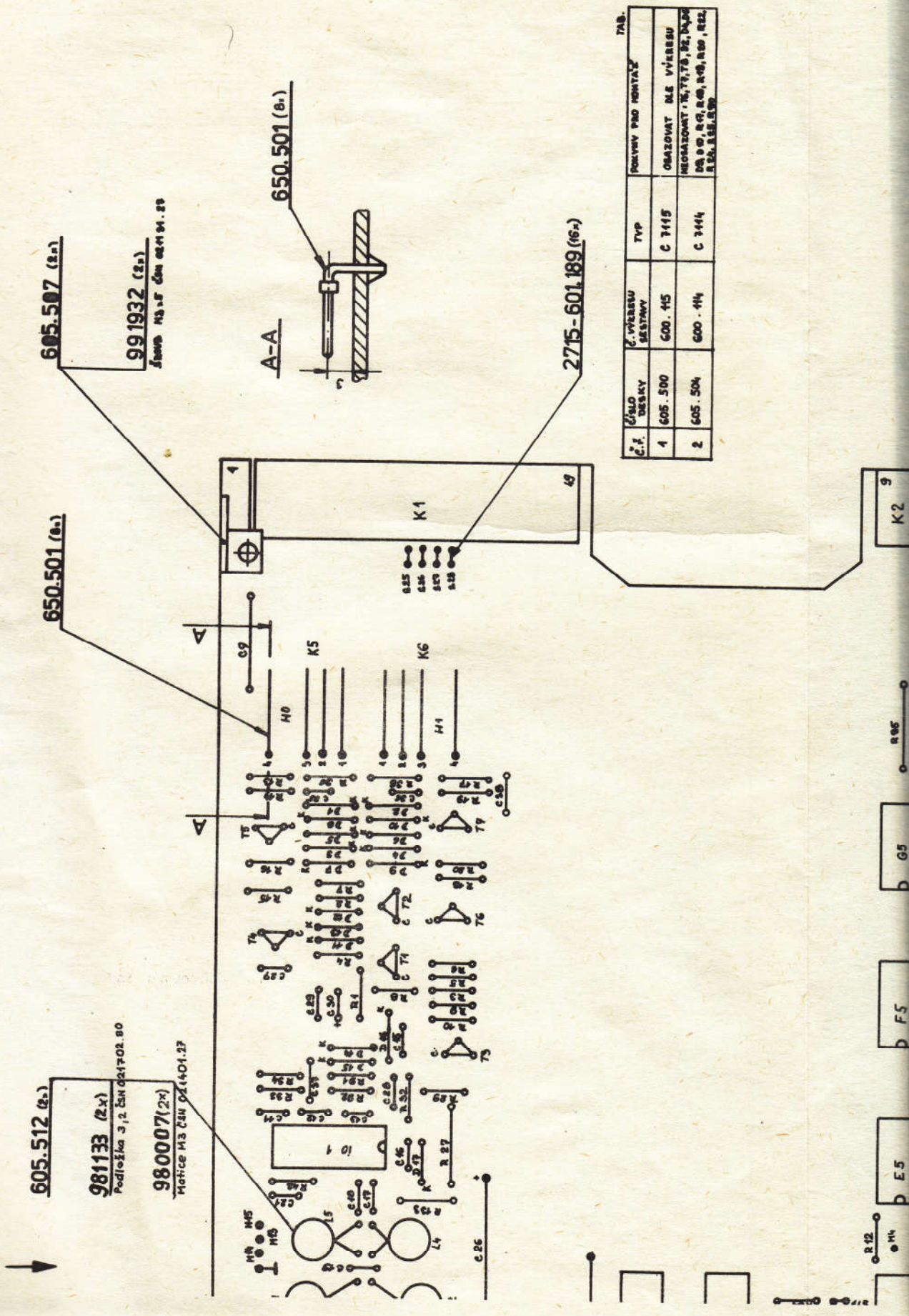
3. 605.510.L2







2. 605.500, L1



605.512 (2x)

981133 (2x)
Podroška 3,2 čisn 021702.80

980007(2x)
Matice M3 čisn 021401.27

605.507 (8x)

991932 (8x)
šroub M3x7 čisn 02191.29

605.501 (8x)

650.501 (8x)

2715-601.189 (6x)

TAB.

Č. Č. Č. Č.	Č. Č. Č. Č.	Č. Č. Č. Č.	Č. Č. Č. Č.
Č. Č. Č. Č.	Č. Č. Č. Č.	Č. Č. Č. Č.	Č. Č. Č. Č.
1	605.500	600.415	C 3415
2	605.504	600.414	C 3414

POKRYV PRO MONTÁŽ

OBRAZOVAT DLE VÝKRESU

OBRAZOVAT 16, 17, 18, 22, 24, 26, 28, 30, 32, 34, 36, 38, 40, 42, 44, 46, 48, 50, 52, 54, 56, 58, 60, 62, 64, 66, 68, 70, 72, 74, 76, 78, 80, 82, 84, 86, 88, 90, 92, 94, 96, 98, 100

