

NCI

National

扱いやすさで広がる活用領域

マイクロ・フロッピーディスクドライブ

3.5inch JU-312/JU-322/JU-362

5/23/84

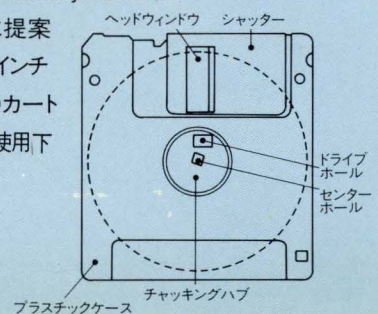


FDDの新しい用途の開拓をめざし、その将来性、発展性が期待される3.5インチマイクロ・フロッピーディスクドライブ。超薄形軽量でシステムの小形・携帯化が容易になり、需要領域の拡大が見込まれます。ミニFDDとインターフェイス・コンパチブルで、コントローラの共用可能。高性能ダイレクトドライブモータおよび高精度ヘッド位置決め機構の採用や、回路のLSI、チップ部品の採用により装置の長寿命化、高信頼性を実現しました。

■使用ディスク

Microfloppy Industry Committee

よりANSIに提案された3.5インチマイクロFDカートリッジをご使用下さい。



3.5inch マイクロFDDシリーズ化

JU-312(0.25MB)、JU-322(0.5MB)、JU-362(1.0MB)

■特長

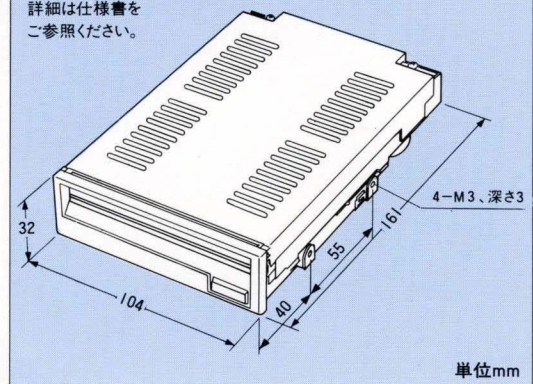
- 信頼性を高めたシリーズの量産化** 3.5インチシリーズでは部品の共通化・標準化を図り、その量産効果により、信頼性を一段と向上。
- システムの小形、携帯化に便利** 薄形軽量FDDでシステムの小形、携帯化が容易に実現でき、システムの可能性、将来性が大きく広がります。
- ミニFDDとインターフェイス・コンパチブル** 5.25インチFDDとインターフェイス・コンパチブル。コントローラおよびソフトの共用が可能です。
- ダイレクトDCモータ採用** 高性能ダイレクトDCモータおよび、高精度ヘッド位置決め機構の採用による信頼性の高い機能とシンプル構造。
- ワンタッチディスク/イジェクト機構** 軽い操作でマイクロ・フロッピーディスクの装着、取り出しができるワンタッチディスク/イジェクト機構を採用しています。
- LSI化による長寿命、高信頼性** 回路のLSI、チップ部品の採用により装置の長寿命、高信頼性を実現しました。

■主な仕様

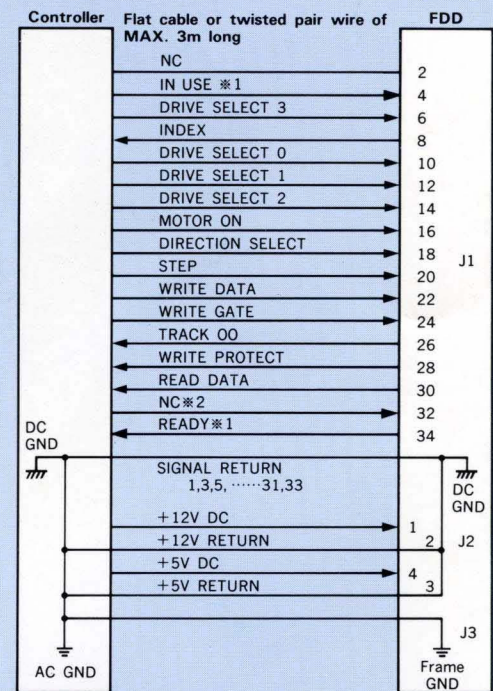
項目		品番	JU-312	JU-322	JU-362
			片面	片面・倍トラック密度	両面・倍トラック密度
記憶容量	フォーマットなし	ディスク	250KB	500KB	1MB
		トラック		6250B	
	フォーマットあり	ディスク	164KB	328KB	656KB
		トラック		4096B(16セクター)	
記録密度			8204bpi	8186bpi	8717bpi
データ転送速度			250Kbit/sec		
記録方式			MFM		
回転待時間(平均)			100ms		
アクセシム	平均		58ms	79ms	
	Track to Track		6ms	3ms	
	Setting time		15ms		
	Motor start time		500ms		
回転速度			300rpm		
磁束変化密度			8204fci	8186fci	8717fci
トラック密度			67.733tpi	135.466tpi	
トラック数			40	80	160
ヘッド数			1		
DC電源	12V DC ±10%		Seek時0.35A(max)、Reed時60mA、Write時140mA		
	5V DC ±5%		Seek時0.55A、Reed/Write時0.64A(max) Motor start時1.5A(max)		
周囲温度(動作時)			4~46°C		
相対湿度(動作時)			20~80%		
最大湿球温度			29°C		
外形寸法			W104×H32×D161mm		
重量			530g		

■外形寸法

詳細は仕様書をご参照ください。



■インターフェイス接続図



NCは空き端子を示す、この端子を使用しないで下さい
 ※1. JU-312-01はNC ※2. JU-362ではSIDE SELECT信号

●お問い合わせは……



松下電器産業株式会社

松下通信工業株式会社 メモリー装置事業部
 〒223 横浜市港北区綱島東四丁目3番1号
 電話(045)531-1231(大代表)

メ Aa 04

050・J1

このカタログの記載内容は昭和59年5月1日現在のものです。

これは宣伝物誌文略号です