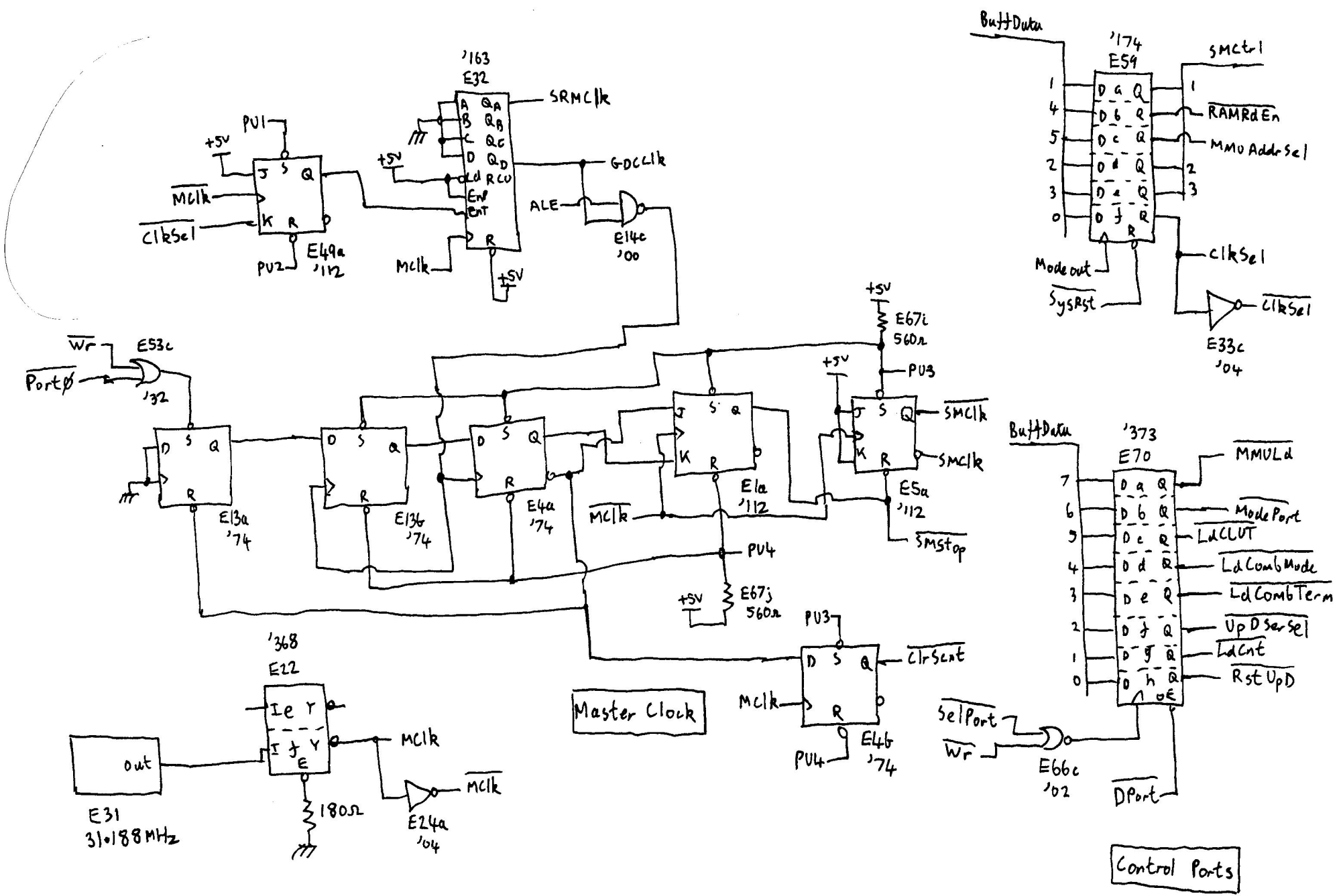
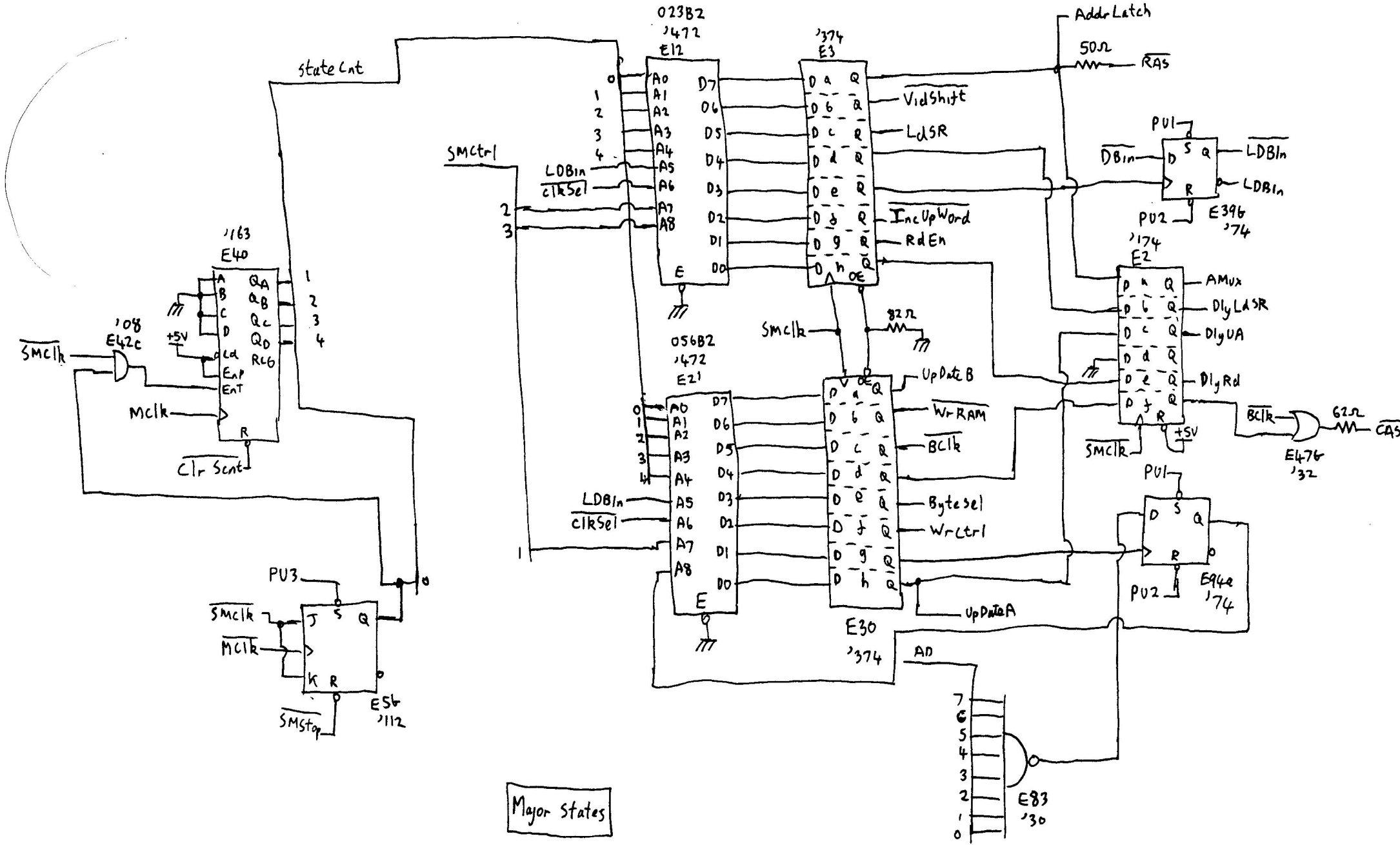


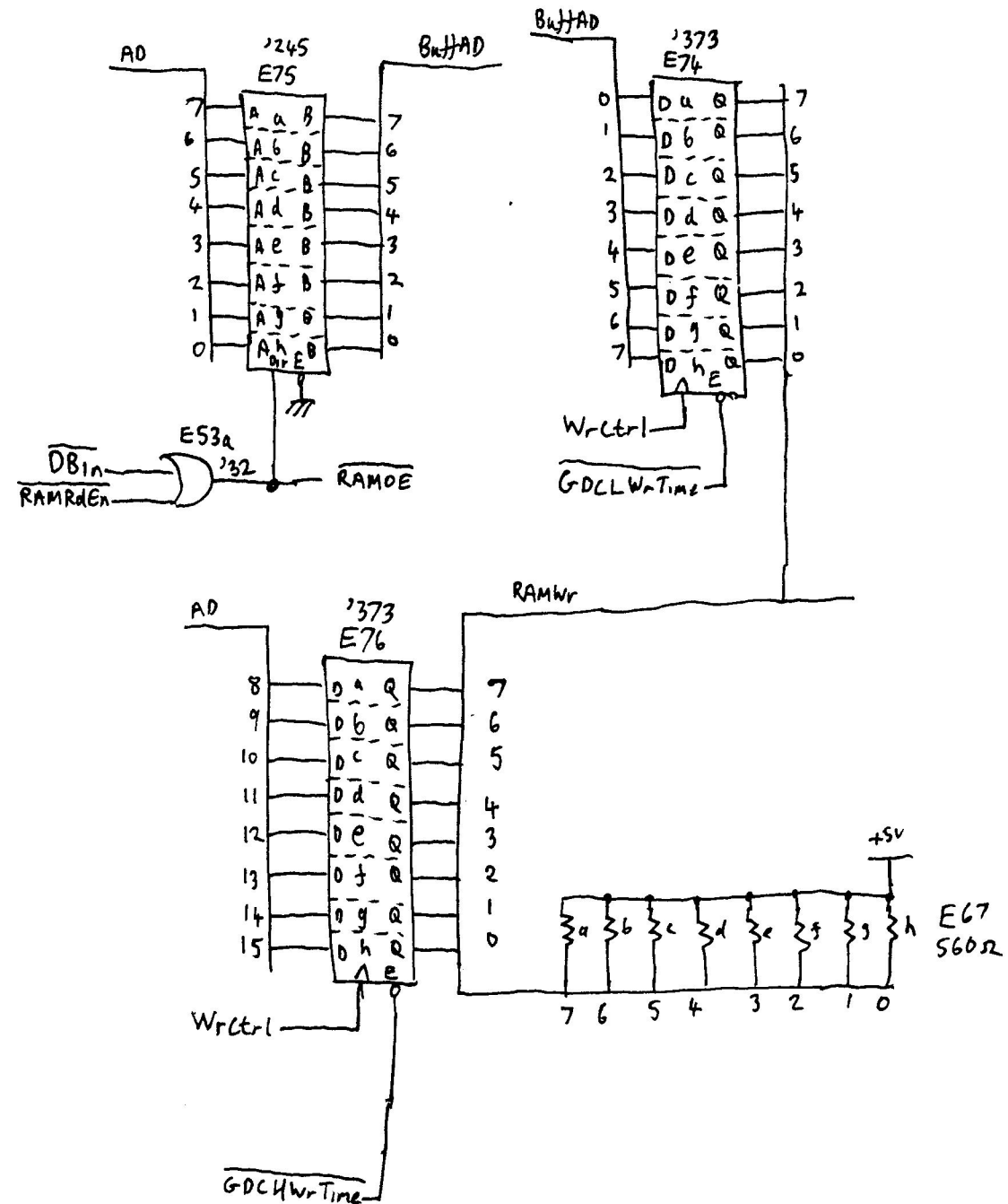
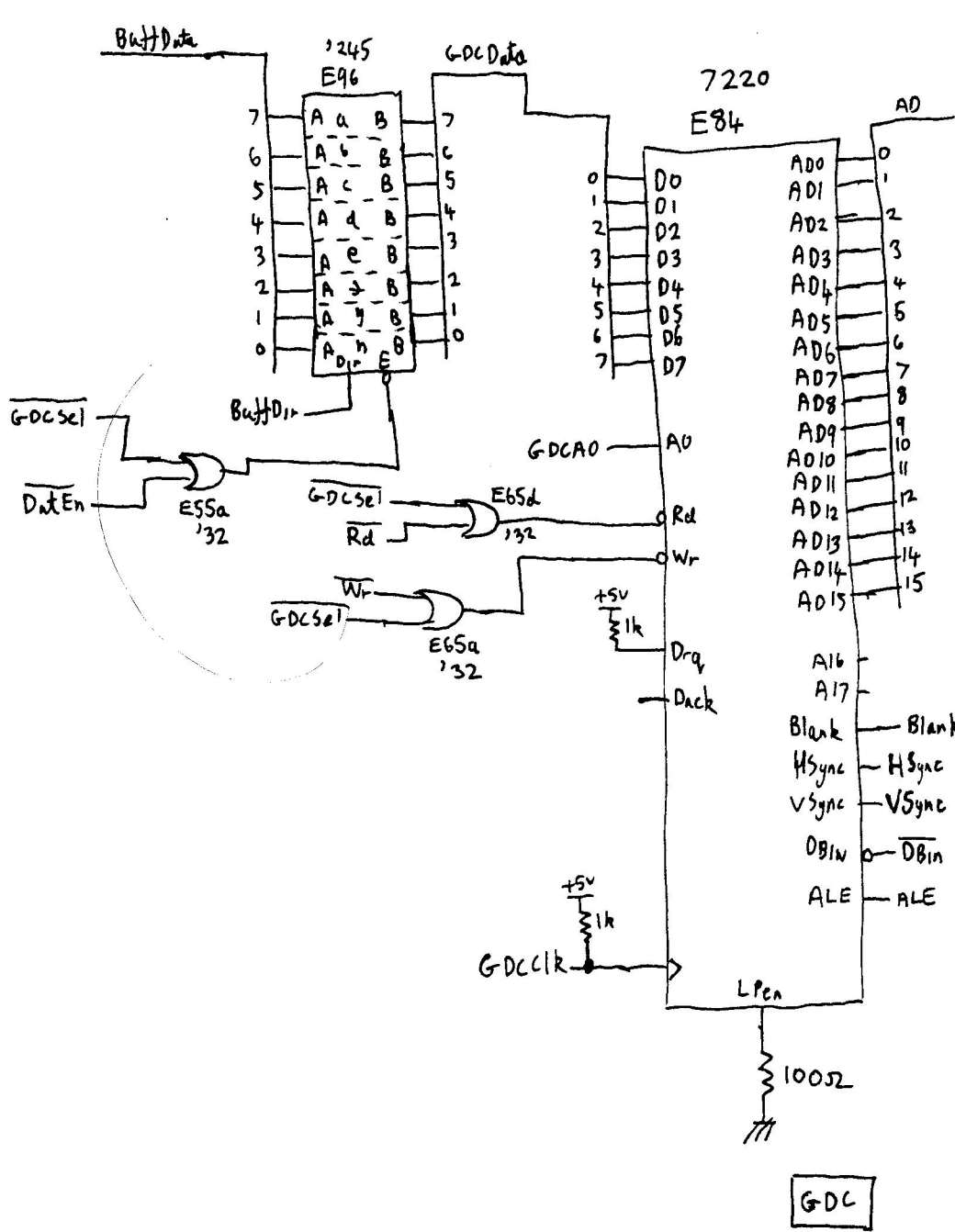
Rainbow Graphics Card sheet ①



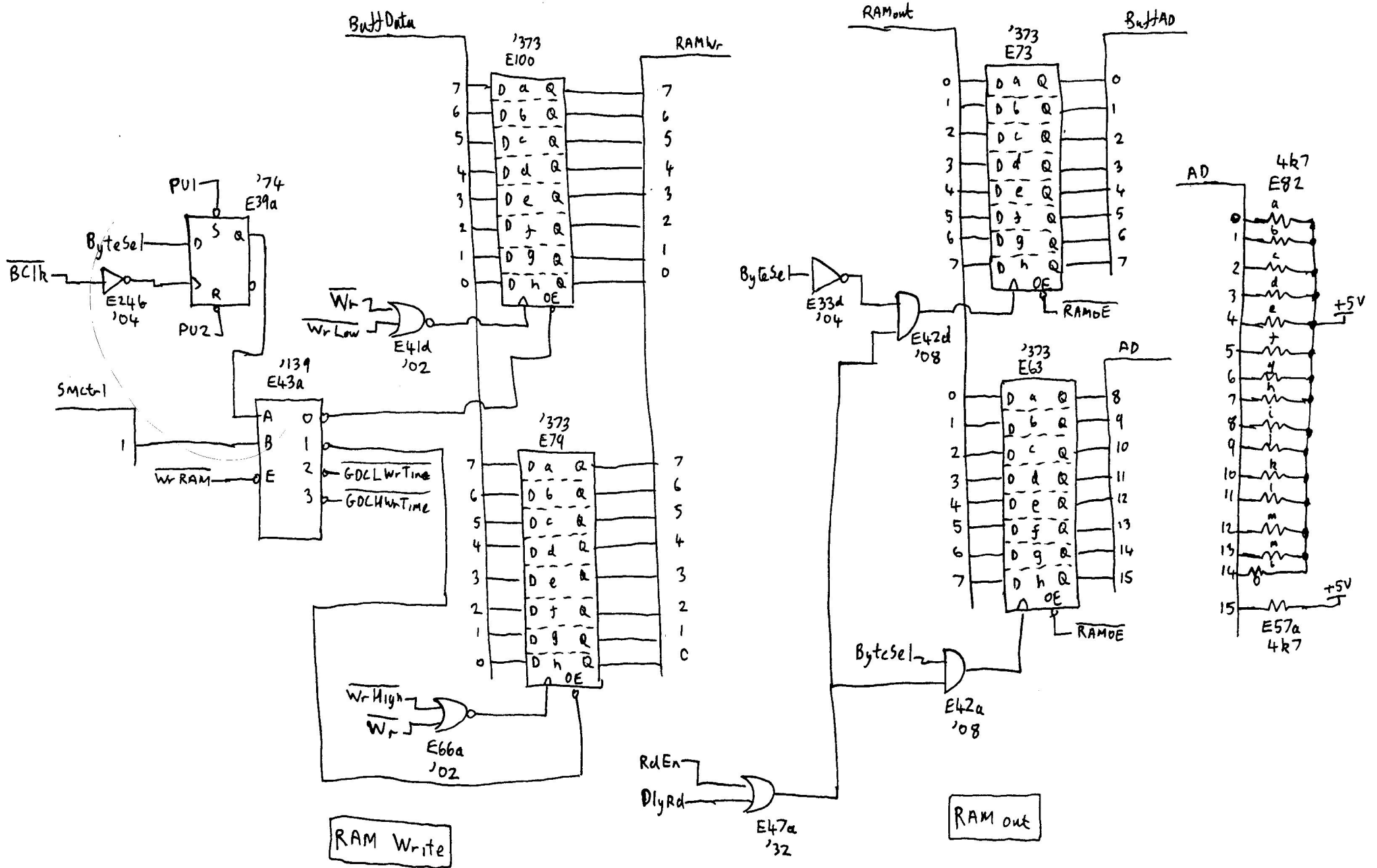
Rainbow Graphics Card Sheet (2)

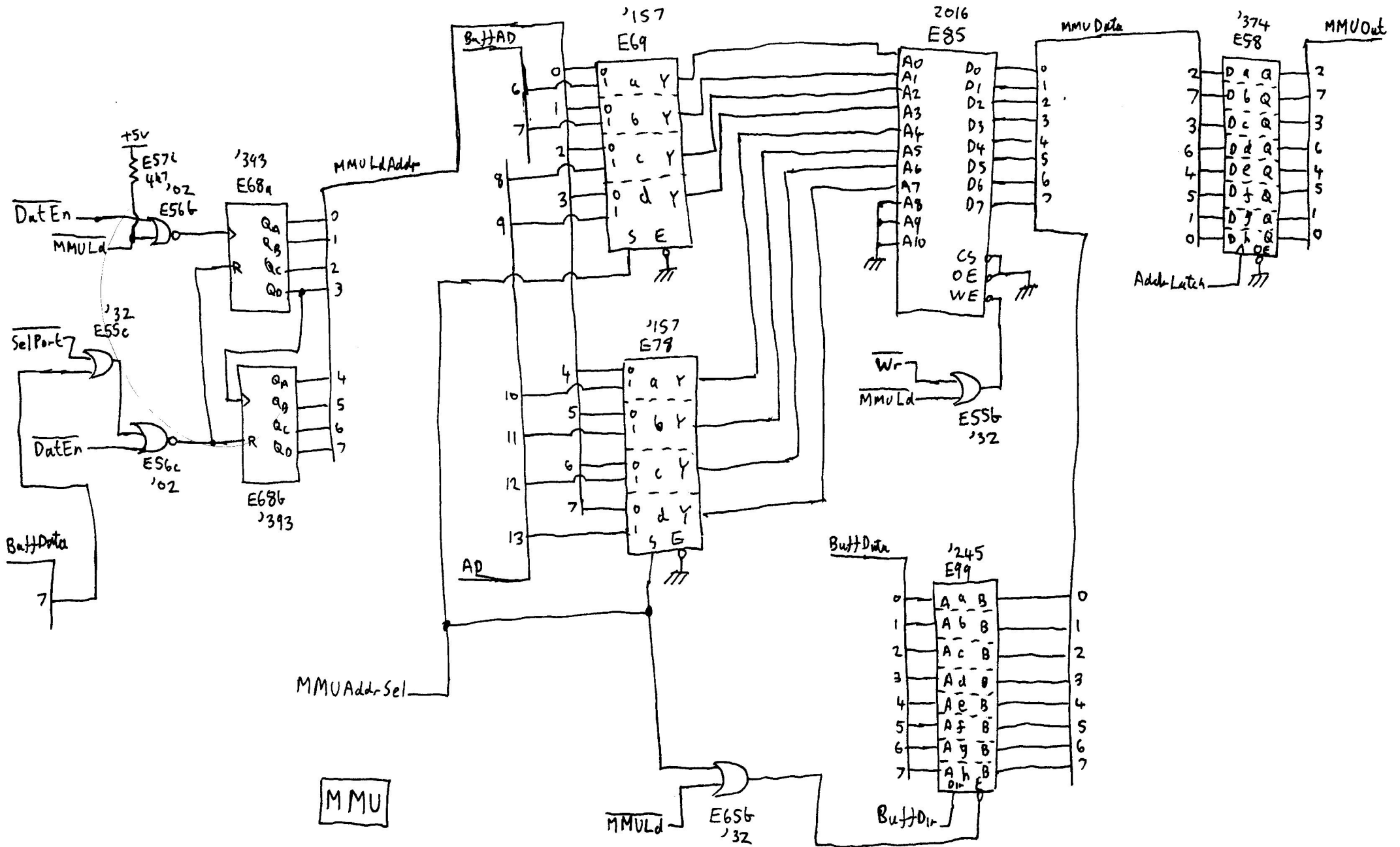


Major States

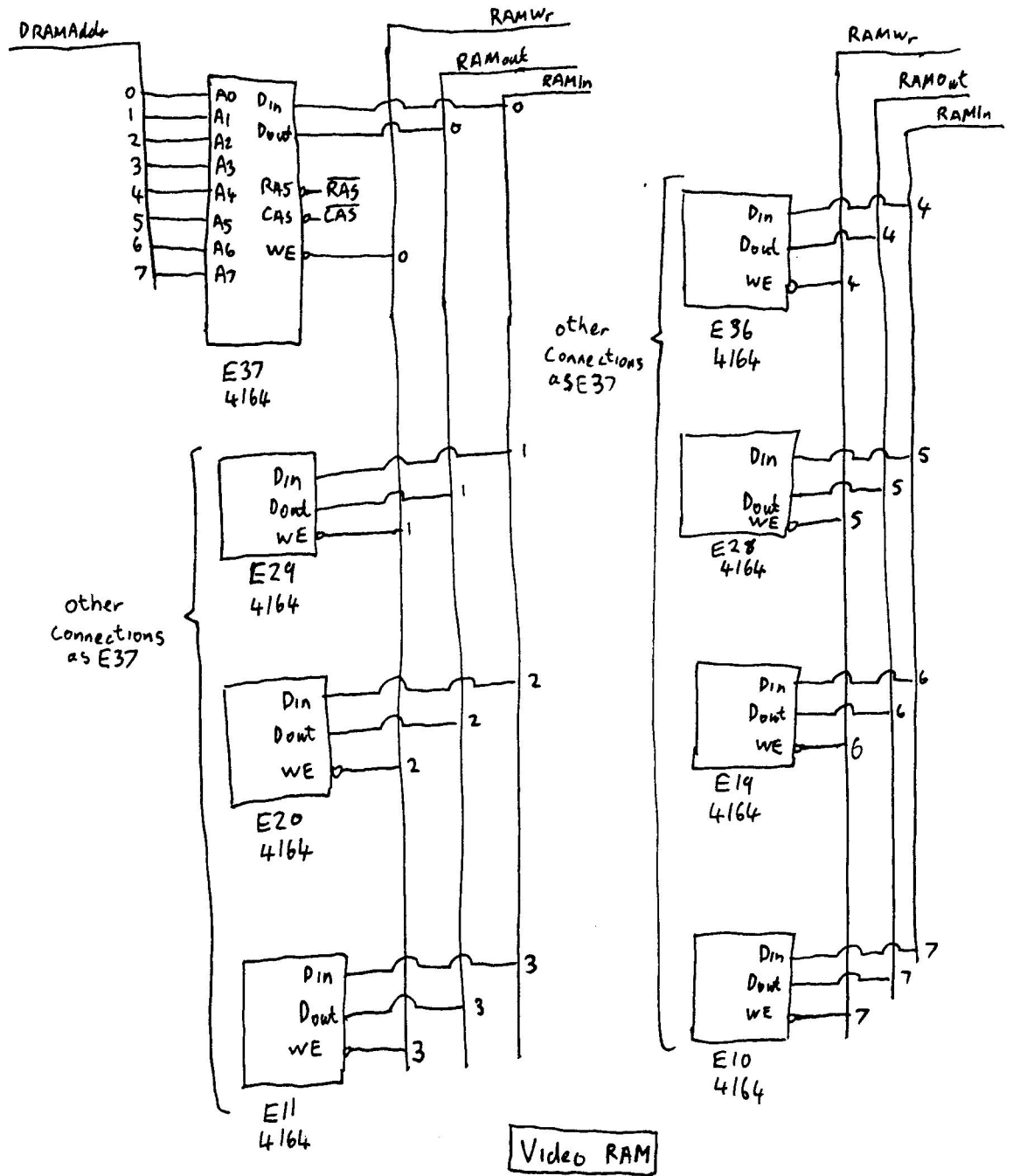
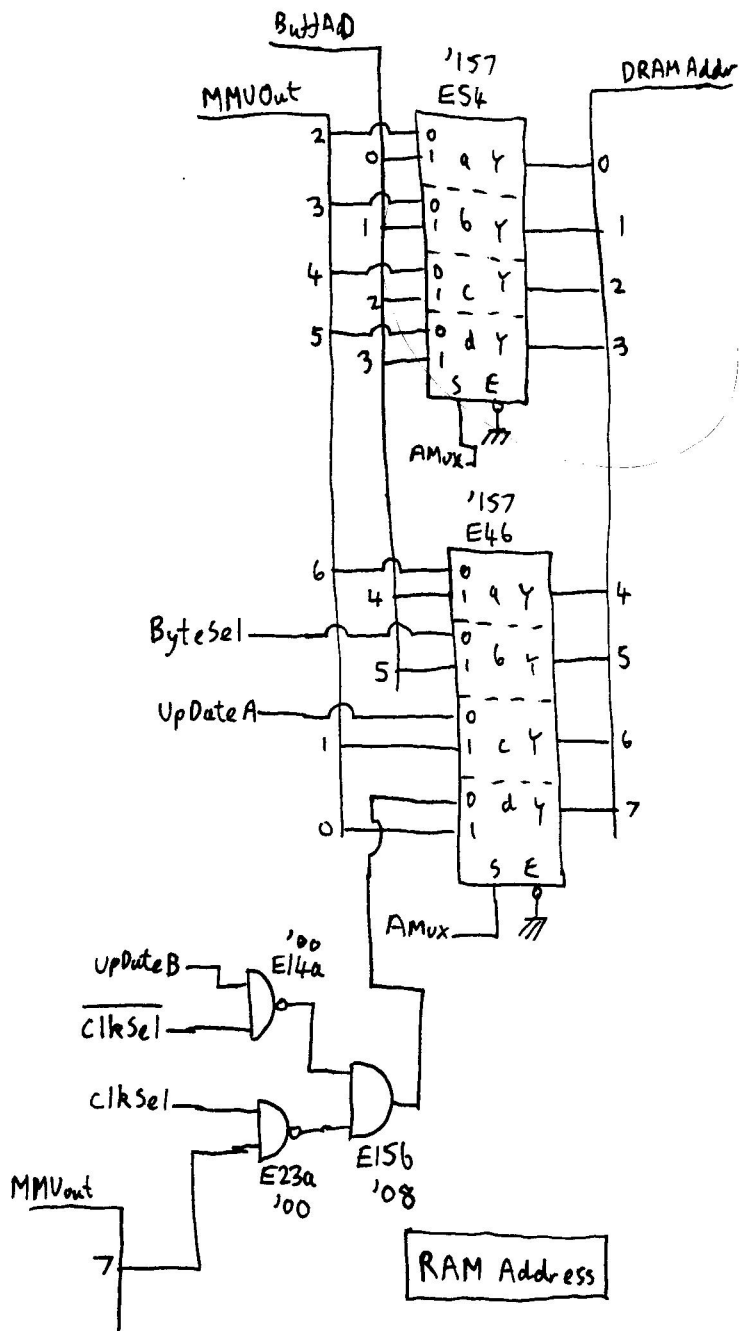


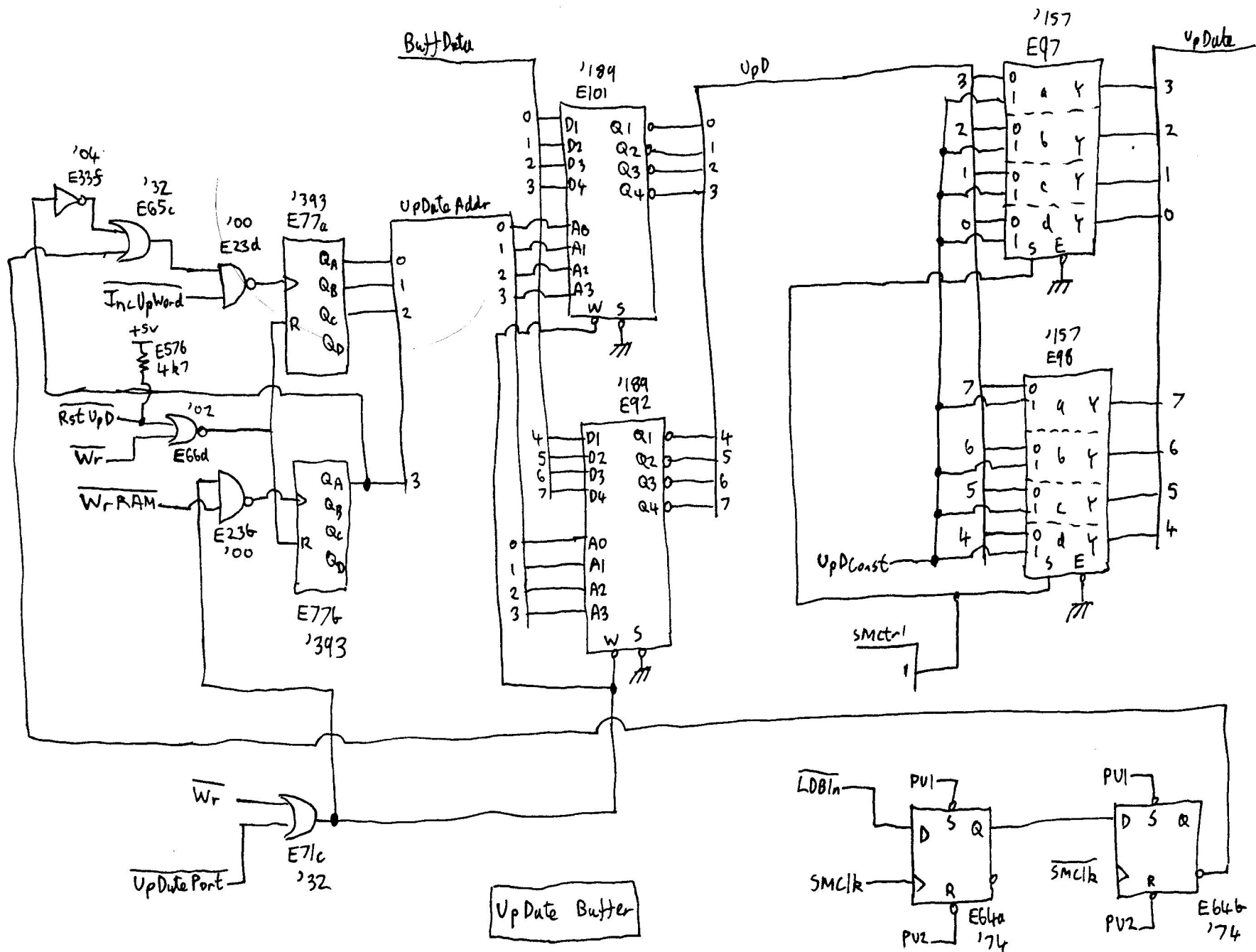
Rainbow Graphics card sheet (4)





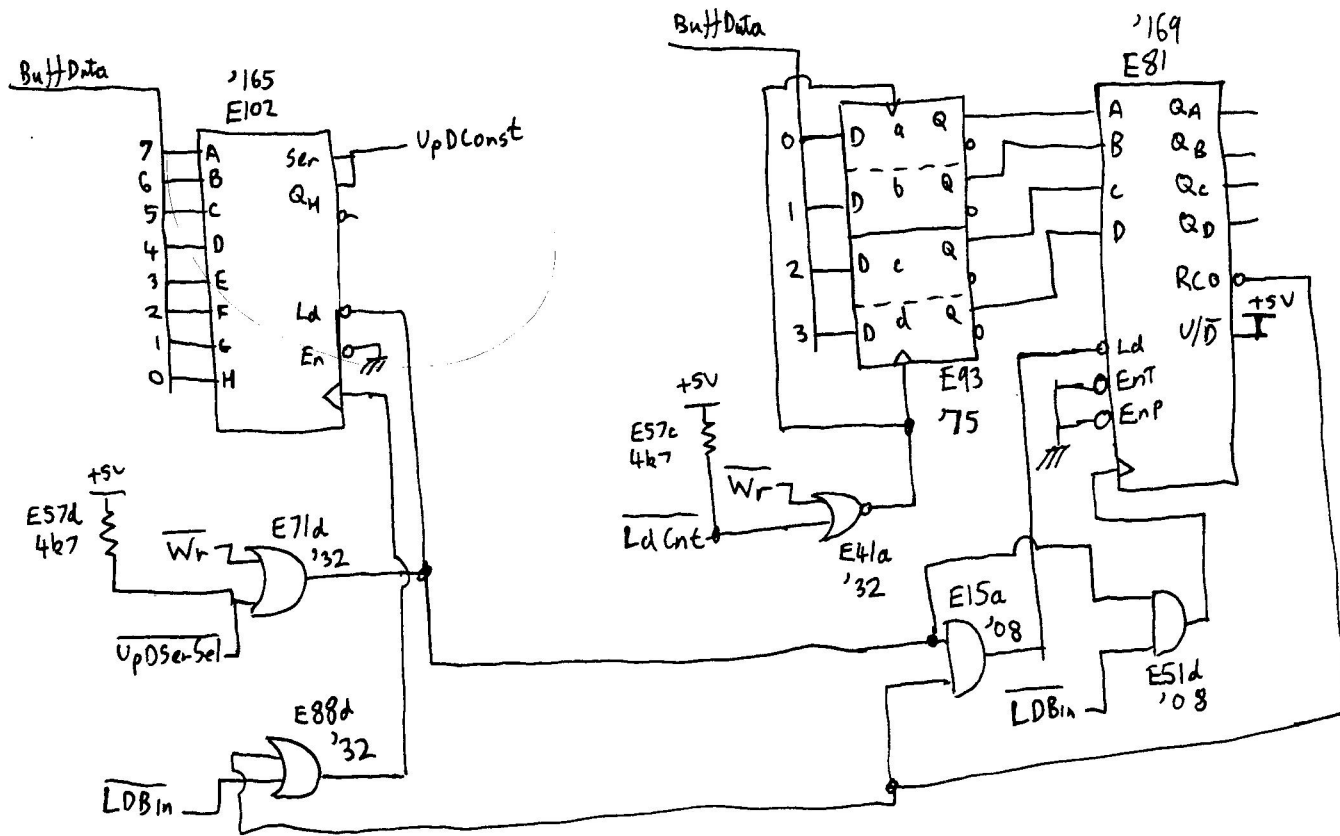
MMU



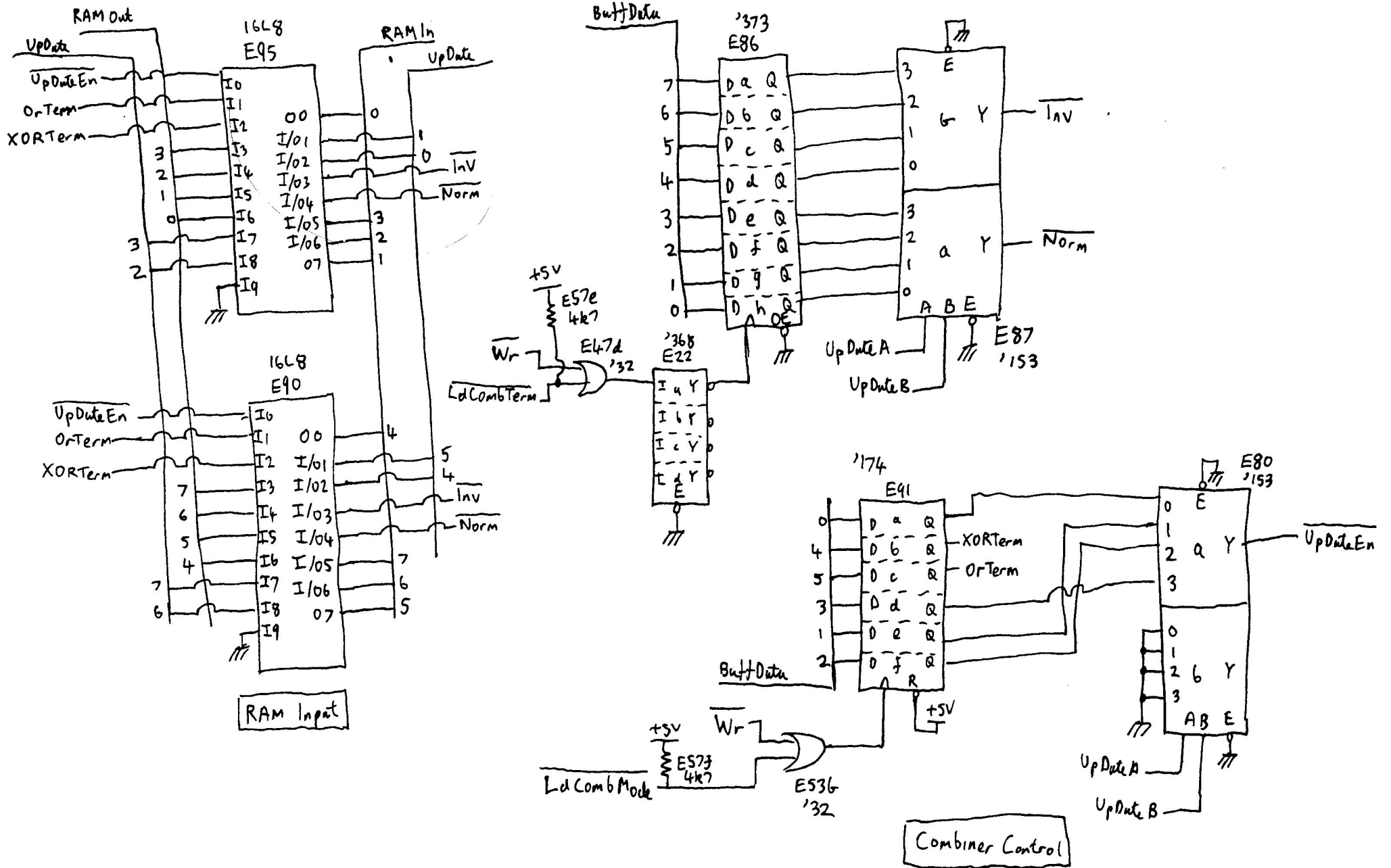


Rainbow Graphics Card Sheet (8)

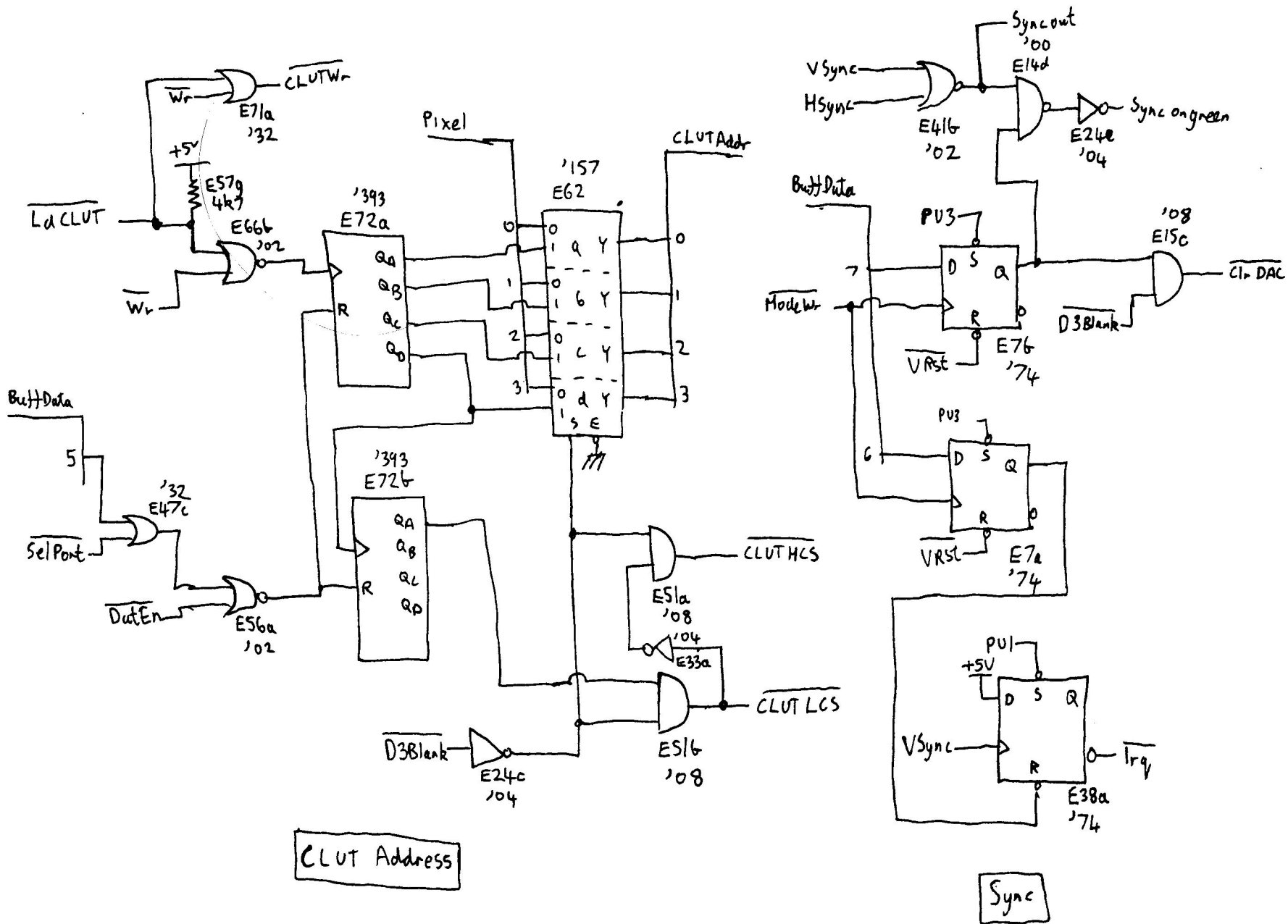


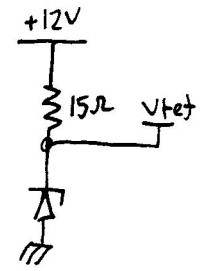
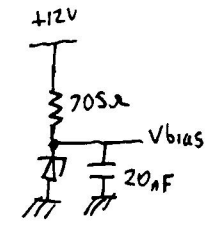
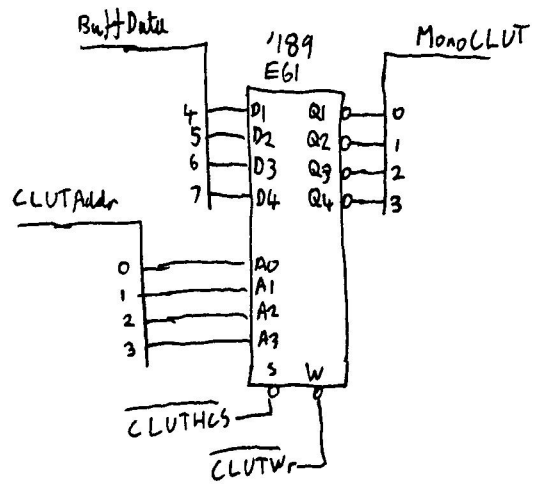
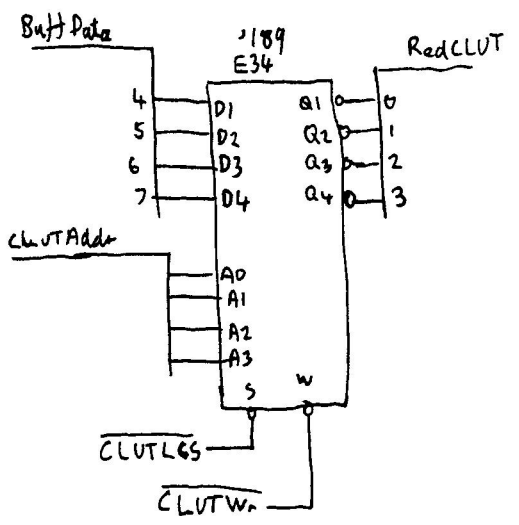
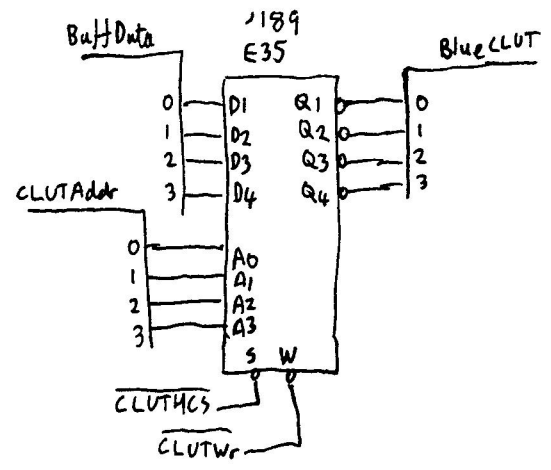
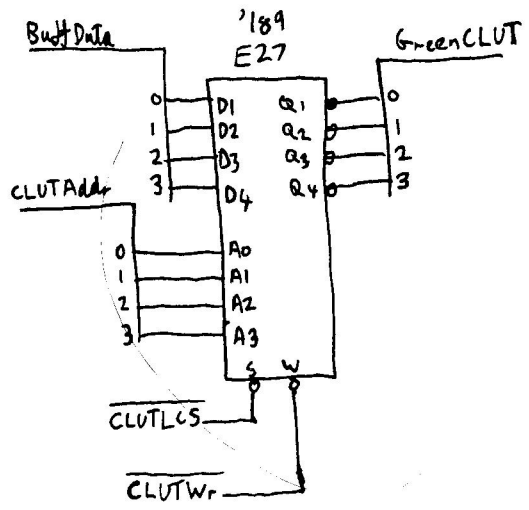


Update Constants

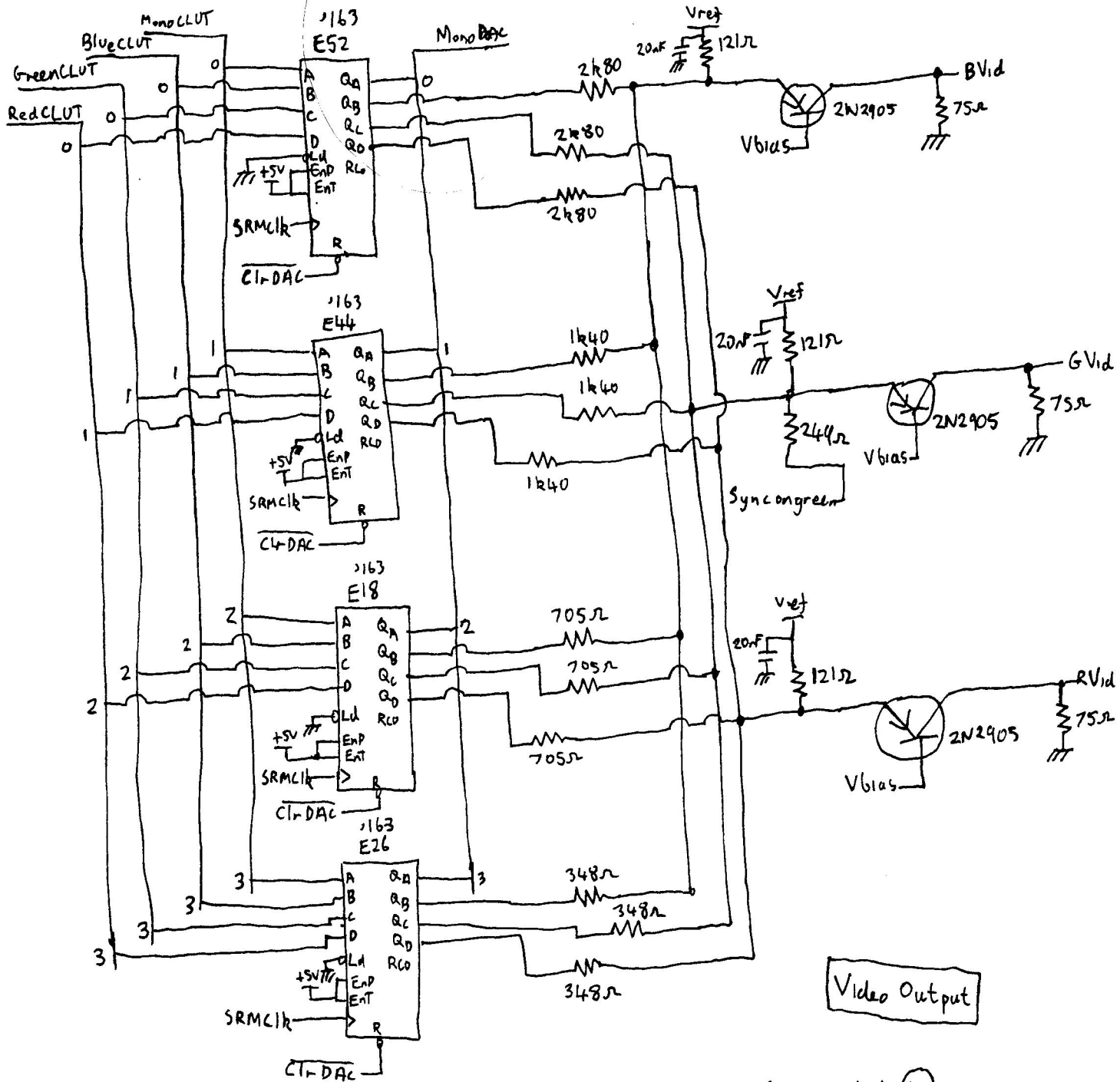








Colour Look-up Table



Video Output

```

; JED2E0N -- JEDEC file to Boolean Equations disassembler (Version V002)
; Copyright (R) National Semiconductor Corporation 1990,1991
; Disassembled from gphpal.jed. Date: 1-1-80

```

```

chip gphpal PAL16L8
D13012 D21 D10 UP3 UP2
nc 012 013 014 015 016 017 018 019 GND
D01 D02 D03 VPD UP1 D04
equations

```

```

/019 = /i1 * /i3 * /i17 * /i16
+ /i2 * /i1 * /i3 * /i17 * /i15
+ /i2 * /i1 * /i3 * /i17 * /i7
+ /i2 * /i1 * /i3 * /i17 * /i7
+ i2 * /i1 * /i3 * /i17 * /i7
+ i1 * /i7
019.oe = vcc

```

```

/014 = /i1 * /i3 * /i16 * i8
+ /i2 * /i1 * /i3 * /i15 * /i8
+ /i2 * /i1 * /i3 * /i4 * /i8
+ /i2 * /i1 * /i3 * /i4 * i8
+ i2 * /i1 * /i3 * /i4 * /i8
+ i1 * /i4
014.oe = vcc

```

```

/013 = /i1 * /i3 * /i16 * i9
+ /i2 * /i1 * /i3 * /i15 * /i9
+ /i2 * /i1 * /i3 * /i5 * /i9
+ /i2 * /i1 * /i3 * /i5 * i9
+ i2 * /i1 * /i3 * /i5 * /i9
+ i1 * /i5
013.oe = vcc

```

```

/012 = /i1 * /i3 * /i18 * /i16
+ /i2 * /i1 * /i3 * /i18 * /i15
+ /i2 * /i1 * /i3 * /i18 * /i6
+ /i2 * /i1 * /i3 * /i18 * i6
+ i2 * /i1 * /i3 * /i18 * /i6
+ i1 * /i6
012.oe = vcc

```

