

The Way of 基板の調整 Fine Tuning

Circuit Boards have been Rough Tuned

基板は Rough Tuning のみしてあります。しかし OA-D32V-01 の実力を
十分引き出す為には 次の調整が必要となります。

Connect C.B. to M.D.

- ① 基板を MD シャシに取り付けます
- ② Drive を Mac に接続し ^{at} 79 Track 600rpm にし 2F を記録します
- ③ オシロの Probe は CN104 #1 (RF) ^{AMP OUT} #7 (GND) に接続します
- ④ オシロの Trigger は RD 出力に接続し ^{Trigger} トリガをかけます
- ⑤ phase 調整 Tuning : Gain Vr (RV101) を調整し RF 出力を ^{minimize RF output} 最小にします
RD 出力の振れが ^{minimize jitter of RD output with} 最小になる様に Phase Vr (RV102) を調整します
- ⑥ Gain の調整 Tuning : RF 出力が ^{Tune RF output level to 0.6 DPF} 0.6 DPF になる様に RV101 を調整します
(この時 RD 出力の振れが発生することがあるが、あまり大くはない OK です)

以上

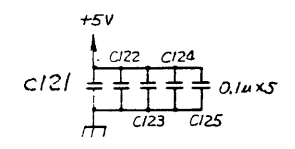
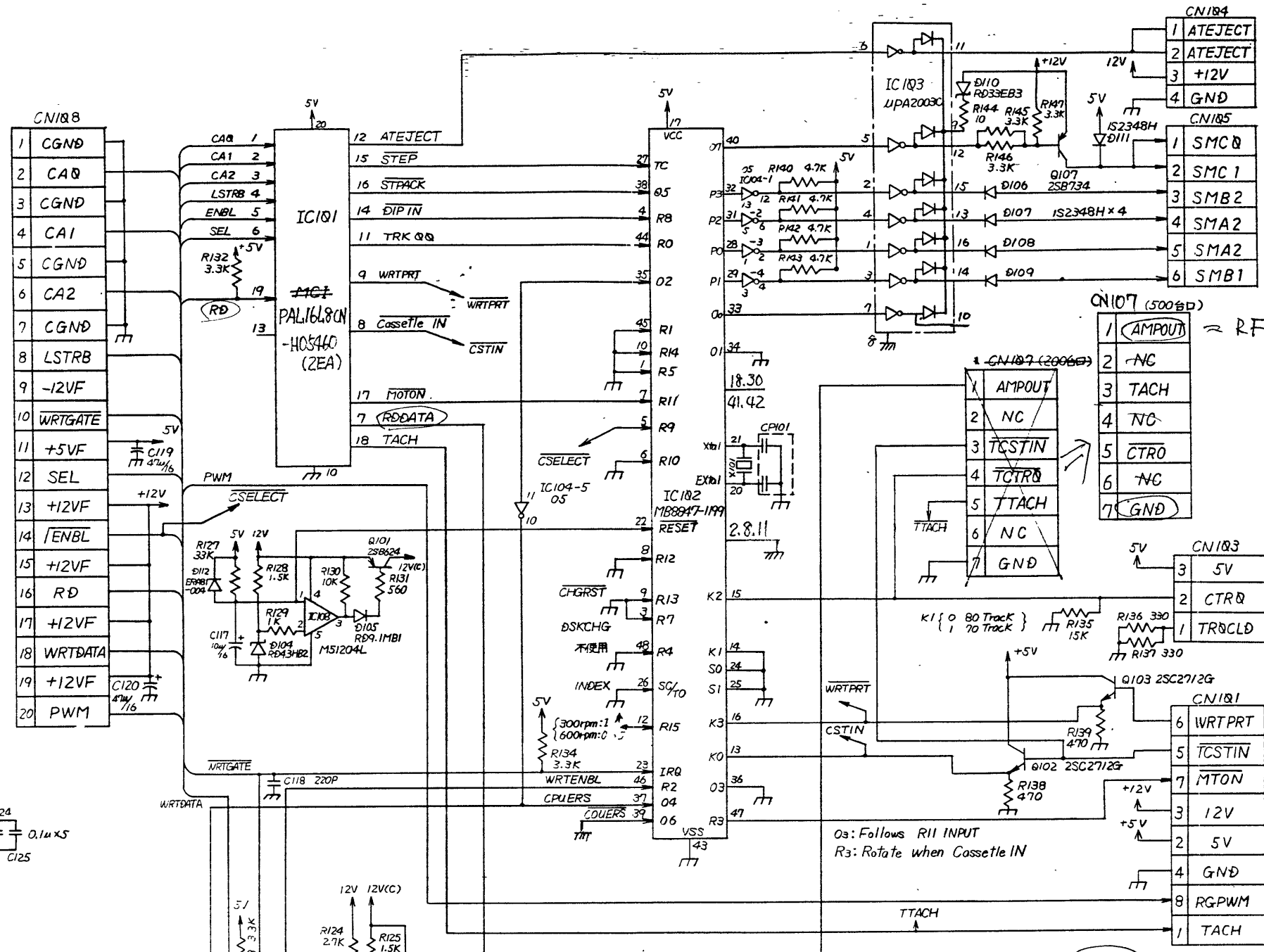
Ser No. 100001 ~ 100200 と Ser No. のない 2 枚の場合 Eject Motor のハーネスを
変更する必要があります。

CN104 に接続されているコネクタのピンをぬきます。ぬいたハーネスを
4Pin のコネクタに差し込みます

- #1 Brown
- #2 NC
- #3 Black
- #4 Red



この配色は Ser. No. 100201 ~ とは異なります。

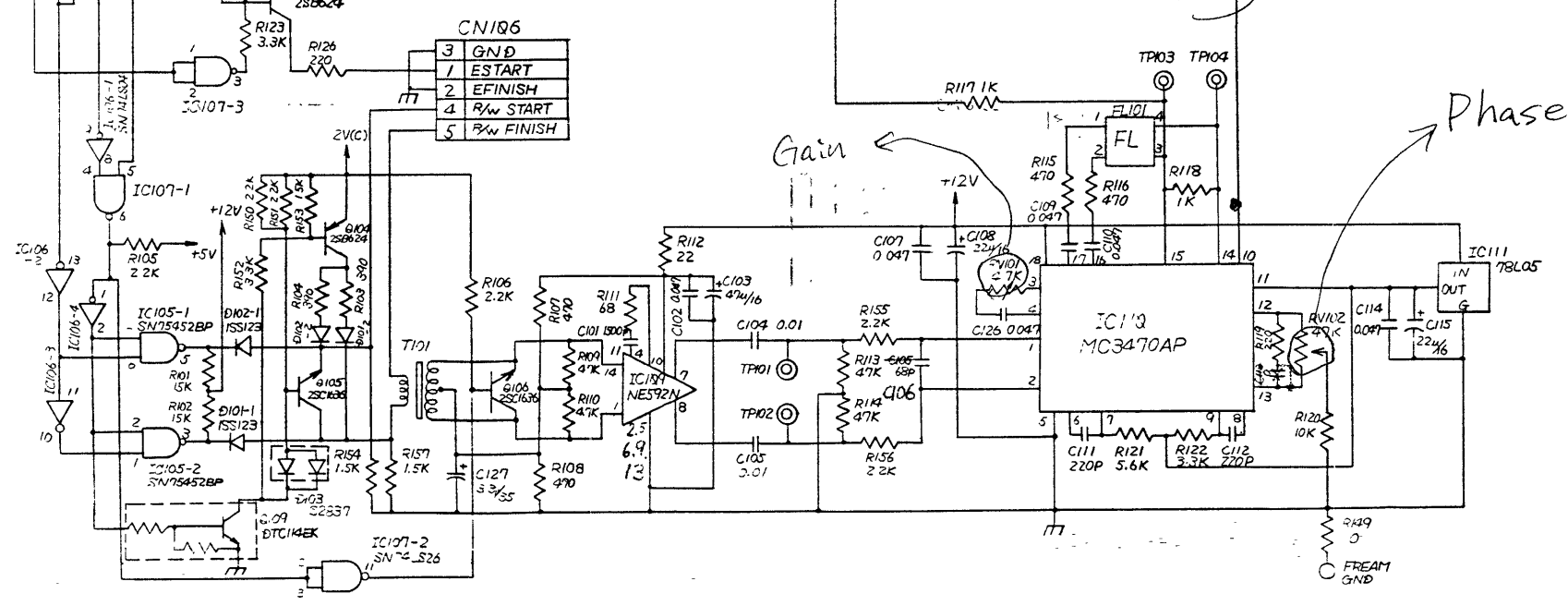


NO.	REVISION	DESCRIPTION
1		
2		
3		
4		
5		

DESCRIPTION
 OA-D34V FC-13基板回路图

SHEET 1

DATE: _____ DRAWN BY: _____ CHECKED BY: _____ APPROVED BY: _____



Phase

Gain

Q3: Follows R11 INPUT
 R3: Rotate when Cassette IN

